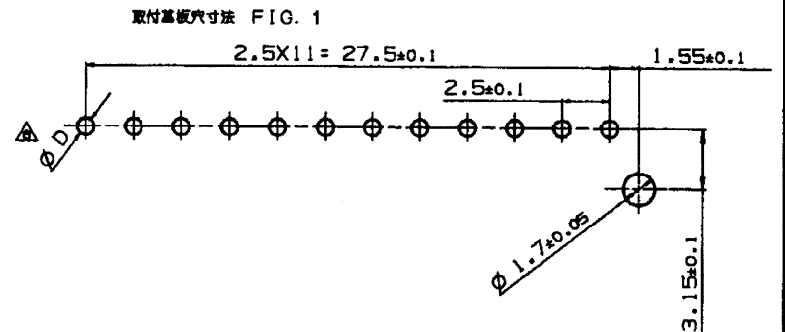
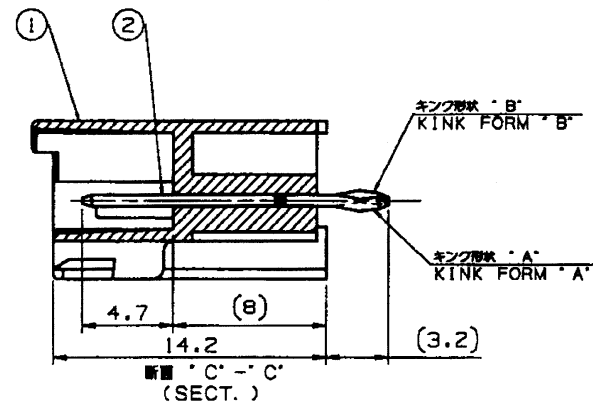
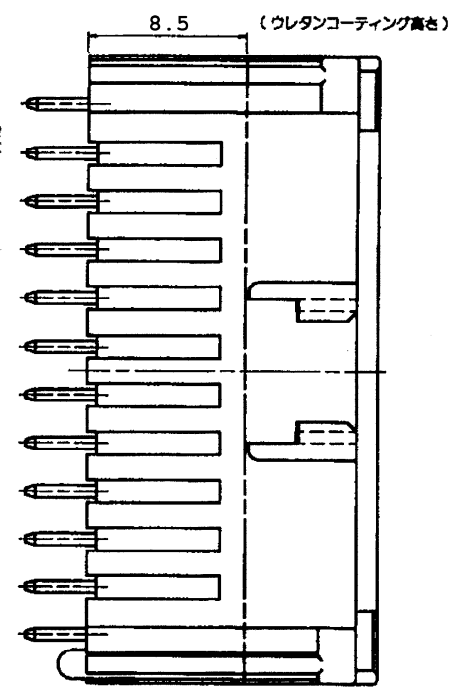
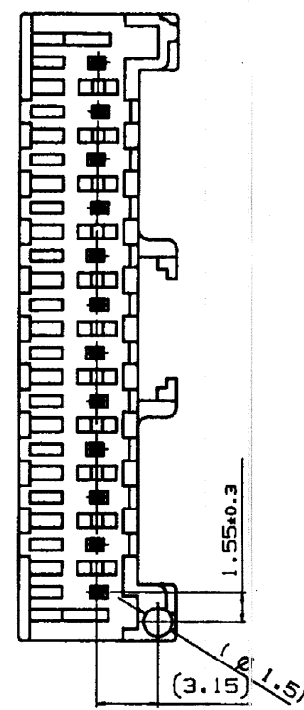
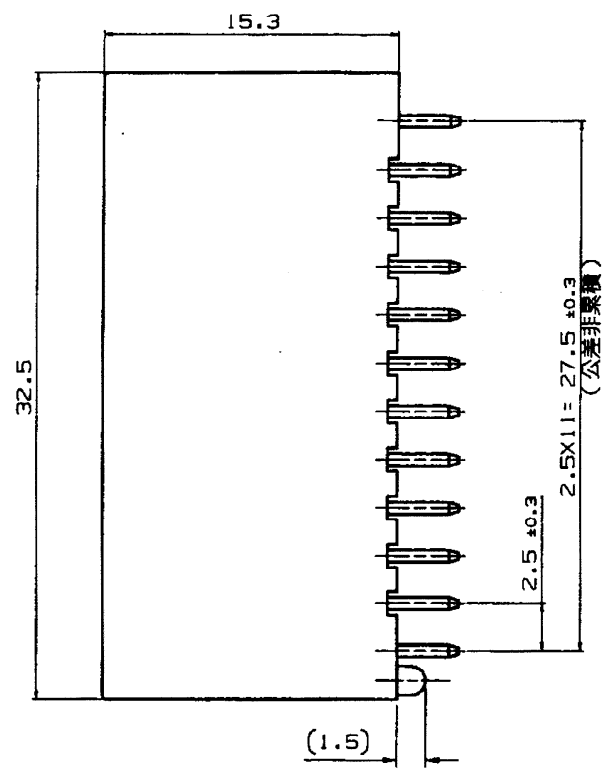
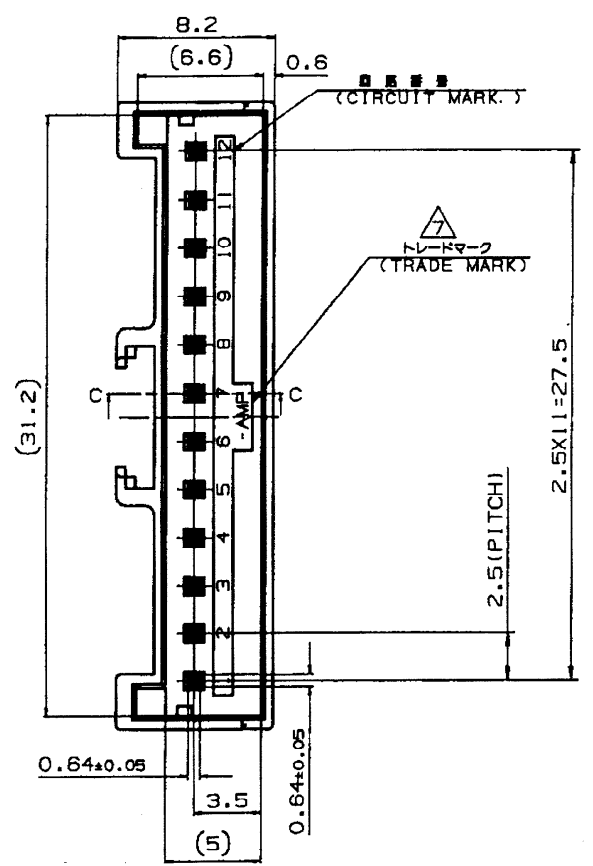


NUMBER C-917732

三動線 (3rd ANGLE PROJECTION)

REV	REVISION RECORD	DATE	DWN	APVD
D2	REVISED PER ECR-16-012840	10SEP2016	BW	EW



- 注 記:
- 製品規格: 108-5459
 - 適用基板厚: 1.6mm
 - 嵌合相手製品型番
プラグハウジング: 917696
リセコンタクト: 917683
917684
 - キンク位置は表2参照
 - 適用基板穴寸法: FIG. 1 参照
適用基板穴径
パンチ加工穴: 0.9^{+0.1}
ドリル加工穴: 1.1^{+0.05}

表3 (TABLE 3)

トレードマーク TRADE MARK	生産場所 MANUFACTURING PLACE
-AMP 又は - OR AMP	日本 JAPAN
--AMP 又は -- OR AMP	中国 CHINA(PRC)
=AMP 又は ± OR AMP	韓国 KOREA

表2
TABLE 2

回路番号
CIRCUIT NO.

キンク形状 TYPE OF KINK FORM	1	2	3	4	5	6	7	8	9	10	11	12	13
	A	B	A	B	A	B	A	B	A	B	A	B	-

表1
TABLE 1

部品番号 PART NO.	名称 PART NAME	材質、表面処理 MATERIAL & FINISH
①	ヘッダーハウジング HEADER HOUSING	66ナイロンガラス強化(UL94V-0) 66 NYLON GLASS FILLED CTI: UL LEVEL2, 250~399V
②	ポストコンタクト POST CONTACT	錫めつき青銅合金 PRE TIN COPPER ALLOY

WITHOUT 無し	WITH 有り	NATURAL 自然色	12	2-917732-1
WITH 有り	WITH 有り	BLUE 青	12	⑧ 917732-6
WITH 有り	WITH 有り	NATURAL 自然色	12	917732-1
BOSS ボス	KINK FORM キンク加工	COLLOR 色別	Pos. 極数	PART NO. 型番

- NOTES:
- PRODUCT SPEC.: 108-5459
 - APPLICABLE P.C.B THK.: 1.6mm
 - MATING CONN. P/N
PLUG HOUSING: 917696
REC. CONTACT: 917683
917684
 - KINKING POSITION (SEE TABLE 2)
 - APPLICABLE P.C.B LAYOUT SEE FIG. 1
 - APPLICABLE P.C.B HOLE DIA.
PUNCHED HOLE: 0.9^{+0.1}
DRILLED HOLE: 1.1^{+0.05}

STE TE Connectivity

適合電線範囲 (WIRE RANGE) --- mm ² (AWG -)	被覆径 (INSULATION DIA.) --- mmφ	名称 (NAME) 2.5mm シグナルダブルロック 12極 ポストヘッダーアッセンブリー (Vタイプ)
材料 (MATERIAL) SEE TABLE 1 表1参照	仕上 (FINISH) SEE TABLE 1 表1参照	2.5mm SIGNAL DBL-LOCK 12P POST HEADER ASS'Y
DR. 28 MAY '05 Y. NOGUCHI	DE. 28 MAY '05 Y. NOGUCHI	一般公差 (GENERAL TOLERANCE) LOC 番号 (No.) A3 J C-917732
CHK. 28 MAY '05 Y. KASHIWA	APP. 28 MAY '05 Y. KASHIWA	尺度 (SCALE) 3-1 REV. D2 SHEET 1 of 1

(CUSTOMER DRAWING) 参考図面

PRINT DIST 単位: 高 DIMENSIONS IN MM. DO NOT SCALE PRINT