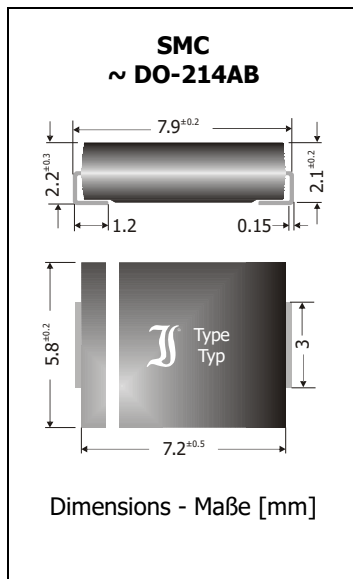


S3A ... S3Y
Standard Recovery SMD Rectifier Diodes
SMD-Gleichrichterdioden mit Standard-Sperrverzug

$I_{FAV} = 3 \text{ A}$	$V_{RRM} = 50 \dots 2000 \text{ V}$
$V_{F1} < 1.0 \text{ V}$	$I_{FSM} = 100/110 \text{ A}$
$T_{jmax} = 150^\circ\text{C}$	$t_{tr} \sim 1500 \text{ ns}$

Version 2019-08-07

**Typical Applications**

50/60 Hz Mains Rectification,
Power Supplies, Polarity Protection
Commercial grade
Suffix -Q: AEC-Q101 compliant ¹⁾
Suffix -AQ: in AEC-Q101 qualification ¹⁾

Features

V_{RRM} up to 2000 V
Compliant to RoHS, REACH,
Conflict Minerals ¹⁾

Mechanical Data ¹⁾

Taped and reeled	3000 / 13"
Weight approx.	0.21 g
Case material	UL 94V-0
Solder & assembly conditions	260°C/10s
	MSL = 1

**Typische Anwendungen**

50/60 Hz Netzgleichrichtung,
Stromversorgungen, Verpolschutz
Standardausführung
Suffix -Q: AEC-Q101 konform ¹⁾
Suffix -AQ: in AEC-Q101 Qualifikation ¹⁾

Besonderheiten

V_{RRM} bis zu 2000 V
Konform zu RoHS, REACH,
Konfliktmineralien ¹⁾

Mechanische Daten ¹⁾

Gegurtet auf Rolle
Gewicht ca.
Gehäusematerial
Löt- und Einbaubedingungen

Maximum ratings ²⁾**Grenzwerte ²⁾**

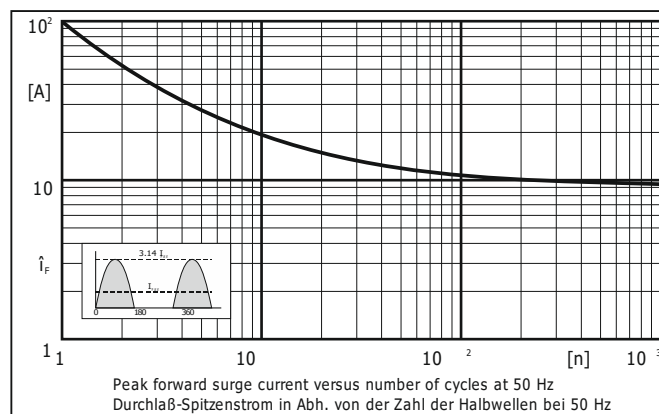
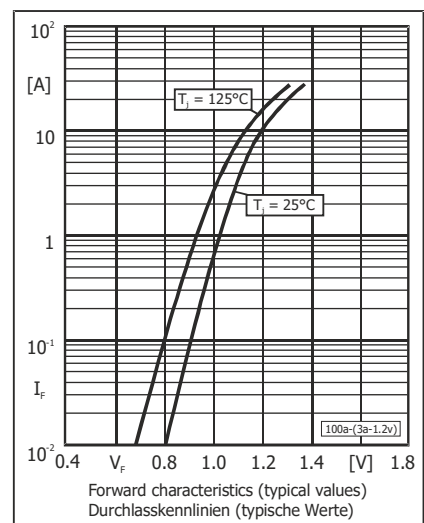
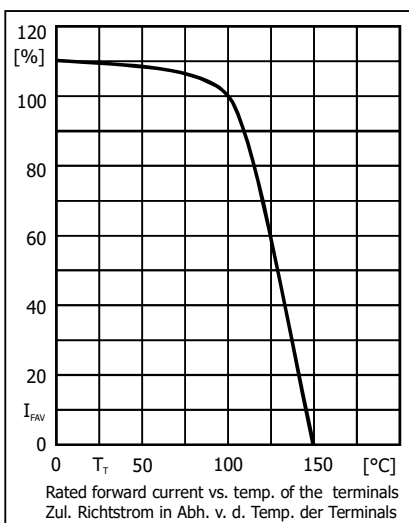
Type Typ	DC blocking voltage Sperrgleichspannung V_{DC} [V] ³⁾	Repetitive peak reverse voltage Periodische Spitzensperrspannung V_{RRM} [V]	Surge peak reverse voltage Stoßspitzensperrspannung V_{RSM} [V]
S3A		50	50
S3B		100	100
S3D		200	200
S3G/-Q/-AQ	320	400	400
S3J/-AQ	480	600	600
S3K		800	800
S3M/-AQ	800	1000	1000
S3T		1300	1300
S3W		1600	1600
S3X		1800	1800
S3Y		2000	2000

Max. average forward rectified current – Dauergrenzstrom in Einwegschaltung	$T_T = 100^\circ\text{C}$	I_{FAV}	3 A
Repetitive peak forward current – Periodischer Spitzenstrom	$f > 15 \text{ Hz}$	$T_T = 100^\circ\text{C}$	I_{FRM}
Peak forward surge current Stoßstrom in Fluss-Richtung	Half sine-wave Sinus-Halbwellen	50 Hz (10 ms) 60 Hz (8.3 ms)	I_{FSM}
Rating for fusing – Grenzlastintegral		$t < 10 \text{ ms}$	i^2t
Junction temperature – Sperrschichttemperatur		T_j	-50...+150°C
Storage temperature – Lagerungstemperatur		T_s	-50...+150°C

- Please note the [detailed information on our website](#) or at the beginning of the data book
Bitte beachten Sie die [detaillierten Hinweise auf unserer Internetseite](#) bzw. am Anfang des Datenbuches
- $T_A = 25^\circ\text{C}$ unless otherwise specified – $T_A = 25^\circ\text{C}$ wenn nicht anders angegeben
- Defined for -AQ parts only – Nur definiert für -AQ Bauteile

Characteristics
Kennwerte

Forward voltage Durchlass-Spannung	S3A ... S3Y	$T_j = 25^\circ\text{C}$	$I_F = 3\text{ A}$	V_F	$< 1.15\text{ V}$
	S3G-AQ ... S3M-AQ	$T_j = 25^\circ\text{C}$	$I_F = 3\text{ A}$	V_F	$< 1.0\text{ V}$
Leakage current Sperrstrom		$T_j = 25^\circ\text{C}$ $T_j = 100^\circ\text{C}$	$V_R = V_{RRM}$	I_R	$< 5\ \mu\text{A}$ $< 200\ \mu\text{A}$
Typical junction capacitance Typische Sperrschichtkapazität			$V_R = 4\text{ V}$	C_j	60 pF
Reverse recovery time Sperrverzögerung		$I_F = 0.5\text{ A through/über}$ $I_R = 1\text{ A to } I_R = 0.25\text{ A}$		t_{rr}	typ. 1500 ns
Typ. thermal resistance junction-ambient Typ. Wärmewiderstand Sperrschicht-Umgebung				R_{thA}	$36\text{ K/W}^1)$
Typ. thermal resistance junction-terminal Typ. Wärmewiderstand Sperrschicht-Anschluss				R_{thT}	10 K/W



Disclaimer: See data book page 2 or [website](#)
Haftungsausschluss: Siehe Datenbuch Seite 2 oder [Internet](#)

1 Mounted on P.C. board with 60 mm^2 copper pads at each terminal
 Montage auf Leiterplatte mit 60 mm^2 Kupferpad je Anschluss