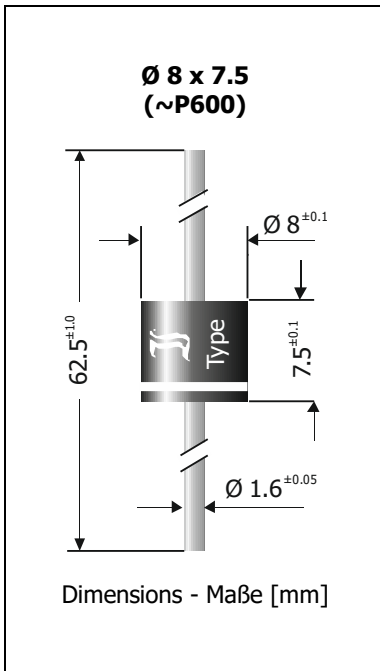


<b>FX2000A ... FX2000G</b> <b>Fast Efficient Rectifier Diodes</b> <b>Schnelle Gleichrichterdiodes für hohen Wirkungsgrad</b>	<b>I<sub>FAV</sub> = 20 A</b> <b>V<sub>F1</sub> &lt; 0.82 V</b> <b>T<sub>jmax</sub> = 150°C</b>	<b>V<sub>RRM</sub> = 50...400 V</b> <b>I<sub>FSM</sub> = 650/715 A</b> <b>t<sub>rr</sub> &lt; 200 ns</b>
--	---	--

Version 2019-01-14



**Typical Applications**

Rectification of medium frequencies  
 Free-wheeling diodes, Polarity Protection, Solar Bypass diodes  
 Commercial grade <sup>1)</sup>

**Features**

Low forward voltage drop  
 Low thermal resistance  
 High forward surge capability  
 Package smaller than industry standard  
 Compliant to RoHS, REACH, Conflict Minerals <sup>1)</sup>

**Mechanical Data <sup>1)</sup>**

Taped in ammo pack	500
Weight approx.	2.0 g
Case material	UL 94V-0
Solder & assembly conditions	260°C/10s MSL N/A



**Typische Anwendungen**

Gleichrichtung mittlerer Frequenzen  
 Freilaufdiodes, Verpolschutz  
 Solar-Bypassdiodes  
 Standardausführung <sup>1)</sup>

**Besonderheiten**

Niedrige Fluss-Spannung  
 Niedriger Wärmewiderstand  
 Hohe Stoßstromfestigkeit  
 Gehäuse kleiner als Industriestandard  
 Konform zu RoHS, REACH, Konfliktmineralien <sup>1)</sup>

**Mechanische Daten <sup>1)</sup>**

Gegurtet in Ammo-Pack	Gewicht ca.
	Gehäusematerial
	Löt- und Einbaubedingungen

**Maximum ratings <sup>1)</sup>**

**Grenzwerte <sup>2)</sup>**

Type Typ	Repetitive peak reverse voltage Periodische Spitzensperrensprung V <sub>RRM</sub> [V]	Surge peak reverse voltage Stoßspitzensperrensprung V <sub>RSM</sub> [V]
FX2000A	50	50
FX2000B	100	100
FX2000D	200	200
FX2000F	300	300
FX2000G	400	400

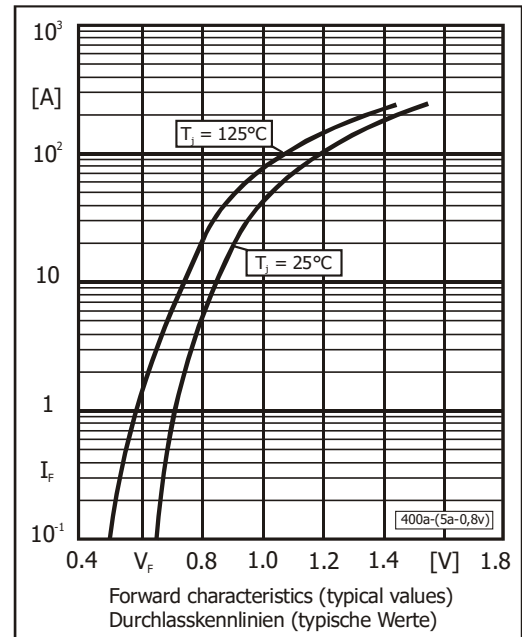
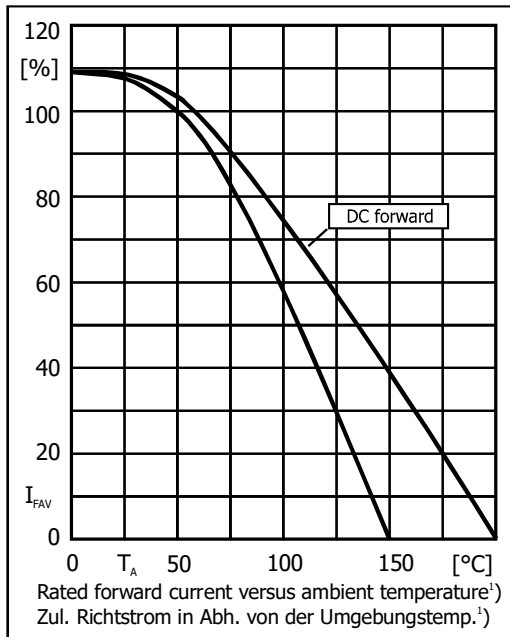
Average forward current – Dauergrenzstrom	T <sub>A</sub> = 50°C	I <sub>FAV</sub>	20 A <sup>2)</sup>
Repetitive peak forward current Periodischer Spitzenstrom	f > 15 Hz T <sub>A</sub> = 50°C	I <sub>FRM</sub>	130 A <sup>3)</sup>
Peak forward surge current Stoßstrom in Fluss-Richtung	Half sine-wave Sinus-Halbwellen 50 Hz (10 ms) 60 Hz (8.3 ms)	I <sub>FSM</sub>	650 A 715 A
Rating for fusing – Grenzlastintegral	t < 10 ms	i <sup>2</sup> t	2112 A <sup>2</sup> s
Junction temperature – Sperrschichttemperatur in DC forward mode – bei Gleichstrom-Durchlassbetrieb		T <sub>j</sub>	-50...+150°C +200°C <sup>3,4)</sup>
Storage temperature – Lagerungstemperatur		T <sub>s</sub>	-50...+175°C

1 Please note the [detailed information on our website](#) or at the beginning of the data book  
 Bitte beachten Sie die [detaillierten Hinweise auf unserer Internetseite](#) bzw. am Anfang des Datenbuches

1 T<sub>A</sub> = 25°C unless otherwise specified – T<sub>A</sub> = 25°C wenn nicht anders angegeben  
 2 Valid, if leads are kept at T<sub>A</sub> at 10mm distance from case – Gilt, wenn die Anschlüsse in 10mm vom Geh. auf T<sub>A</sub> gehalten werden  
 3 For more details, ask for the Diotec Application Note "Reliability of Bypass Diodes"  
 Weitere Infos in der Diotec Applikationsschrift „Reliability of Bypass Diodes“  
 4 Meets the Requirements of IEC 61215 bypass diode thermal test  
 Erfüllt die Anforderungen des IEC 61215 Bypass-Diodentests

**Characteristics**
**Kennwerte**

Forward Voltage Durchlass-Spannung	$T_j = 25^\circ\text{C}$	$I_F = 5\text{ A}$ $I_F = 20\text{ A}$	$V_F$	$< 0.82\text{ V}$ $< 0.94\text{ V}$	
Leakage current Sperrstrom	$T_j = 25^\circ\text{C}$ $T_j = 100^\circ\text{C}$	$V_R = V_{RRM}$	$I_R$	$< 5\ \mu\text{A}$ $< 200\ \mu\text{A}$	
Reverse recovery time Sperrverzug	$I_F = 0.5\text{ A}$ through/über $I_R = 1\text{ A}$ to/auf $I_R = 0.25\text{ A}$		$t_{rr}$	$< 200\text{ ns}$	
Typical junction capacitance Typische Sperrschichtkapazität	$V_R = 4\text{ V}$		$C_j$	$430\text{ pF}$	
Typical thermal resistance junction to ambient Typischer Wärmewiderstand Sperrschicht – Umgebung				$R_{thA}$	$8\text{ K/W}^{1)}$
Typical Thermal resistance junction to leads Typischer Wärmewiderstand Sperrschicht – Anschlussdraht				$R_{thL}$	$1.5\text{ K/W}^{2)}$



**Disclaimer:** See data book page 2 or [website](#)  
**Haftungsausschluss:** Siehe Datenbuch Seite 2 oder [Internet](#)

- Valid, if leads are kept at ambient temperature at a distance of 10 mm from case  
 Gültig, wenn die Anschlussdrähte in 10 mm Abstand vom Gehäuse auf Umgebungstemperatur gehalten werden
- Measured in 3 mm distance from case – use for bypass diodes test  
 Gemessen in 3 mm Abstand vom Gehäuse – für Bypass-Diodentest