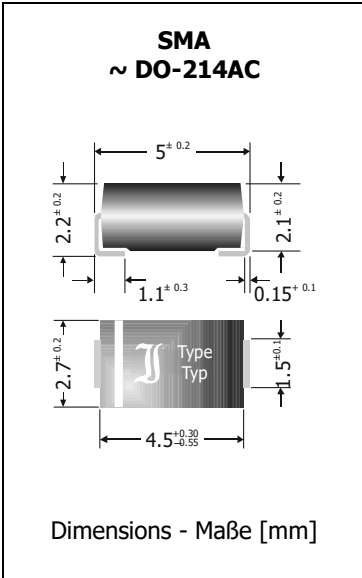


<b>S2MSMA</b> <b>Standard Recovery SMD Rectifier Diodes</b> <b>SMD-Gleichrichterdioden mit Standard-Sperrverzug</b>	<b>I<sub>FAV</sub> = 2 A</b> <b>V<sub>F</sub> &lt; 1.1 V</b> <b>T<sub>jmax</sub> = 150°C</b>	<b>V<sub>RRM</sub> = 1000 V</b> <b>I<sub>FSM</sub> = 54/60 A</b> <b>t<sub>tr</sub> ~ 1500 ns</b>
---	--	--

Version 2019-11-14



**Typical Applications**

50/60 Hz Mains Rectification,  
 Power Supplies, Polarity Protection  
 Commercial grade  
 Suffix -Q: AEC-Q101 compliant <sup>1)</sup>  
 Suffix -AQ: in AEC-Q101 qualification <sup>1)</sup>

**Features**

V<sub>RRM</sub> = 1000 V  
 Compliant to RoHS, REACH,  
 Conflict Minerals <sup>1)</sup>



**Mechanical Data <sup>1)</sup>**

Taped and reeled 7500 / 13"  
 Weight approx. 0.07 g  
 Case material UL 94V-0  
 Solder & assembly conditions 260°C/10s  
 MSL = 1

**Typische Anwendungen**

50/60 Hz Netzgleichrichtung,  
 Stromversorgungen, Verpolschutz  
 Standardausführung  
 Suffix -Q: AEC-Q101 konform <sup>1)</sup>  
 Suffix -AQ: in AEC-Q101 Qualifikation <sup>1)</sup>

**Besonderheiten**

V<sub>RRM</sub> = 1000 V  
 Konform zu RoHS, REACH,  
 Konfliktmineralien <sup>1)</sup>

**Mechanische Daten <sup>1)</sup>**

Gegurtet auf Rolle  
 Gewicht ca.  
 Gehäusematerial  
 Löt- und Einbaubedingungen

**Maximum ratings <sup>2)</sup>**

**Grenzwerte <sup>2)</sup>**

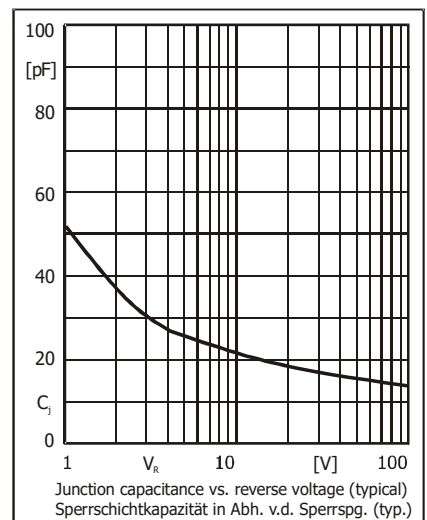
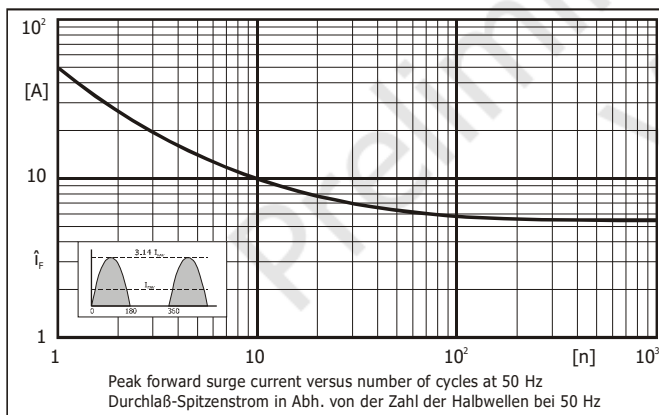
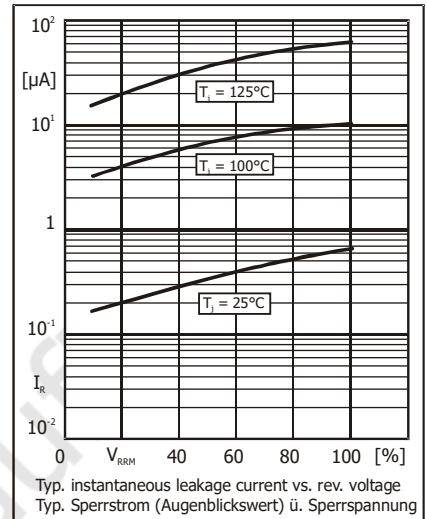
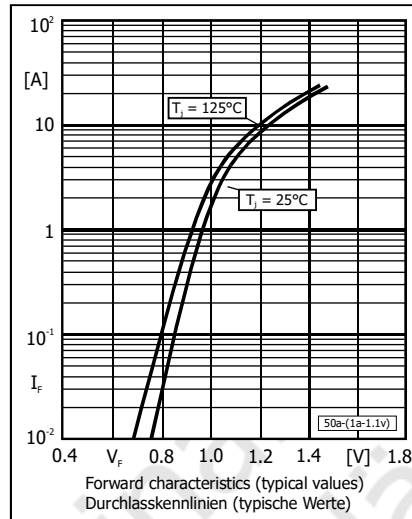
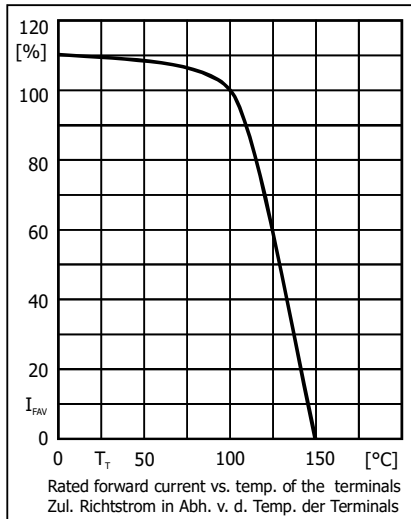
Type Typ	DC blocking voltage Sperrgleichspannung V <sub>DC</sub> [V] <sup>3)</sup>	Repetitive peak reverse voltage Periodische Spitzensperrspannung V <sub>RRM</sub> [V]	Surge peak reverse voltage Stoßspitzensperrspannung V <sub>RSM</sub> [V]
S2MSMA-AQ	800	1000	1000

Max. average forward rectified current Dauerstrom in Einwegschaltung		T <sub>T</sub> = 100°C	I <sub>FAV</sub>	2 A
Repetitive peak forward current Periodischer Spitzenstr.	f > 15 Hz	T <sub>T</sub> = 100°C	I <sub>FRM</sub>	10 A
Peak forward surge current Stoßstrom in Fluss-Richtung	Half sine-wave Sinus-Halbwellen	50 Hz (10 ms) 60 Hz (8.3 ms)	I <sub>FSM</sub>	54 A 60 A
Rating for fusing Grenzlastintegral		t < 10 ms	i <sup>2</sup> t	15 A <sup>2</sup> s
Junction temperature – Sperrschichttemperatur Storage temperature – Lagerungstemperatur			T <sub>j</sub> T <sub>s</sub>	-50...+150°C -50...+150°C

1 Please note the [detailed information on our website](#) or at the beginning of the data book  
 Bitte beachten Sie die [detaillierten Hinweise auf unserer Internetseite](#) bzw. am Anfang des Datenbuches  
 2 T<sub>A</sub> = 25°C unless otherwise specified – T<sub>A</sub> = 25°C wenn nicht anders angegeben  
 3 Defined for -AQ parts only – Nur definiert für -AQ Bauteile

**Characteristics**
**Kennwerte**

Forward voltage – Durchlass-Spannung	$T_j = 25^\circ\text{C}$	$I_F = 2 \text{ A}$	$V_F$	< 1.1
Leakage current Sperrstrom	$T_j = 25^\circ\text{C}$ $T_j = 100^\circ\text{C}$	$V_R = V_{RRM}$	$I_R$	< 5 $\mu\text{A}$ < 50 $\mu\text{A}$
Reverse recovery time – Sperrverzögerung	$I_F = 0.5 \text{ A}$ through/über $I_R = 1 \text{ A}$ to $I_R = 0.25 \text{ A}$			$t_{rr}$ typ. 1500 ns
Typ. thermal resistance junction-ambient – Typ. Wärmewiderstand Sperrschicht-Umgebung				$R_{thA}$ 75/W <sup>1)</sup>
Typ. thermal resistance junction-terminal – Typ. Wärmewiderstand Sperrschicht-Anschluss				$R_{thT}$ 30 K/W


 Disclaimer: See data book page 2 or [website](#)
**Haftungsausschluss:** Siehe Datenbuch Seite 2 oder [Internet](#)

1 Mounted on P.C. board with 25 mm<sup>2</sup> copper pads at each terminal  
Montage auf Leiterplatte mit 25 mm<sup>2</sup> Kupferpad je Anschluss