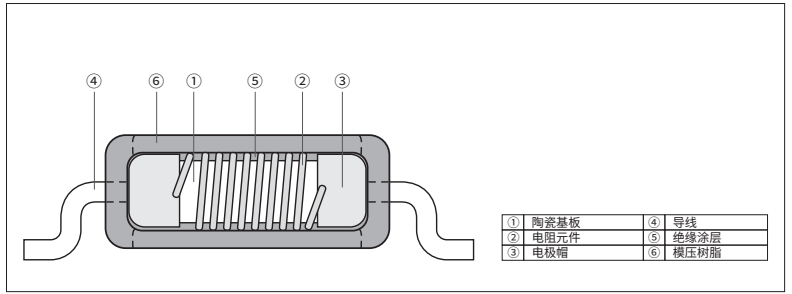


MWS 模压型绕线电阻器



外观颜色：黑色

■结构图



■特点

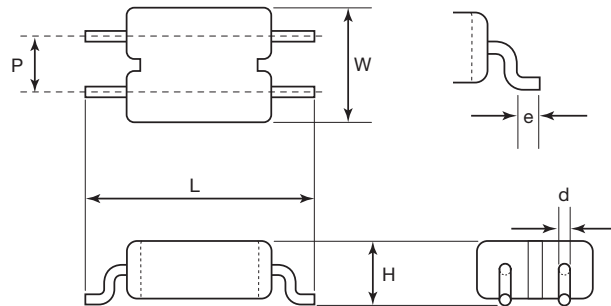
- 包封阻燃性树脂。(UL94 V-0)
- 符合欧盟RoHS。
- 耐脉冲性优异，适合作为预充电电阻、缓冲电阻、阻尼电阻的表面贴装部件。
- AEC-Q200相关数据已取得。

■用途

- 汽车电子装置
- 工业设备

■外形尺寸

型号	尺寸(mm)						重量(g) (1000pcs)
	L	W	H	P	e	d (Nominal)	
MWS5	16.9±0.2	8.6±0.2	4.8±0.2	4.2±0.2	1.4±0.2	0.8	1000



■品名构成

实例

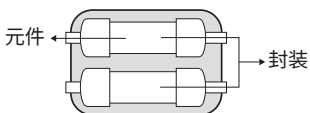
MWS	5	C	TEG	100	J
品种	额定功率 5 : 5W	端子表面材质 C : SnCu	二次加工 TEG: 压纹编带 (12mm节距)	公称电阻值 3位	阻值允许偏差 ±5%

欲知关于此产品含有的环境负荷物质详情(除EU-RoHS以外)，请与我们联系。
编带细节参照卷末附录C。

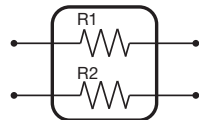
■额定值

型号	额定功率		额定端子部温度	电阻值范围(Ω) J: ±5% (E24)	电阻温度系数 (×10 ⁻⁶ /K)	使用温度范围	编带和 包装数量/卷 (pcs)
	封装	元件					
MWS5	5W	2.5W	+130°C	1 ~ 470	±200	-55°C ~ +200°C	1500

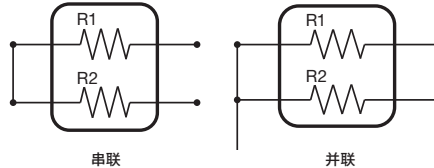
• 元件和封装



• 等效电路 (R1=R2)

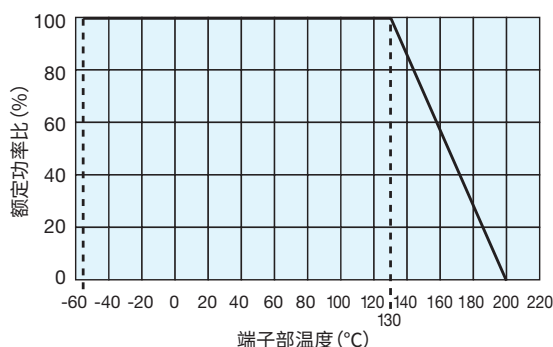


• 连接例 (R1=R2)



额定电压 = $\sqrt{\text{额定功率} \times \text{公称电阻值}}$ 所算出的值。

■功率降额曲线



超过上述额定端子部温度使用时，请根据功率降额曲线减小额定功率后使用。

※关于使用方法，请参照卷首的“端子部温度功率降额曲线的说明”。

■性能

试验项目	达标值 $\Delta R \pm (\% + 0.05\Omega)$		试验方法
	保证值	代表值	
电阻值	在规定的允许偏差内	—	25°C
电阻温度系数	在规定值以内	—	+25°C/-55°C and +25°C/+125°C
温度突变	2	0.6	-55°C (30min.) / +155°C (30min.) 1000cyc.
过载(短时间)	5	2	额定功率×4倍施加5秒钟
耐焊接热	1	0.8	350°C±10°C, 3.5sec. or 260°C±5°C, 10s
耐湿负荷	5	3	1.5小时ON、0.5小时OFF的周期
额定端子部温度的耐久性	5	3	130°C±2°C, 1000h
耐溶剂性	外观上应无标示消失等异常	—	将样品在IPA中浸泡3分钟后取出，立即用干布(天鹅绒或者纱布)轻轻擦拭。
高温放置	2	0.3	+155°C, 1000h

■使用注意事项

- 用于交流电路时，由于绕线构造会产生电感因素和寄生电容，因此可能发生振动等异常现象。请仔细考虑其他部件常数的偏差后再使用。