

仕様 Specifications

品名 Name : SOSタイプ圧力伝送器 Pressure transmitter

型式 Type : NS100A * * * * - * 1 3 2

負荷特性 Performance

- 定格容量 Rated capacity : 200,500kPa,1,2,5,10, 20,25,30,35,50MPa
- 許容過負荷 Safe overload : 200%R.C.
- 限界過負荷 Ultimate overload : 300%R.C.
- 精度 Accuracy : 0.2%R.O.
(非直線性,ヒステリシス,繰返し性を含む)
(Non-linearity,hysteresis and repeatability are included)

電気特性 Electrical

- 出力 Output : 電流 4mA to 20mA
(2線式, 負荷抵抗 500Ω以下 24V時)
I-out (2-wires method, load resistance is 500Ω or less at 24V)
電圧 0V to 10V
(負荷抵抗 5KΩ以上)
V-out (Load resistance is 500Ω or less)
- 電源電圧 Supply voltage : DC24V (18V to 28V)
- 絶縁抵抗 Insulation resistance : 1000MΩ以上
1000MΩ or more

温度特性 Temperature

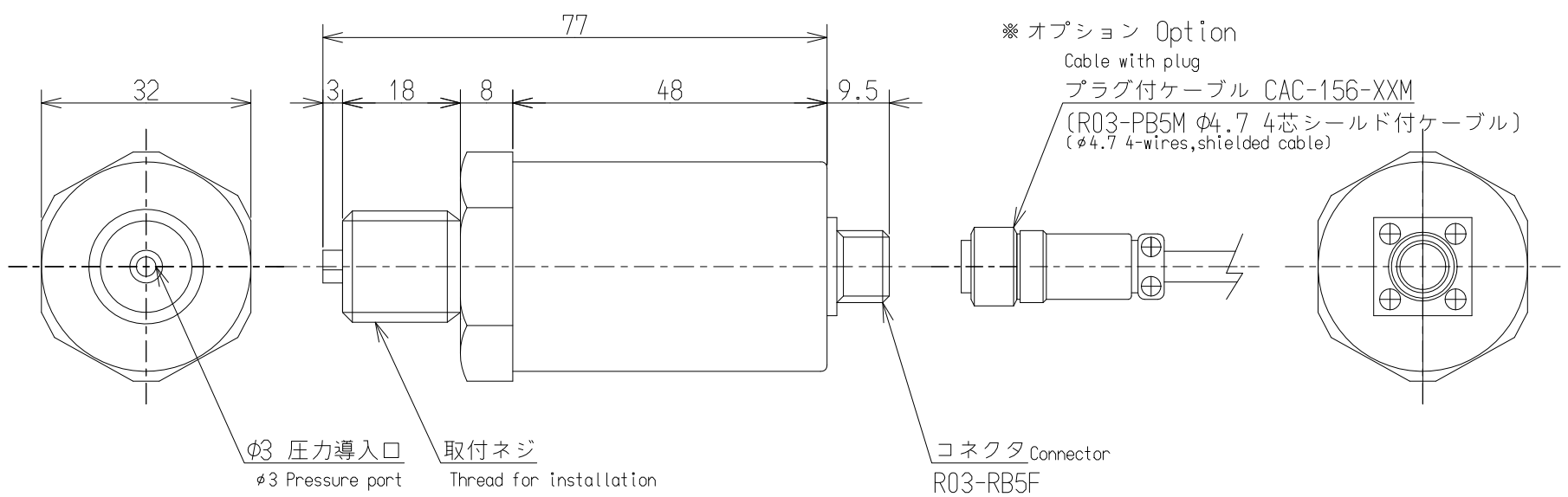
- 温度補償範囲 Compensated temperature range : -20℃ to 70℃
- 許容温度範囲 Safe temperature range : -30℃ to 80℃
- 零点の温度影響 Temperature effect on zero point : 0.2%R.O./ 10℃
- 出力の温度影響 Temperature effect on output : 0.2%LOAD/ 10℃

その他 Others

- 圧力導入口 Pressure port : SUS304 SUS630 or 17-4PH
- カバー Cover : アルミニウム(アルマイト処理)
Aluminum(treatment with alumite)
- 受圧部 Pressure receiving : サファイア
Sapphire
- 取付ネジ Thread of installation : G {PF}
- IP等級 International protection : 44 相当
44 equivalent

- ◎ 電圧出力仕様 V-out
- A 赤 Red : 電源電圧入力 Supply voltage (+24V)
 - C 白 White : 電源電圧入力 Supply voltage (COM)
 - D 緑 Green : 電圧出力 Voltage output (+OUT)
 - B 青 Blue : 電圧出力 Voltage output (COM)
 - E 黄 Yellow : シールド Shield
- ◎ 電流出力仕様 I-out
- A 赤 : 電源電圧入力 Supply voltage (+24V)
 - D 緑 : 電流出力 Current output
 - E 黄 : シールド Shield
 - C 白 : 未使用 Unused wire
 - B 青 : 未使用 Unused wire

- 締め付けトルク Clamping torque : 20N・m to 40N・m
- 質量 Weight : 約200g (本体のみ)
Approx.200g(Main body only)



型式表示 Construction of P/N

シリーズ名 Name of series 定格容量 Rated capacity 単位 Unit

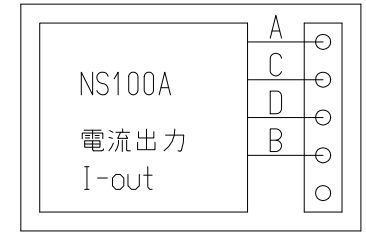
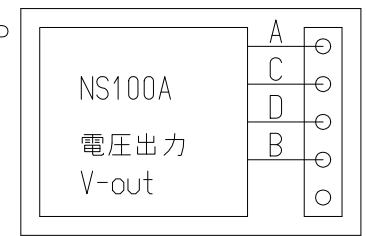
NS100A - * * * * - * 1 3 2

- 200kPa : 200KP
- 500kPa : 500KP
- 1MPa : 1MP
- 2MPa : 2MP
- 5MPa : 5MP
- 10MPa : 10MP
- 20MPa : 20MP
- 25MPa : 25MP
- 30MPa : 30MP
- 35MPa : 35MP
- 50MPa : 50MP

- 無表示 : ゲージ圧
No display:Gage pressure
- A: 絶対圧
Absolute pressure
- F: 負圧
Negative pressure

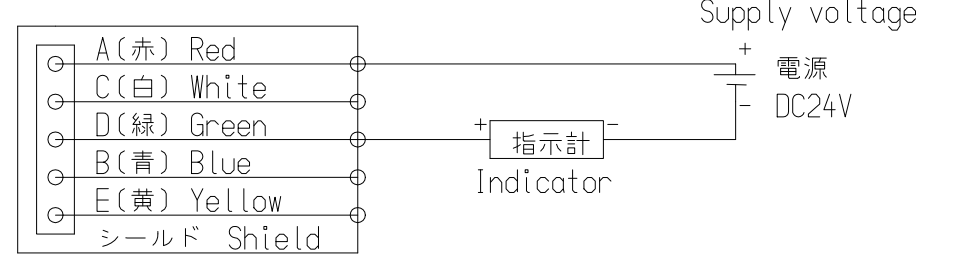
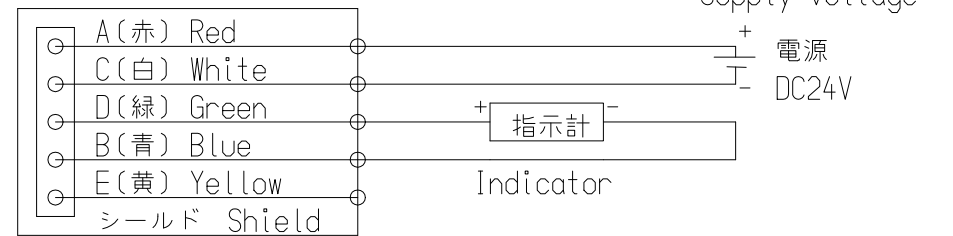
- ケーブル接続 Cable connection
- 取付ねじ(呼び) Thread for installation (Nominal designation)
- 取付ねじ(形状) Thread for installation (Configuration)
- 出力 Output
- 2: コネクタ Connector
- 3: 3/8 おねじ Male screw
- 1: G{PF}
- 1: 4mA to 20mA
- 3: 0V to 10V

結線図 Wiring



※ オプション Option

プラグ付ケーブル CAC-156- * * M
Cable with plug



公布	
K	
S	
T	
F	

B	2015/07/30	KN15-0360	
A	2010/04/08	KN10-0112	
-	2008/06/05	NEW	
符号 MARK	日付 DATE	変更事項 REASON	ECN NO.

ミネベア株式会社
MINEBEA CO.,LTD.
計測機器事業部

単位 UNIT	mm
尺度 SCALE	Free
寸法 L	公差
<L≤4	±0.1
4<L≤16	±0.2
16<L≤63	±0.3
63<L≤250	±0.5
250<L≤1000	±0.8
角度 DEG	±0.5

材質 MATERIAL -
表面粗さ SURF.ROUGH. -
熱処理 HEAT TREAT. -
表面処理 FINISH -

作成日 DATE	2015.07.30
品名 DESCRIPTION	外観仕様図 OUTLINE
品番 PART NO.(MODEL NO.)	NS100A 標準型
図番 DRAWING NO.	KS50890-2
葉番 SHEET	/
改訂 REV.	B