

Pressure Transducer Model  
 压力变换器 型式 PRB-20MP~50MP

仕様 (Specifications)

● 負荷特性 (Loading performance)

- 定格容量 : 20 MPa, 30 MPa, 50 MPa  
 Rated capacity
- 許容過負荷 : 150 %R.C.  
 Safe overload
- 限界過負荷 : 300 %R.C.  
 Ultimate overload
- 定格出力 : 1.5 mV/V±0.015 mV/V  
 Rated output
- 非直線性 : 0.2 %R.O.  
 Non-linearity
- ヒステリシス : 0.2 %R.O.  
 Hysteresis
- 繰り返し性 : 0.3 %R.O.  
 Repeatability

● 電気特性 (Electrical performance)

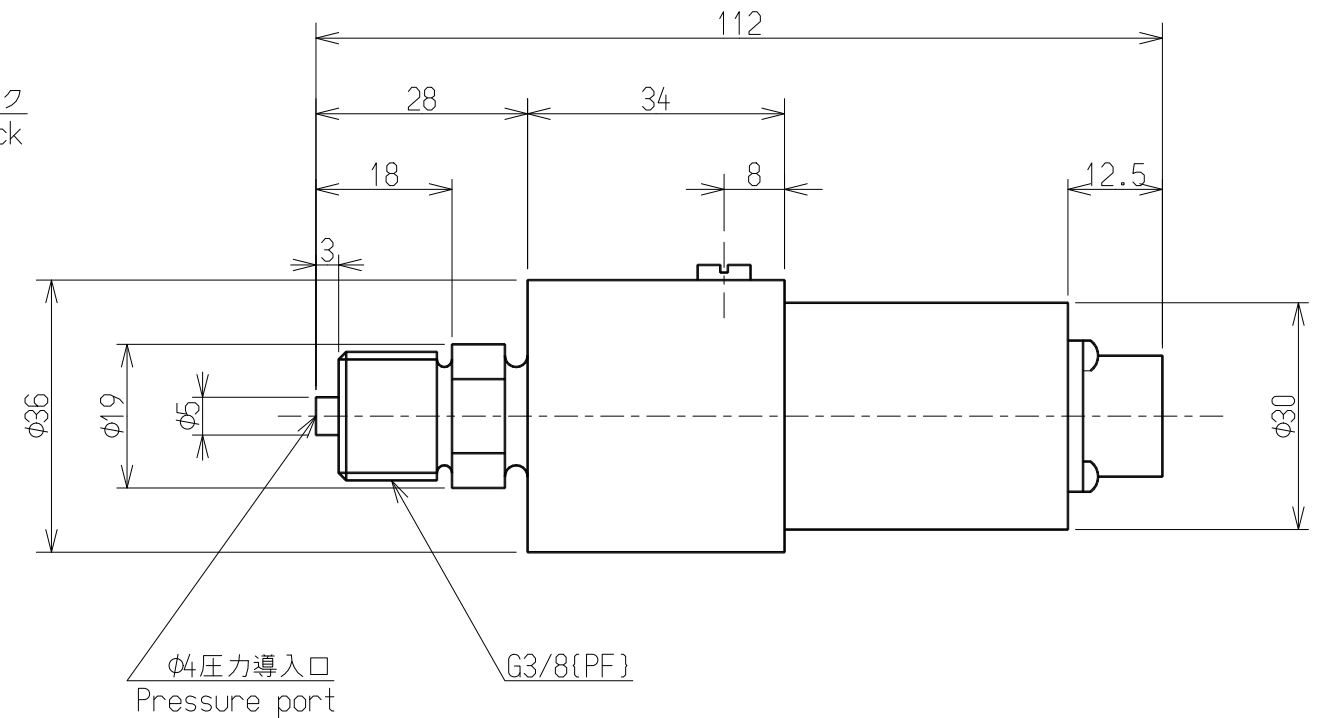
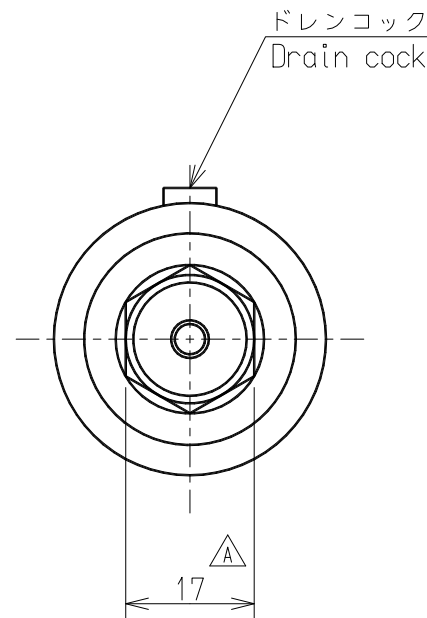
- 推奨印加電圧 : 6 V以下  
 Recommended excitation
- 最大印加電圧 : 10 V  
 Maximum excitation
- 零バランス : ±0.045 mV/V  
 Zero balance
- 入力抵抗 : 350 Ω±3.5 Ω  
 Input resistance
- 出力抵抗 : 350 Ω±3.5 Ω  
 Output resistance
- 絶縁抵抗 (ブリッジ本体) : 1000 MΩ以上 (DC 50V)  
 Insulation resistance

● 温度特性 (Temperature performance)

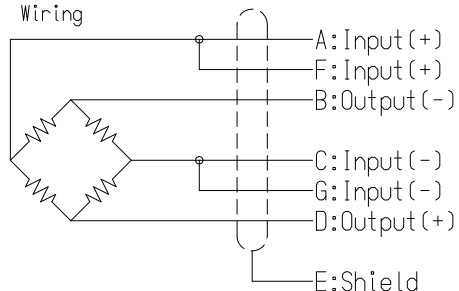
- 温度補償範囲 : -10 °C to 60 °C  
 Compensated temperature range
- 許容温度範囲 : -15 °C to 100 °C  
 Safe temperature range
- 零点の温度影響 : 0.2 %R.O./10 °C  
 Temperature effect on zero balance
- 出力の温度影響 : 0.2 %LOAD/10 °C  
 Temperature effect on output

● その他 (The others)

- コネクタ : NDI-7P-R (レセプタクル) 付  
 Connector Receptacle
- コネクタ型式 : PRC03-21A10-7F  
 Connector model
- ケーブル : CAC-101-5M (別売品)  
 Cable Option
- 保護等級 : IP64 相当 (コネクタ部除く)  
 IP Class Equivalent to IP64 (except connector)
- 起歪体の材質 : ステンレス鋼  
 Element material Stainless steel
- 疲労寿命 : 定格負荷で 10<sup>6</sup> 回  
 Fatigue life 10<sup>6</sup> times on rated load



配線図  
Wiring



公布	
K	
S	
T	○
F	

A	2016/03/23	KN16-0146	
-	1999/07/26	NEW	
符号 MARK	日付 DATE	変更事項 REASON	ECN NO.

ミネベア株式会社  
 MINEBEA CO., LTD.  
 計測機器事業部

単位 UNIT mm	尺度 SCALE Free	
	公差	
一般公差 TOL	<L≤4	±0.1
	4<L≤16	±0.2
	16<L≤63	±0.3
	63<L≤250	±0.5
	250<L≤1000	±0.8
角度 DEG	±0.5	

材質 MATERIAL	作成日 DATE	2016.03.23
表面粗さ SURF.ROUGH.	品名 DESCRIPTION	外觀仕様図/OUTLINE
熱処理 HEAT TREAT.	品番 PART NO. (MODEL NO.)	PRB-20MP~50MP
表面処理 FINISH	図番 DRAWING NO.	KT50840-2
	葉番 SHEET	改訂 REV. A