

荷重変換器 型式/LOAD CELL TYPE CC010-500K to 50T

仕様/SPECIFICATIONS

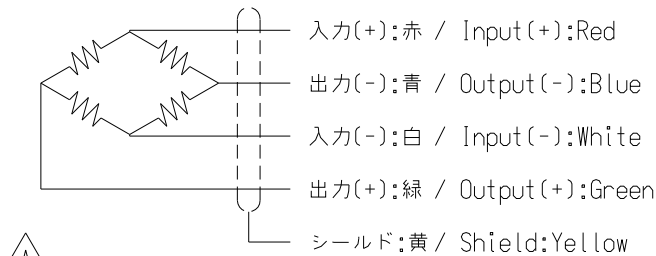
	一般品/General Spec.		規格品/OIML standard							
OIML60に基づく精度等級 /Accuracy class based on OIML60	-		C3							
ロードセル検定目量の最大数 /Maximum number of loadcell verification interval	-		3000							
型式(容量)/Type(Capacity)	500K	1T	2T	3T	5T	10T	20T	30T	50T	
定格容量/Rated Capacity(R.C.)	4.903 kN	9.807 kN	2ton	3ton	5ton	10ton	20ton	30ton	50ton	
許容過負荷/Safe Overload			150 %R.O.							
限界過負荷/Ultimate Overload			200 %R.O.							
定格出力/Rated Output(R.O.)			2 ± 0.002 mV/V							
非直線性/Non-linearity			0.023 %R.O.							
ヒステリシス/Hysteresis	0.04 %R.O. *1		0.023 %R.O.							
繰り返し性/Repeatability			0.010 %R.O.							
クリープ/Creep	0.03 %R.O./20 min		0.016 %R.O./30 min							
クリープ回復/Creep Recovery	0.03 %R.O./20 min		0.016 %R.O./30 min							
推奨印加電圧/Recommended Excitation			12 V or less							
最大印加電圧/Maximum Excitation			20 V							
零バランス/Zero Balance			±0.02 mV/V							
入力抵抗/Input terminal Resistance			700 Ω ± 7 Ω							
出力抵抗/Output terminal Resistance			700 Ω ± 5 Ω							
絶縁抵抗(ブリッジ-本体) /Insulation Resistance(bridge-body)			5000 MΩ 以上(DC50V) 5000 MΩ or more(DC50V)							
温度補償範囲 /Compensated temperature range			-10 ℃ to 50 ℃ *2							
許容温度範囲 /Safe temperature range			-20 ℃ to 70 ℃							
零点の温度影響 /Temperature effect on zero balance	0.028 %R.O./10 ℃		0.014 %R.O./10 ℃							
出力の温度影響 /Temperature effect on output	0.03 %LOAD/10 ℃		0.012 %LOAD/10 ℃							

*1 非直線性、ヒステリシス、繰り返し性含む/Non-linearity, Hysteresis, and Repeatability are include.
*2 OIML認定品(規格品)で使用の場合は-10℃から40℃まで。/When used with OIML standard, the temperature is -10℃ to 40℃.

●その他/OTHERS

- ケーブル/Cable : φ7 4芯シールド付 5m直結 先端柳線 (500K~3T)
: φ7 4芯シールド付 10m直結 先端柳線 (5T~50T)
φ7 4-core shielded cable 5m(500K to 3T)
φ7 4-core shielded cable 10m(5T to 50T)
- 保護等級/Class of protection : IP68
- 起歪体の材質/Material of element : ステンレス鋼/Stainless steel
- カバーの材質/Material of cover : ステンレス鋼/Stainless steel
- 疲労寿命/Fatigue Life : 定格容量で10⁶回/10⁶ times with rated load
- 質量/Weight : 約5 kg/Approx. 5 kg
- RoHS : 適合/Compliant

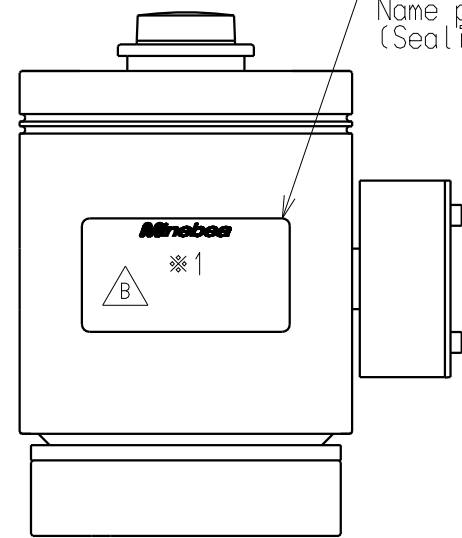
●配線図/CIRCUIT DIAGRAM



<<付属品/Accessories>>
試験成績表/Calibration Certificate 1

英文併記/ENGLISH POSTSCRIPT

銘板(シールタイプ)
Name plate
(Sealing type)



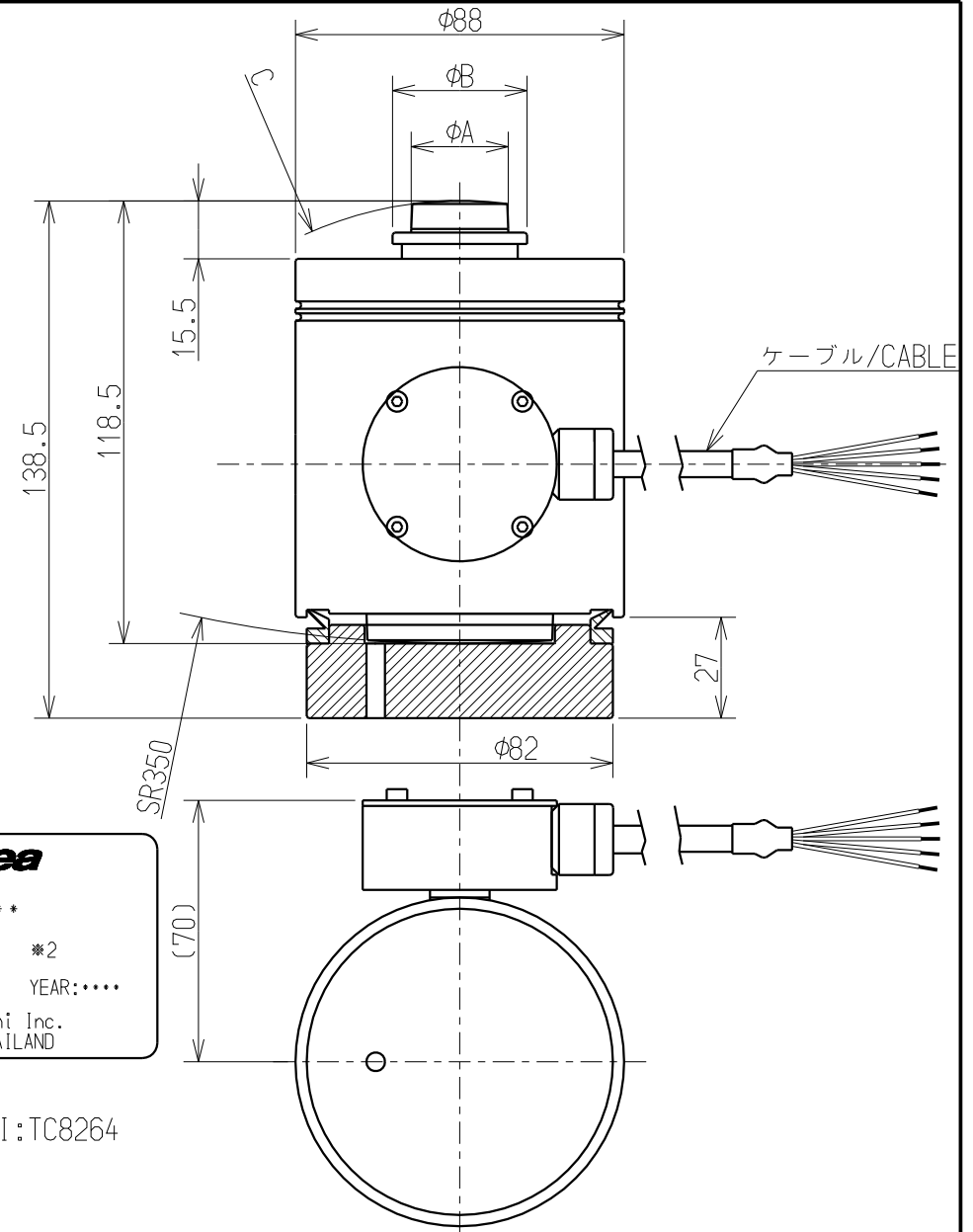
*1
500K, 1T



2T to 50T



*2
2T to 5T : NMI:TC8264
10T to 50T : -



外形寸法表/OUTSIDE

型式 Type	定格容量 Rated capacity	最小検定目量(Vmin)(kg) / Minimum load cell verification interval	φA	φB	C	定格変位量(参考値) Rated displacement (reference)	固有振動数(Hz) Natural frequency(HZ)
CC010-500K	4.903 kN(500 kgf)	-	17.5	27	SR50	0.09	5400
CC010-1T	9.807 kN(1 tf)	-					9400
CC010-2T	2 ton	0.333	26	36	SR100	0.06	6800
CC010-3T	3 ton	0.5					8100
CC010-5T	5 ton	0.833	45	54	SR150	0.13	2000
CC010-10T	10 ton	1					2700
CC010-20T	20 ton	2					3100
CC010-30T	30 ton	3					3400
CC010-50T	50 ton	5					3400

OIML R60 CLASS C3 APPROVED(2T to 50T)

ミネベアミツミ株式会社 MinebeaMitsumi Inc. センシングデバイス事業部 Sensing Device Business Unit			単位 UNIT mm 尺度 SCALE free	材質 MATERIAL - 表面粗さ SURF.ROUGH. - 熱処理 HEAT TREAT. - 表面処理 FINISH -	作成日 DATE 2021/02/15 品名 DESCRIPTION 外観仕様図/OUTLINE 型式 MODEL NAME CC010-500K to 50T 図番 DRAWING NO. KT52123-2	葉番 SHEET 1 / 1 改訂 REV. B
B	2021/02/15	FN21-0101	公差 TOL <L ≤ 4 ±0.1 4 <L ≤ 16 ±0.2 16 <L ≤ 63 ±0.3 63 <L ≤ 250 ±0.5 250 <L ≤ 1000 ±0.8 角度 DEG ±0.5	一般公差	型番 MODEL NAME CC010-500K to 50T	改訂 REV. B
A	2016/04/22	KN16-0216				
-	2005/05/09	NEW				
行号 MARK	日付 DATE	変更事項 REASON	ECN NO.	担当 ENGINEER	承認 APPROVED	