

荷重変換器 型式/LOADCELL TYPE CBC1-5K~2T

仕様/SPECIFICATIONS

● 負荷特性/LOADING SPECIFICATIONS

定格容量/Rated Capacity(R.C.) : 49.03 N { 5 kgf }, 98.07 N { 10 kgf },
196.1 N { 20 kgf }, 490.3 N { 50 kgf },
980.7 N { 100 kgf }, 1.961 kN { 200 kgf },
2.942 kN { 300 kgf }, 4.903 kN { 500 kgf },
9.807 kN { 1 tf }, 19.61 kN { 2 tf }

許容過負荷/Safe Overload : 150 %R.C.
限界過負荷/Ultimate Overload : 200 %R.C.
定格出力/Rated Output(R.O.) : 2.0 mV/V ± 0.004 mV/V
非直線性/Non-linearity : 0.03 %R.O.
ヒステリシス/Hysteresis : 0.02 %R.O.
繰り返し性/Repeatability : 0.02 %R.O.

● 電気特性/ELECTRICAL SPECIFICATIONS

推奨印加電圧/Recommended Excitation : 12 V or less
最大印加電圧/Maximum Excitation : 20 V
零バランス/Zero Balance : ± 0.02 mV/V
入力抵抗/Input terminal Resistance : 420 $\Omega \pm 40 \Omega$
出力抵抗/Output terminal Resistance : 350 $\Omega \pm 3 \Omega$
絶縁抵抗(ブリッジ-本体) : 2000 M Ω 以上(DC50 V)
/Insulation Resistance(bridge-body) : 2000 M Ω or more(DC50 V)

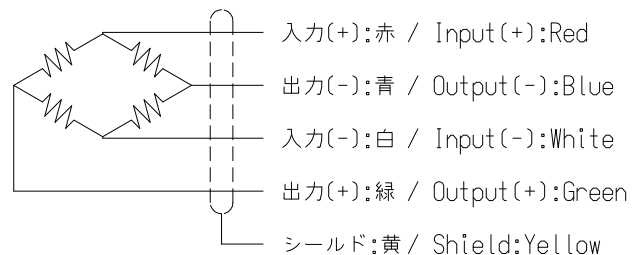
● 温度特性/TEMPERATURE PERFORMANCE

温度補償範囲 : -10 $^{\circ}$ C to 70 $^{\circ}$ C
/Compensated temperature range
許容温度範囲 : -20 $^{\circ}$ C to 100 $^{\circ}$ C
/Safe temperature range
零点の温度影響 : 0.02 %R.O./10 $^{\circ}$ C
/Temperature effect on zero balance
出力の温度影響 : 0.02 %LOAD/10 $^{\circ}$ C
/Temperature effect on output

● その他/OTHERS

ケーブル/Cable : $\phi 6.3$ 4芯シールド付 3m直結 先端Y型圧着端子付
Cable end is connected Y terminals
保護等級/Class of protection : IP64
起歪体の材質/Material : 合金鋼/Alloy steel
疲労寿命/Fatigue Life : 定格容量で 10^6 回/ 10^6 times with rated load
表面処理/Finish : エポキシ樹脂塗装 黒/Epoxy resin paint Black
RoHS : 適合/Compliant

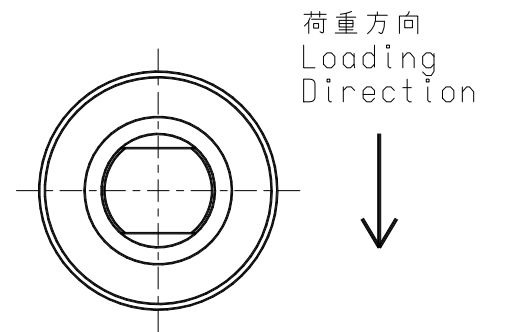
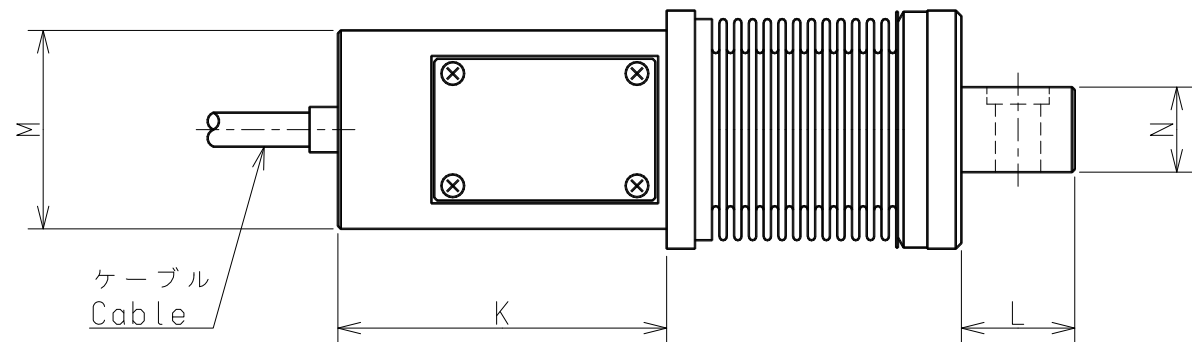
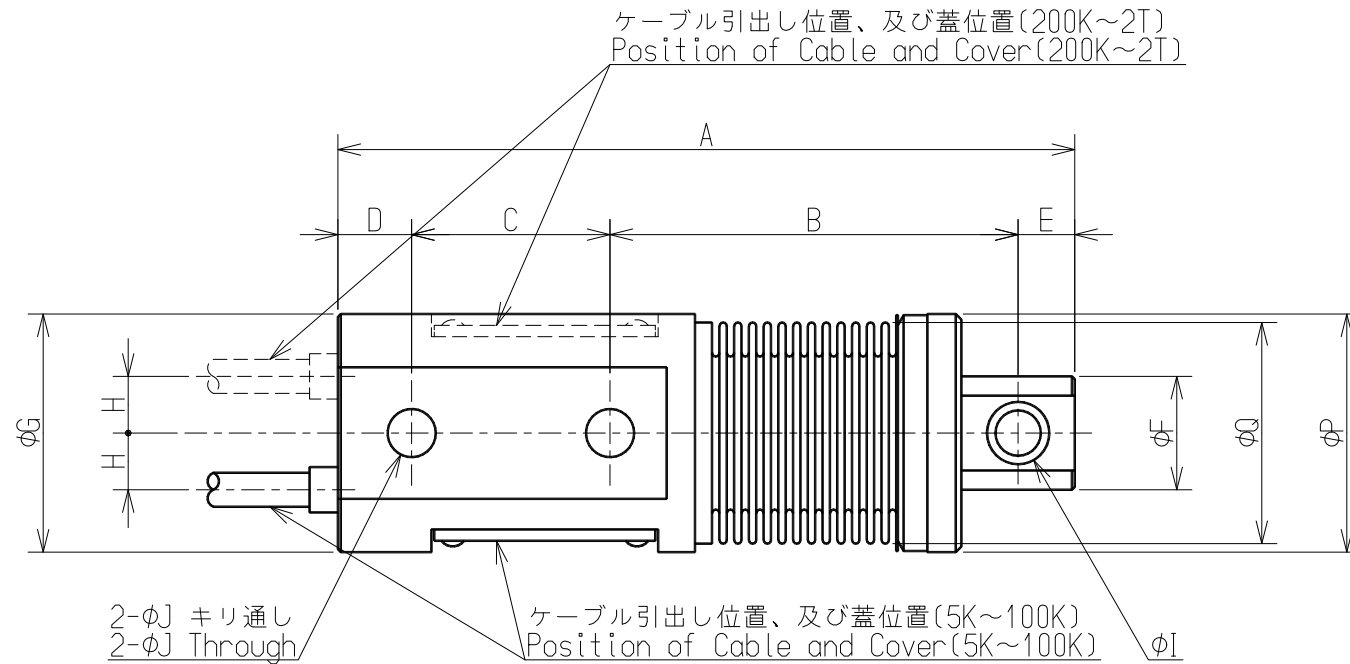
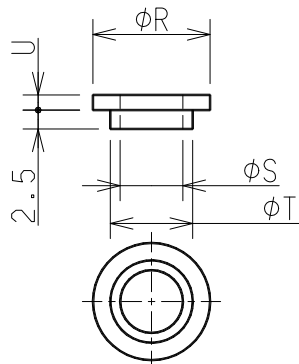
● 配線図/CIRCUIT DIAGRAM



<<付属品/Accessories>>

試験成績表/Calibration Certificate : 1
ワッシャー/Washer : 1
(CBC1-2T以外/Except CBC1-2T)

ワッシャー(付属品)
Washer(Accessories)



<<外形寸法表/OUTSIDE>>

型式/TYPE	定格容量/R.C.	A	B	C	D	E	φF	φG	H	φI	φJ	K	L	M	φN	φP	φQ	定格変位量 (参考値) Rated Displacement (Reference)	固有振動数 (Hz) Natural Frequency (Hz)	質量 (約kg) Mass (Approx. kg)	ワッシャー/Washer			
																					φR	φS	φT	U
CBC1-5K	49.03 N(5 kgf)	130	72	35	13	10	20	42	10	φ8 _{-0.02} φ11 _{+0.1}	8.5	58	20	35	15	42	39	0.29	250	1	15.5	8.3	10.9	2
CBC1-10K	98.07 N(10 kgf)																		417					
CBC1-20K	196.1 N(20 kgf)																		556					
CBC1-50K	490.3 N(50 kgf)																		1000					
CBC1-100K	980.7 N(100 kgf)																		1333					
CBC1-200K	1.961 kN(200 kgf)	200	120	45	15	20	30	52	14	φ12 _{-0.02} φ15 _{+0.1}	14	80	40	40	25	52	48.5	0.29	333	2	21	12.3	14.9	3
CBC1-300K	2.942 kN(300 kgf)																		492					
CBC1-500K	4.903 kN(500 kgf)																		810					
CBC1-1T	9.807 kN(1 tf)	210	125	50	15	20	40	52	15	φ16 _{-0.02} φ19 _{+0.1}	18	90	40	40	30	68	65	0.47	1000	2.8	28	16.3	18.9	4
CBC1-2T	19.61 kN(2 tf)	215	125	50	20	20	43	58	16	φ20 _{-0.02} φ26 _{+0.1}	22	95	40	50	34	68	65	0.67	1300	4	-	-	-	-

				ミネベア株式会社 Minebea Co.,Ltd.		単位 UNIT mm		材質 MATERIAL -		作成日 DATE 2016.04.15	
				センシングデバイス事業部 Sensing Device Business Unit		尺度 SCALE FREE		表面粗さ SURF.ROUGH. -		品名 DESCRIPTION 外観仕様図/OUTLINE	
C	2016/04/15	KN16-0188				DIMENSION L TOL		熱処理 HEAT TREAT. -		型式 MODEL NAME CBC1-5K~2T	
B	2003/11/18	KN03-0598				<L≤4	±0.1	表面処理 FINISH -		葉番 SHEET /	
A	2003/07/22	KN03-0412				4<L≤16	±0.2	図番 DRAWING NO. KT51696-2		改訂 REV. C	
-	2003/06/04	NEW				16<L≤63	±0.3				
符号 MARK	日付 DATE	変更事項 REASON	ECN NO.			63<L≤250	±0.5				
						250<L≤1000	±0.8				
						角度 DEG	±0.5				