

荷重変換器 型式  
LOADCELL TYPE

DC002-10T~40T

仕様 / SPECIFICATIONS

● 負荷特性 / PERFORMANCE

定格容量 / Rated capacity(R.C.) : 10 ton, 20 ton, 25 ton, 30 ton, 40 ton

許容過負荷 / Safe overload : 150 %R.C.  
限界過負荷 / Ultimate overload : 200 %R.C.  
定格出力 / Rated output(R.O.) : 1,000,000 ±500 カウント (count)

非直線性 / Non-linearity : 0.012 %R.O.  $\triangle C$   
ヒステリシス / Hysteresis : 0.012 %R.O.  $\triangle C$   
繰り返し性 / Repeatability : 0.010 %R.O.  
クリープ / Creep : 0.008 %R.O./30 min  
クリープ回復 / Creep Recovery : 0.008 %R.O./30 min

● 電気特性 / ELECTRICAL

電源電圧 / Excitation : 7.5 VDC to 15 VDC  
消費電流 / Current Consumption : 35 mADC(電源電圧12 VDCにて)  
35 mADC(Excitation 12 VDC)  
零バランス / Zero balance : ±10,000 カウント(count)  
絶縁抵抗 / Insulation resistance : 100 M $\Omega$  or more(50 VDC)

● デジタル出力 / DIGITAL OUTPUT

信号 / Signal : 差動信号 / Differential (RS-485 Compliance)  
データ出力周期 / Data Output Cycle : 最大160回 / MAX 160 Times  
ボーレート / Baud : 57600 bps  
データ・ビット長 / Data Bit,ASCII : 7 bit  
パリティ・ビット / Parity Bit : 奇数 / Odd parity  
ストップ・ビット / Stop Bit : 1 bit  
ターミネータ / Terminator : CR  
伝達方法 / Transmission Method : 半二重 / Half Duplex  
同期方法 / Synchro System : 調歩同期式 / Asynchronous Communication Tion Method

● 温度特性 / TEMPERATURE

温度補償範囲 / Compensated temperature range : -10  $^{\circ}$ C TO 40  $^{\circ}$ C  $\triangle C$   
許容温度範囲 / Safe temperature range : -20  $^{\circ}$ C TO 70  $^{\circ}$ C  
零点の温度影響 / Temperature effect on zero balance : 0.014 %R.O./10  $^{\circ}$ C  $\triangle C$   
出力の温度影響 / Temperature effect on output : 0.010 %LOAD/10  $^{\circ}$ C

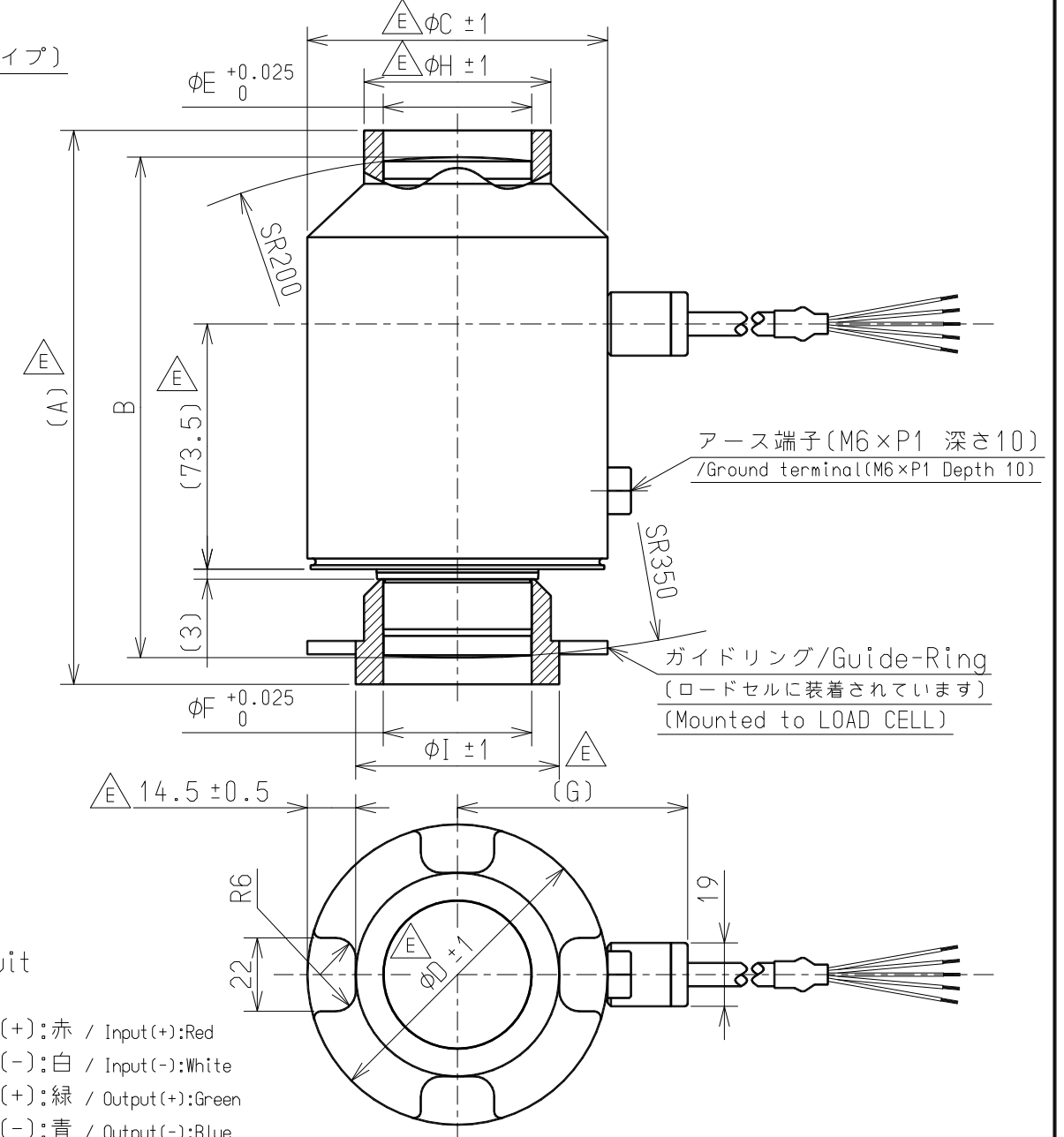
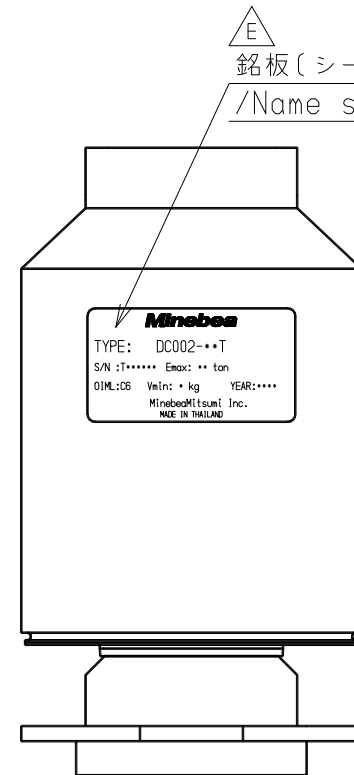
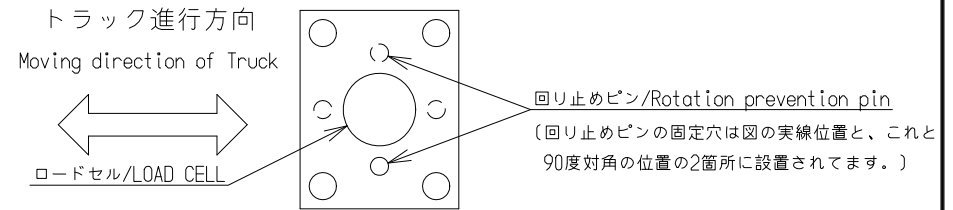
● 各種機能 / FUNCTION

デジタルフィルタ機能 : CPU演算処理によりデータ安定化させる / Digital Filter / Stabilize Data by Calculation in CPU  
安定化フィルタ機能 : 荷重の変化幅が一定以内の時のみデジタルフィルタを強化し安定させる / Stronger Stabilization Filter / Stabilization Filter  
A/Z / Auto Zero : 現在の計測値を風袋量としてゼロとする / Auto Zero  
A/Z OFF / Auto Zero Off : 風袋量をクリアする / Tare Clear

型式 TYPE	A	B	C	D	E	F	G	H	I	定格変位量 (参考値) Rated Displacement (Reference) (mm)	固有振動数 Natural Frequency (Hz)	質量 Weight (Approx. kg)
DC002-10T											3900	4.5
DC002-20T	166.0	150.0	90.0	90.0	44.5	44.5	70.0	56.0	61.0	0.2	5500	
DC002-25T											6000	
DC002-30T											6700	
DC002-40T	196.0	180.0	103.5	103.5	58.0	58.0	77.0	69.5	74.5	0.2	5600	6.5

注記 / NOTES

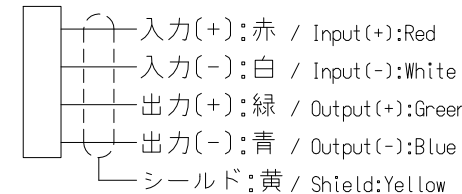
揺れの程度によっては回り止めピンとロードセルが干渉する場合があります。  
トラックスケールの進行方向に対してピンが図の位置にくる様に設置して下さい。  
To prevent interference with Load Cell,  
Rotation Prevent Pin should be set up against moving direction of Truck Scale as below.



● その他 / THE OTHERS  $\triangle B$

ケーブル / Cable :  $\phi 7.0$  4芯シールド付 12 m, 15 m(40 t)直結 /  $\phi 7.0$  4 core shield 12 m, 15 m(40 t)  
起歪体の材質 : 合金鋼 / Element Material ALLOY STEEL  
カバーの材質 : ステンレス鋼(ロストワックス) / Cover Material STAINLESS STEEL(Lostwax casting)  
保護等級 : IP68 / IP Protection IP68  $\triangle E$

回路 / Circuit



$\triangle D$  <<付属品/ACCESSORIES>>  
試験成績表/Calibration Certificate 1

E	2018/09/25	KN18-0471		
D	2016/05/20	KN16-0233		
C	2012/05/29	KN12-0193		
B	2011/07/04	KN11-0245		
A	2011/04/07	KN11-0120		
-	2010/05/25	NEW		
符号 MARK	日付 DATE	変更事項 REASON	ECN NO.	

ミネベアミツミ株式会社  
MinebeaMitsumi Inc.  
センシングデバイス事業部  
Sensing Device Business Unit

単位 UNIT	材質 MATERIAL
mm	作成日 DATE 2018.09.25
SCALE	品名 DESCRIPTION
FREE	表面粗さ SURF.ROUGH.
	熱処理 HEAT TREAT.
	表面処理 FINISH

OIML R60 CLASS C6 APPROVED

外観仕様図/OUTLINE	
型式 MODEL NAME	DC002-※T
図番 DRAWING NO.	KT52892-2
葉番 SHEET	1 / 1
改訂 REV.	E