

荷重変換器 型式 CWV1-2T~100T LOADCELL TYPE

仕様 / SPECIFICATIONS

● 負荷特性 / PERFORMANCE

- 定格容量 / Rated capacity(R.C.) : 19.61 kN (2 tf), 49.03 kN (5 tf), 98.07 kN (10 tf)
196.1 kN (20 tf), 490.3 kN (50 tf), 980.7 kN(100 tf)
- 許容過負荷 / Safe overload : 150 %R.C.
- 限界過負荷 / Ultimate overload : 200 %R.C.
- 定格出力 / Rated output(R.O.) : 3 mV/V±0.006 mV/V
- 非直線性 / Non-linearity : 0.05 %R.O. (CWV1-50T~100T:0.1 %R.O.)
- ヒステリシス / Hysteresis : 0.1 %R.O. (CWV1-50T~100T:0.15 %R.O.)
- 繰り返し性 / Repeatability : 0.02 %R.O. (CWV1-50T~100T:0.05 %R.O.)

● 電気特性 / ELECTRICAL

- 推奨印加電圧 / Recommended excitation : 12 V以下/12 V or less
- 最大印加電圧 / Maximum excitation : 20 V
- 零バランス / Zero balance : ±0.03 mV/V
- 入力抵抗 / Input terminal resistance : 350 Ω±3.5 Ω
- 出力抵抗 / Output terminal resistance : 350 Ω±5 Ω
- 絶縁抵抗(ブリッジ-本体間) / Insulation resistance (Bridge-Body) : 2000 MΩ以上/2000 MΩ or more(50 VDC)

● 温度特性 / TEMPERATURE

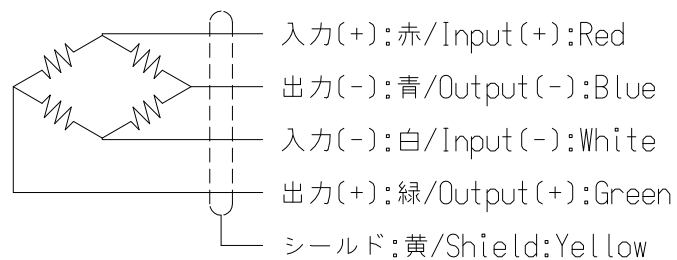
- 温度補償範囲 / Compensated temperature range : -10 °C TO 70 °C
- 許容温度範囲 / Safe temperature range : -20 °C TO 80 °C
- 零点の温度影響 / Temperature effect on zero balance : 0.03 %R.O./10 °C
- 出力の温度影響 / Temperature effect on output : 0.03 %LOAD/10 °C

● その他 / THE OTHERS

- 起歪体の材質 / Element Material : 合金鋼 ALLOY STEEL
- 塗装 / Paint : エポキシ樹脂塗装 (マンセル6GY3.5/2 半艶近似色) Epoxy resin (Munsel 6GY3.5/2 semi-gloss)
- ケーブル / Cable : φ10 4芯シールド付 3m直結 先端Y型圧着端子付
φ10 4core shield 3m connected with Y-terminal

- 疲労寿命 / Fatigue Life : 定格容量で10⁶回 10⁶times on rated load
- 保護等級 / IP Protection : IP64 IP64

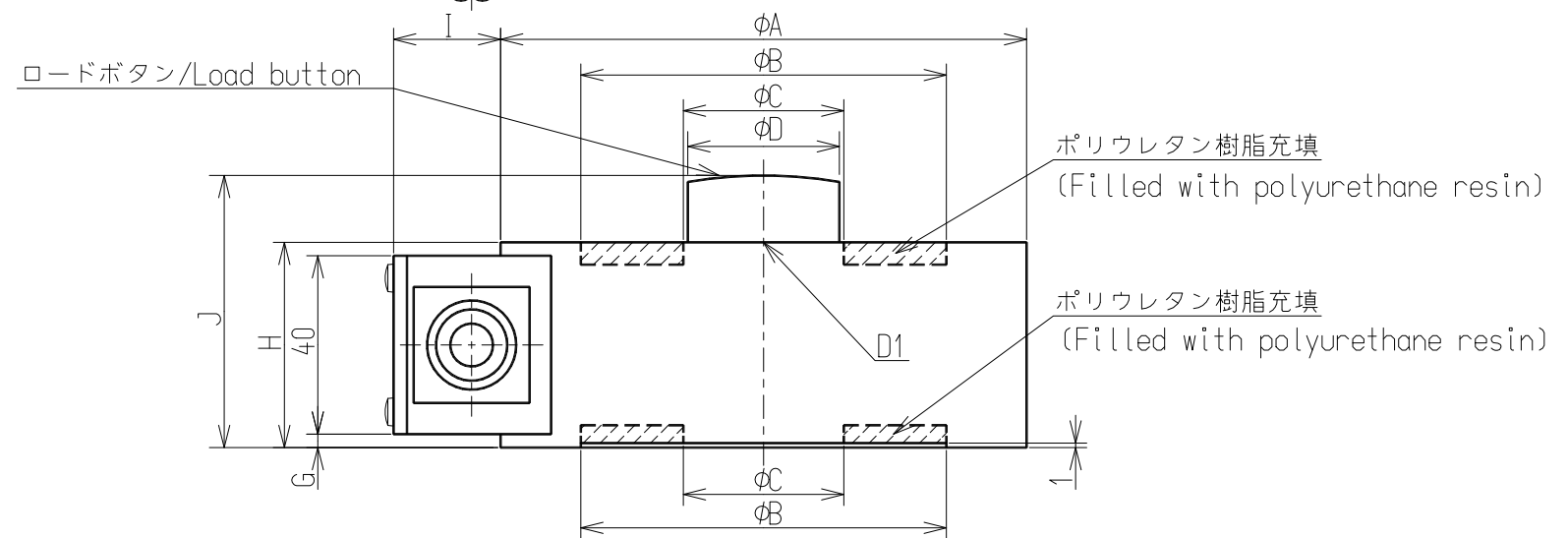
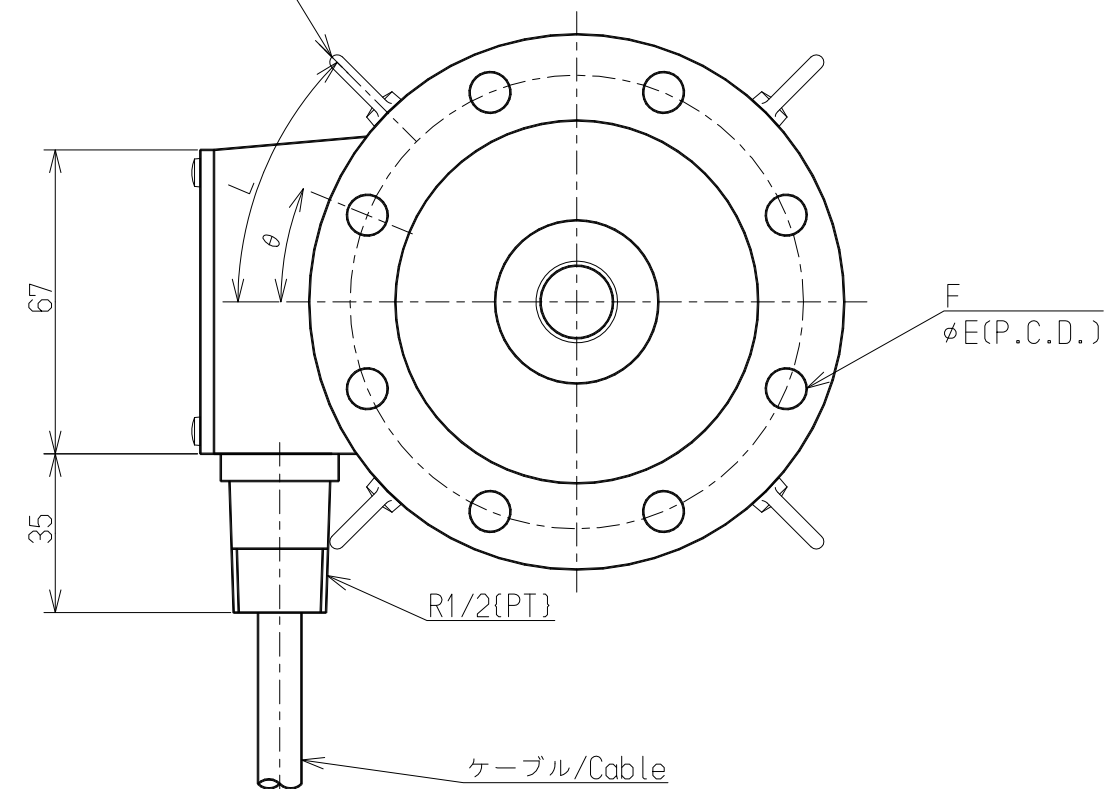
回路 / Circuit



△ <付属品/Accessories>

- 試験成績表/Calibration certificate : 1
- 取扱説明書/Instruction manual : 1
- ロードボタン/Load button(LBU-※) : 1

4-K アイボルト/Eyebolt(490.3 kN以上/490.3 kN or more)



単位/Unit:mm

<<外形寸法表/Outside>>

型式	定格容量	φA	φB	φC	φD	D1(6H)	φE	F	G	H	I	J	K	L	θ	定格変位量(約mm) Rated Displacement (Approx.mm)	固有振動数(Hz) Natural Frequency	質量(約kg) Weight (Approx.kg)
CWV1-2T	19.61 kN{2 tf}	112	80	32	30	M16×2	96	8-φ6.6	3	46	24	59	-	-	22.5°	0.05	4900	3.1
CWV1-5T	49.03 kN{5 tf}	118	82	36	34	M18×1.5	100	8-φ9	3	46	24	61	-	-	22.5°	0.05	6500	4
CWV1-10T	98.07 kN{10 tf}	138	94	48	42	M24×2	116	8-φ11	9	60	25	80	-	-	22.5°	0.05	6300	6.4
CWV1-20T	196.1 kN{20 tf}	182	126	76	70	M39×2	154	8-φ14	15	80	28	115	-	-	22.5°	0.05	4800	15.5
CWV1-50T	490.3 kN{50 tf}	226	153	92	80	M50×2	190	12-φ18	28	105	29	150	M8	30°	15°	0.05	5400	29
CWV1-100T	980.7 kN{100 tf}	310	212	138	118	M76×3	260	16-φ22	45	140	31	205	M10	45°	11.25°	0.09	3400	74

				ミネベア株式会社 Minebea Co.,Ltd.		単位 UNIT mm		材質 MATERIAL		作成日 DATE 2016.03.30	
				センシングデバイス事業部 Sensing Device Business Unit		尺度 SCALE Free		表面粗さ SURF.ROUGH.		品名 DESCRIPTION	
						一般公差 TOL		熱処理 HEAT TREAT.		型式 MODEL NAME	
						DIMENSION L TOL		表面処理 FINISH		図番 DRAWING NO.	
						<L≤4 ±0.1				葉番 SHEET	
						4<L≤16 ±0.2				CWV1-2T~100T	
						16<L≤63 ±0.3				改訂 REV.	
						63<L≤250 ±0.5				A	
						250<L≤1000 ±0.8				KT53644-2	
						角度 DEG ±0.5					
符号 MARK	日付 DATE	変更事項 REASON	ECN NO.								