

荷重変換器 型式/LOADCELL TYPE C2B1B-200K to 2T-C3

仕様/SPECIFICATIONS

● 負荷特性/LOADING SPECIFICATIONS

- ▲ OIML60に基づく精度等級 : C3
/Accuracy class based on OIML60
- ▲ 定格容量/Rated Capacity(R.C.) : 200 kg, 250 kg, 500 kg, 1 ton, 2 ton
- ▲ ロードセル検定目量の最大数 : 3000
/Maximum number of loadcell verification interval
- 許容過負荷/Safe Overload : 150 %R.C.
- 限界過負荷/Ultimate Overload : 200 %R.C.
- 定格出力/Rated Output(R.O.) : 2 mV/V±0.002 mV/V
(200Kのみ1.6 mV/V±0.002mV/V)
(Only 200K 1.6 mV/V±0.002mV/V)
- 非直線性/Non-linearity : 0.023 %R.O.
- ヒステリシス/Hysteresis : 0.023 %R.O.
- 繰り返し性/Repeatability : 0.010 %R.O.
- クリープ/Creep : 0.016 %R.O./30 min
- クリープ回復/Creep Recovery : 0.016 %R.O./30 min

● 電気特性/ELECTRICAL SPECIFICATIONS

- 推奨印加電圧/Recommended Excitation : 12 V or less
- 最大印加電圧/Maximum Excitation : 20 V
- 零バランス/Zero Balance : ±0.02 mV/V
- 入力抵抗/Input terminal Resistance : 420 Ω ±40 Ω
- 出力抵抗/Output terminal Resistance : 350 Ω ±5 Ω
- 絶縁抵抗(ブリッジ本体) : 2000 MΩ 以上(DC50 V)
/Insulation Resistance(bridge-body) 2000 MΩ or more(DC50 V)

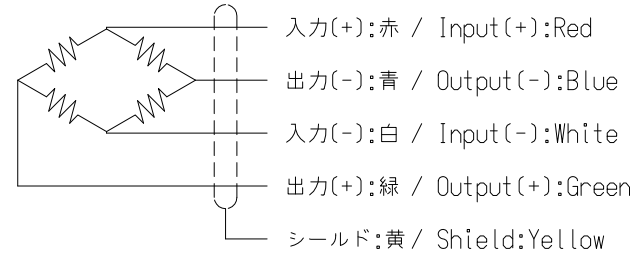
● 温度特性/TEMPERATURE PERFORMANCE

- 温度補償範囲 : -10 ℃ to 40 ℃
/Compensated temperature range
- 許容温度範囲 : -20 ℃ to 80 ℃
/Safe temperature range
- 零点の温度影響 : 0.014 %R.O./10 ℃
/Temperature effect on zero balance
- 出力の温度影響 : 0.012 %LOAD/10 ℃
/Temperature effect on output

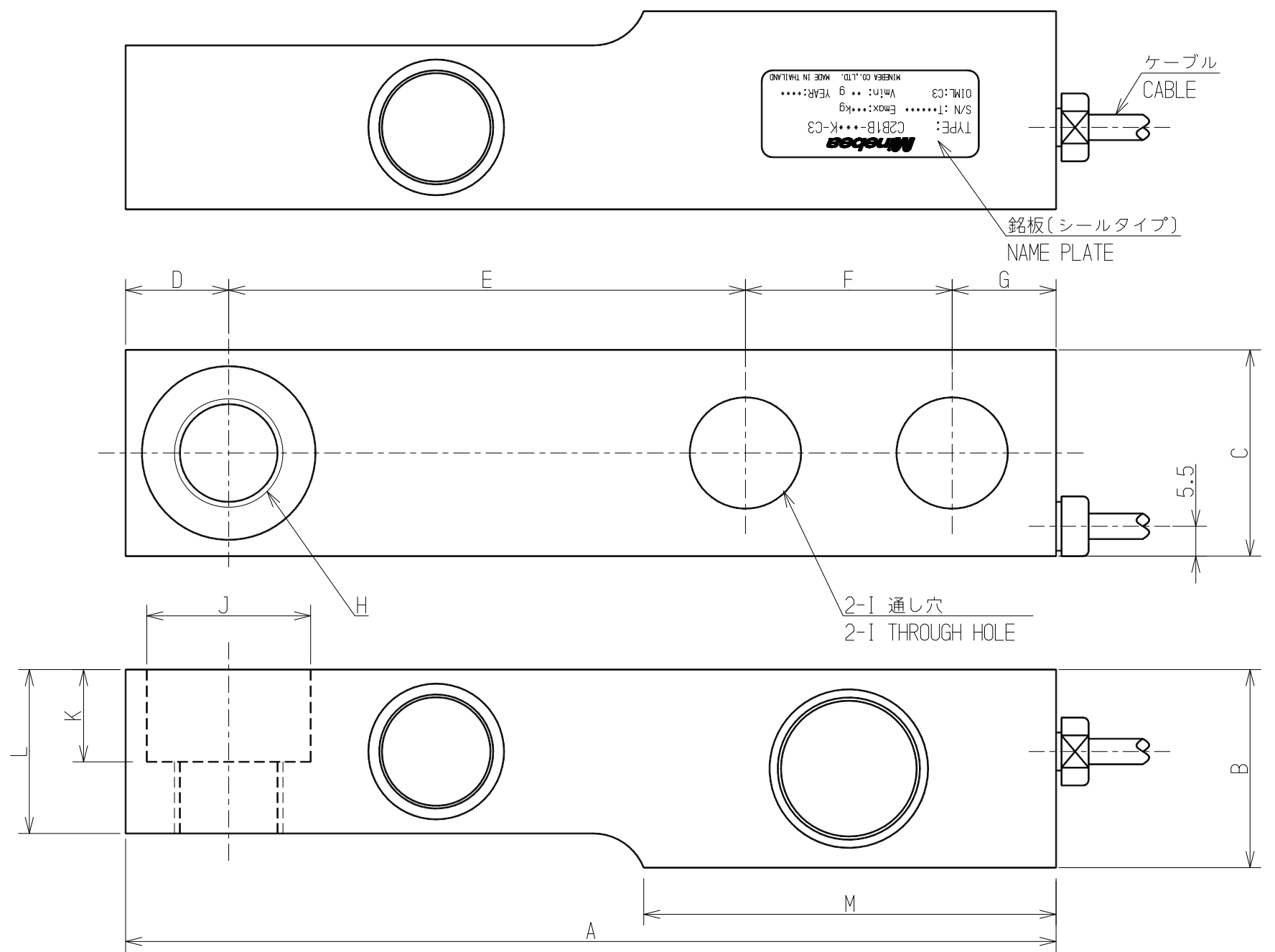
● その他/OTHERS

- ケーブル/Cable : φ4.7 4芯シールド付 6m直結 先端Y型圧着端子付
φ4.7 4-core shielded cable 6m connected Y-terminal.
- 保護等級/Class of protection : IP68
- 起歪体の材質/Material : ステンレス鋼/Stainless steel
- 疲労寿命/Fatigue Life : 定格容量で10⁶回/10⁶ times with rated load
- RoHS : 適合/Compliant

● 配線図/CIRCUIT DIAGRAM



▲ <<付属品/Accessories>>
試験成績表/Calibration Certificate 1



▲ <<外形寸法表 / OUTSIDE>>

型式/TYPE	定格容量/R.C.	最小検定目量(Vmin)(g) / Minimum load cell verification interval	A	B	C	D	E	F	G	H	I	J	K	L	M	定格変位量(参考値) Rated Displacement (Reference)	固有振動数 Natural Frequency (Hz)	質量(約 kg) Weight (Approx.kg)
C2B1B-200K-C3	200 kg	20	131	30.2	32	12.6	76.2	25.4	16.8	M12	φ13	φ20.6	14	22.7	57	0.15	1000	0.8
C2B1B-250K-C3	250 kg	25												22.7				
C2B1B-500K-C3	500 kg	50												24.0				
C2B1B-1T-C3	1 ton	100	171.5	36.5	38	19	95.3	38.1	19.1	M20	φ20.5	φ30.2	17	26.9	76	0.30	1500	1.5
C2B1B-2T-C3	2 ton	200												30.2				

UNIT:mm

OIML R60 CLASS C3 APPROVED

<p>▲ <<付属品/Accessories>> 試験成績表/Calibration Certificate 1</p>			<p>単位 UNIT mm 尺度 SCALE Free</p>		<p>材質 MATERIAL - 表面粗さ SURF.ROUGH. - 熱処理 HEAT TREAT. - 表面処理 FINISH -</p>		<p>作成日 DATE 2016.04.27 品名 DESCRIPTION 外觀仕様図/OUTLINE</p>	
<p>▲ <<付属品/Accessories>> 試験成績表/Calibration Certificate 1</p>			<p>一般公差 TOL</p>		<p>型式 MODEL NAME C2B1B-200K to 2T-C3</p>		<p>葉番 SHEET /</p>	
<p>▲ <<付属品/Accessories>> 試験成績表/Calibration Certificate 1</p>			<p>変更事項 REASON / ECN NO.</p>		<p>図番 DRAWING NO. KT53390-2</p>		<p>改訂 REV. A</p>	

