

荷重変換器 型式
LOADCELL TYPE

U2S1-200K~2T

単位/UNIT : mm

TYPE	ΦA	B	C	D	E	定格変位量(参考値) Rated displacement (Reference)	固有振動数(Hz) Natural frequency(Hz)	質量(約kg) Mass (approx kg)
U2S1-200K	M12×1.75	60	32	76	15	0.10	2000	0.9
U2S1-250K	M12×1.75	60	32	76	15	0.10	2000	0.9
U2S1-500K	M12×1.75	60	32	76	14	0.15	2000	0.9
U2S1-1T	M12×1.75	60	32	76	13	0.30	2000	0.9
U2S1-2T	M24×2	80	38	108	25	0.30	2500	2.0

仕様 / SPECIFICATIONS

● 負荷特性 / PERFORMANCE

定格容量(R.C.) / Rated capacity : 1.961 KN (200 kgf)
2.452 KN (250 kgf)
4.903 KN (500 kgf)
9.803 KN (1 tf)
19.61 KN (2 tf)

許容過負荷 / Safe overload : 150 %R.C.
限界過負荷 / Ultimate overload : 200 %R.C.
定格出力(R.O.) / Rated output : 2±0.02 mV/V(圧縮荷重 / Compressive load)
-2±0.02 mV/V(引張荷重 / Tensile load)

非直線性 / Non-linearity : 0.025 %R.O.
ヒステリシス / Hysteresis : 0.025 %R.O.
繰り返し性 / Repeatability : 0.025 %R.O.
クリープ / Creep : 0.025 %R.O./20 min
クリープ回復 / Creep recovery : 0.025 %R.O./20 min

● 電気特性 / ELECTRICAL

推奨印加電圧 : 12 V
/ Recommended excitation
最大印加電圧 : 20 V
/ Maximum excitation
零バランス : ±0.02 mV/V
/ Zero balance
入力抵抗 : 420±40 Ω
/ Input terminal resistance
出力抵抗 : 350±5 Ω
/ Output terminal resistance
絶縁抵抗 : 2000 MΩ or more (DC50V)
/ Insulation resistance

● 温度特性 / TEMPERATURE

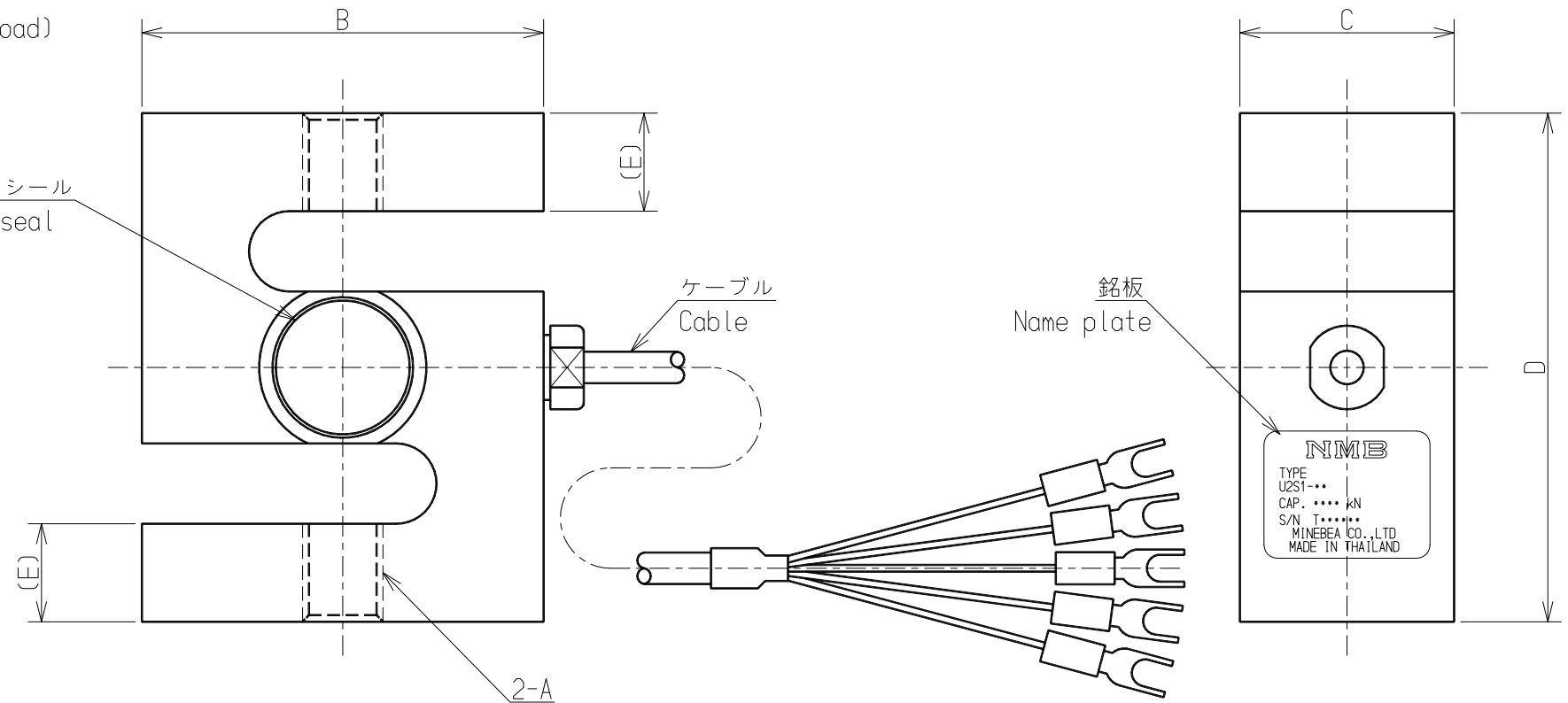
温度補償範囲 : -10~70 ℃
/ Compensated temperature range
許容温度範囲 : -20~80 ℃
/ Safe temperature range
零点の温度影響 : 0.05 %R.O./10 ℃
/ Temperature effect on zero balance
出力の温度影響 : 0.02 %LOAD/10 ℃
/ Temperature effect on output

● その他 / THE OTHERS

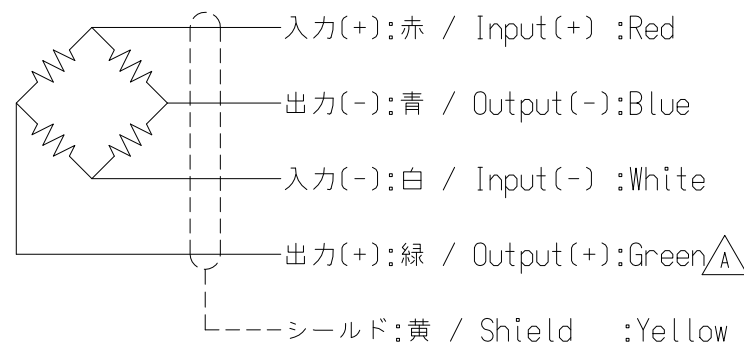
ケーブル : Φ4.7 4芯シールド付 6m直結 先端Y型圧着端子付
/ Cable / Φ4.7 4core shield 6m
起歪体材質 : ステンレス鋼
/ Element material / Stainless steel
保護等級 : IP68
/ IP Protection
疲労寿命 : 定格容量で10⁶回
/ Fatigue life / 10⁶ Times on rated load.

△ 付属品/Accessories

試験成績表/Calibration certificate 1



● 回路図 / Circuit



符号 MARK	日付 DATE	変更事項 REASON	ECN NO.
B	2016.3.30	KN16-0150	
A	2012.8.20	KN12-0321	
-	2009.6.3	NEW	

ミネベア株式会社
Minebea Co.,Ltd.
センシングデバイス事業部
Sensing Device Business Unit

一般公差 TOL	DIMENSION L		TOL
	<L≤4	4<L≤16	16<L≤63
	63<L≤250	250<L≤1000	±0.5 ±0.8
	角度 DEG		±0.5

材質 MATERIAL	表面粗さ SURF.ROUGH.	熱処理 HEAT TREAT.	表面処理 FINISH
作成日 DATE 2016.03.30	品名 DESCRIPTION	型式 MODEL NAME	葉番 SHEET
	外觀仕様図/OUTLINE	U2S1-200K~2T	
	図番 DRAWING NO.	KT52709-2	改訂 REV. B