

荷重変換器 型式  
LOADCELL TYPE

U2S1-200K~2T-C3

単位/UNIT : mm

TYPE	φA	B	C	D	E	定格変位量(参考値) Rated displacement (Reference)	固有振動数(Hz) Natural frequency(Hz)	質量(約kg) Weight (approx. kg)
U2S1-200K-C3	M12×1.75	60	32	76	15	0.10	2000	0.9
U2S1-250K-C3	M12×1.75	60	32	76	15	0.10	2000	0.9
U2S1-500K-C3	M12×1.75	60	32	76	14	0.15	2000	0.9
U2S1-1T-C3	M12×1.75	60	32	76	13	0.30	2000	0.9
U2S1-2T-C3	M24×2	80	38	108	25	0.30	2500	2.0

仕様 / SPECIFICATIONS

● 負荷特性 / PERFORMANCE

- 定格容量(R.C.) / Rated Capacity : 200 kg,  
250 kg,  
500 kg,  
1 ton,  
2 ton
- 許容過負荷 / Safe overload : 150 %R.C.
- 限界過負荷 / Ultimate overload : 200 %R.C.
- 定格出力(R.O.) / Rated Output : 2±0.02 mV/V(圧縮荷重 / Compressive load)  
-2±0.02 mV/V(引張荷重 / Tensile load)
- 非直線性 / Non-linearity : 0.023 %R.O.
- ヒステリシス / Hysteresis : 0.023 %R.O.
- 繰り返し性 / Repeatability : 0.010 %R.O.
- クリープ / Creep : 0.016 %R.O./30 min
- クリープ回復 / Creep recovery : 0.016 %R.O./30 min

● 電気特性 / ELECTRICAL

- 推奨印加電圧 / Recommended excitation : 12 V or less
- 最大印加電圧 / Maximum excitation : 20 V
- 零バランス / Zero balance : ±0.02 mV/V
- 入力抵抗 / Input terminal resistance : 420±40 Ω
- 出力抵抗 / Output terminal resistance : 350±5 Ω
- 絶縁抵抗 / Insulation resistance : 2000 MΩ or more (DC50V)

● 温度特性 / TEMPERATURE

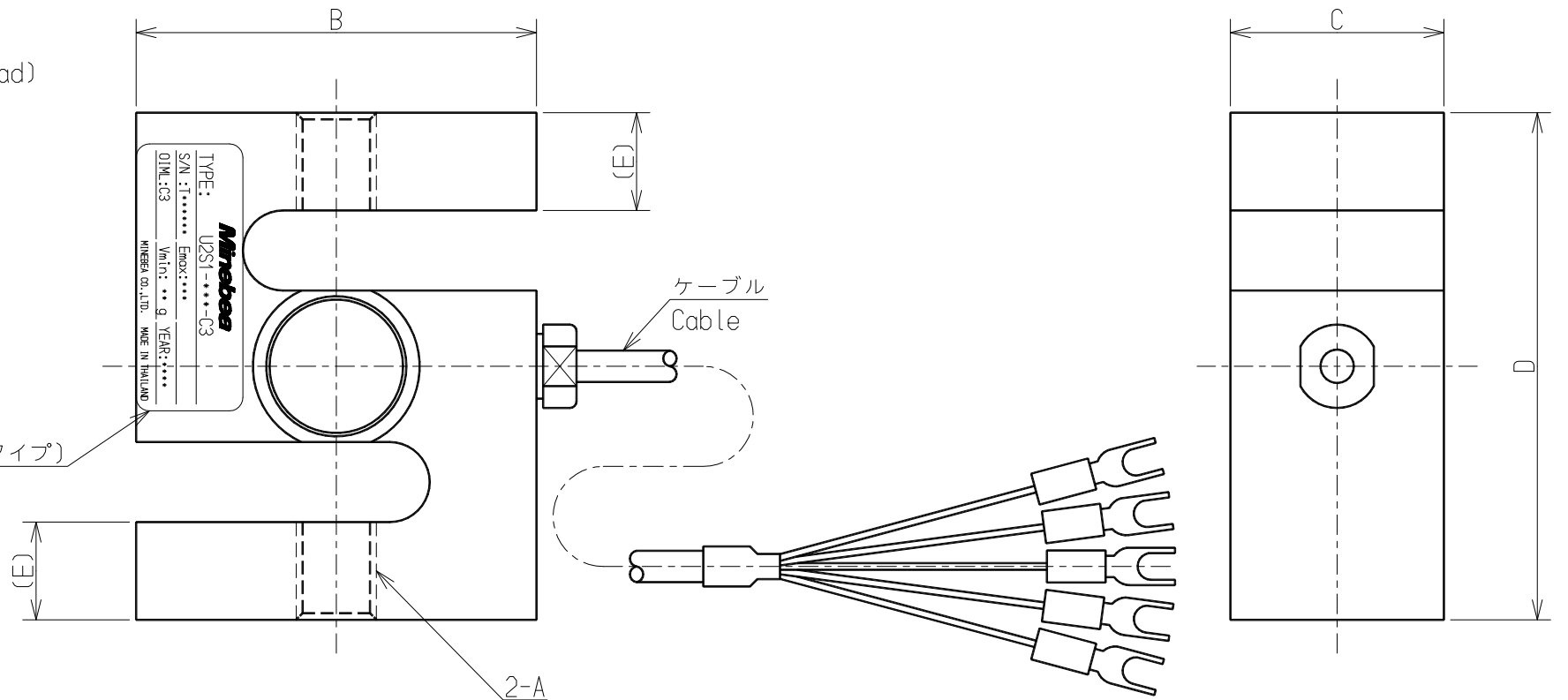
- 温度補償範囲 / Compensated temperature range : -10~40 ℃
- 許容温度範囲 / Safe temperature range : -20~80 ℃
- 零点の温度影響 / Temperature effect on zero balance : 0.014 %R.O./10 ℃
- 出力の温度影響 / Temperature effect on output : 0.012 %LOAD/10 ℃

● その他 / THE OTHERS

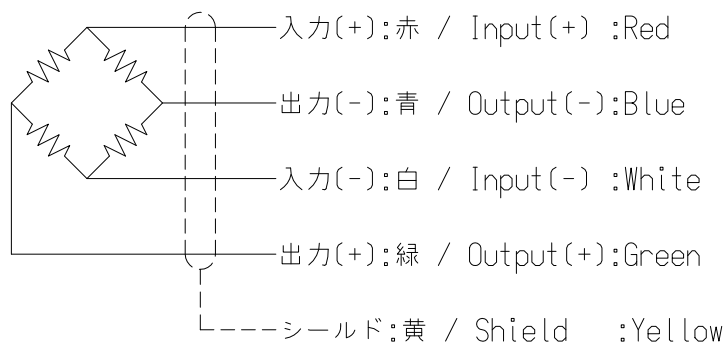
- ケーブル / Cable : φ4.7 4芯シールド付 6m直結 先端Y型圧着端子付 / φ4.7 4core shield 6m connected with Y-terminal(1.25Y-3.5)
- 起歪体材質 / Element material : ステンレス鋼 / Stainless steel
- 保護等級 / IP Protection : IP68
- 疲労寿命 / Fatigue life : 定格容量で10<sup>6</sup>回 / 10<sup>6</sup> Times on rated load.

△ <付属品/Accessories>

試験成績表/Calibration certificate 1



● 配線図 / Circuit



符号 MARK	日付 DATE	変更事項 REASON	ECN NO.
A	2016.3.30	KN16-0150	
-	2013.4.4	NEW	

ミネベア株式会社  
Minebea Co.,Ltd.  
センシングデバイス事業部  
Sensing Device Business Unit

一般公差 TOL	DIMENSION L		TOL
	<L≤4	4<L≤16	16<L≤63
	63<L≤250	250<L≤1000	±0.5 ±0.8
	角度 DEG		±0.5

OIML R60 CLASS C3 APPROVED

材質 MATERIAL	作成日 DATE	2016.03.30
表面粗さ SURF.ROUGH.	品名 DESCRIPTION	外観仕様図/OUTLINE
熱処理 HEAT TREAT.	型式 MODEL NAME	U2S1-200K~2T-C3
表面処理 FINISH	図番 DRAWING NO.	KT53538-2
	葉番 SHEET	改訂 REV. A