

荷重変換器 型式/LOADCELL TYPE CMM1R-50K to 2T

仕様/SPECIFICATIONS

● 負荷特性/LOADING SPECIFICATIONS

定格容量/Rated Capacity(R.C.) : 490.3 N { 50 kgf }, 980.7 N {100 kgf},
1.961 kN { 200 kgf }, 4.903 kN {500 kgf},
9.807 kN { 1 tf }, 19.61 kN {2 tf}

許容過負荷/Safe Overload : 150 %R.C.
限界過負荷/Ultimate Overload : 200 %R.C.
定格出力/Rated Output(R.O.) : 2 mV/V±0.005 mV/V
非直線性/Non-linearity : 0.15 %R.O.
ヒステリシス/Hysteresis : 0.1 %R.O.
繰り返し性/Repeatability : 0.05 %R.O.

● 電気特性/ELECTRICAL SPECIFICATIONS

推奨印加電圧/Recommended Excitation : 12 V or less
最大印加電圧/Maximum Excitation : 18 V
零バランス/Zero Balance : ±0.06 mV/V
入力抵抗/Input terminal Resistance : 425 Ω ±50 Ω
出力抵抗/Output terminal Resistance : 350 Ω ±5 Ω
絶縁抵抗(ブリッジ-本体) /Insulation Resistance(bridge-body) : 2000 MΩ 以上(DC50 V)
2000 MΩ or more(DC50 V)

● 温度特性/TEMPERATURE PERFORMANCE

温度補償範囲 /Compensated temperature range : -10 ℃ to 70 ℃
許容温度範囲 /Safe temperature range : -20 ℃ to 80 ℃
零点の温度影響 /Temperature effect on zero balance : 0.05 %R.O./10 ℃
出力の温度影響 /Temperature effect on output : 0.1 %LOAD/10 ℃

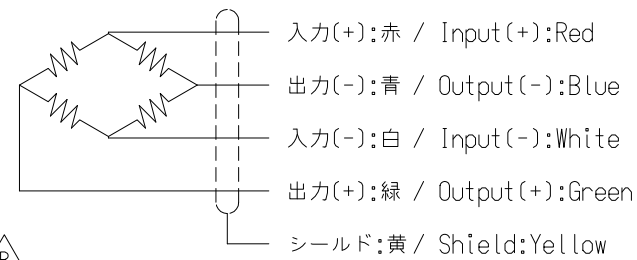
● その他/OTHERS

ケーブル/Cable : φ6.3 4芯シールド付ロボットケーブル 6m直結 先端Y型圧着端子付
φ6.3 4-core shielded robot cable 6m connected with Y-terminals
ケーブル最小曲げ半径 : 30 mm

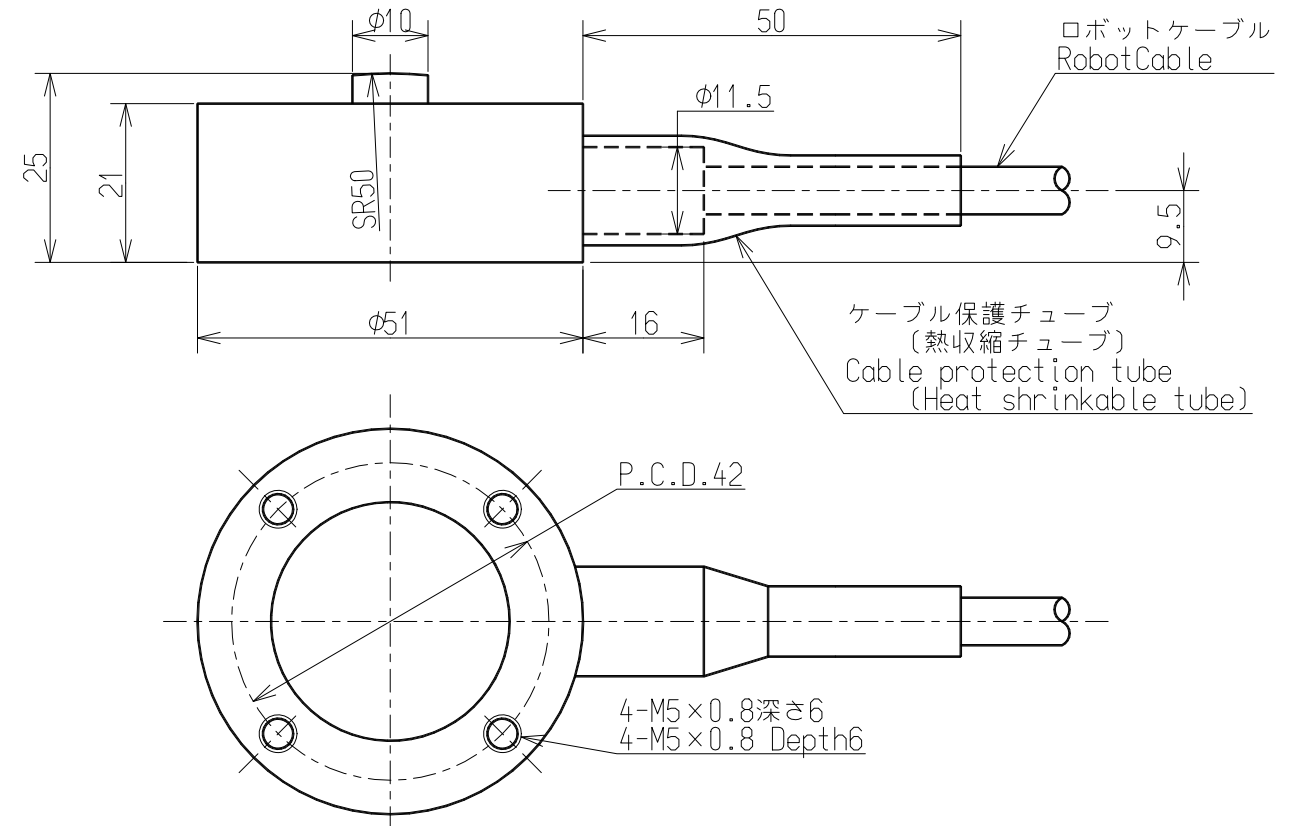
△ A /Cable minimum bending radius

保護等級/Class of protection : IP67
起歪体の材質/Material : ステンレス鋼/Stainless steel
疲労寿命/Fatigue Life : 定格容量で10⁶回/10⁶ times with rated load
質量/Weight : 約0.34 kg/Approx. 0.34 kg
RoHS : 適合/Compliant

● 配線図/CIRCUIT DIAGRAM

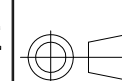


△ B <<付属品/Accessories>>
試験成績表/Calibration Certificate 1



型式/TYPE	定格容量 Rated capacity	定格変位量(参考値)(mm) Rated displacement (Reference)	固有振動数 (Hz) Natural frequency
CMM1R-50K	490.3 N(50 kgf)	0.15	3600
CMM1R-100K	980.7 N(100 kgf)	0.10	5000
CMM1R-200K	1.961 kN(200 kgf)	0.07	6000
CMM1R-500K	4.903 kN(500 kgf)	0.07	7000
CMM1R-1T	9.807 kN(1 tf)	0.05	10000
CMM1R-2T	19.61 kN(2 tf)	0.05	10000

ミネベア株式会社
Minebea Co.,Ltd.
センシングデバイス事業部
Sensing Device Business Unit



単位 UNIT
mm
尺度 SCALE
free

材質 MATERIAL
-
表面粗さ SURF.ROUGH.
-
熱処理 HEAT TREAT.
-

作成日 DATE 2016.06.08
品名 DESCRIPTION
外観仕様図/OUTLINE

公差
TOL

DIMENSION L	TOL
<L ≤ 4	±0.1
4 < L ≤ 16	±0.2
16 < L ≤ 63	±0.3
63 < L ≤ 250	±0.5
250 < L ≤ 1000	±0.8
角度 DEG	±0.5

表面処理 FINISH
-

型式 MODEL NAME
CMM1R-50K to 2T
図番 DRAWING NO.
KT53158-2
葉番 SHEET
1 / 1
改訂 REV.
B

△ B 英文併記/English postscript

符号 MARK	日付 DATE	変更事項 REASON	ECN NO.
B	2016/06/08	KN16-0216	
A	2013.5.8	KN13-0172	
-	2011.6.10	NEW	