

荷重変換器 型式/LOADCELL TYPE C2B1B-200K to 2T

仕様/SPECIFICATIONS

● 負荷特性/LOADING SPECIFICATIONS

△A 定格容量/Rated Capacity(R.C.) : 1.961 kN (200 kgf), 2.452 kN(250 kgf),
△C 4.903 kN (500 kgf), 9.807 kN(1 tf),
19.61 kN (2 tf)

許容過負荷/Safe Overload : 150 %R.C.
限界過負荷/Ultimate Overload : 200 %R.C.
定格出力/Rated Output(R.O.) : 2 mV/V±0.002 mV/V
(200Kのみ1.6 mV/V±0.002mV/V)
(Only 200K 1.6 mV/V±0.002mV/V)

非直線性/Non-linearity : 0.025 %R.O.
ヒステリシス/Hysteresis : 0.025 %R.O.
繰返し性/Repeatability : 0.025 %R.O.
クリープ/Creep : 0.03 %R.O./20 min
クリープ回復/Creep Recovery : 0.03 %R.O./20 min

● 電気特性/ELECTRICAL SPECIFICATIONS

推奨印加電圧/Recommended Excitation : 12 V or less
最大印加電圧/Maximum Excitation : 20 V
零バランス/Zero Balance : ±0.02 mV/V
入力抵抗/Input terminal Resistance : 420 Ω ±40 Ω
出力抵抗/Output terminal Resistance : 350 Ω ±5 Ω
絶縁抵抗(ブリッジ-本体) : 2000 MΩ 以上(DC50 V)
/Insulation Resistance(bridge-body) : 2000 MΩ or more(DC50 V)

● 温度特性/TEMPERATURE PERFORMANCE

温度補償範囲 : -10 ℃ to 70 ℃
/Compensated temperature range
許容温度範囲 : -20 ℃ to 80 ℃
/Safe temperature range

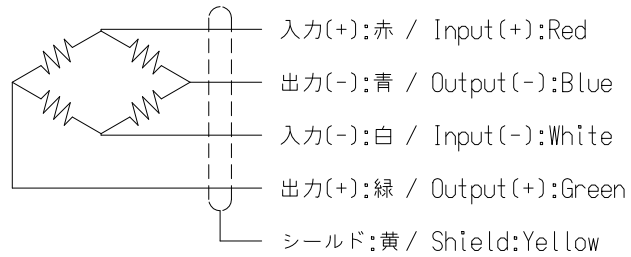
△D △A 零点の温度影響 : 0.05 %R.O./10 ℃
/Temperature effect on zero balance

△D △A 出力の温度影響 : 0.02 %LOAD/10 ℃
/Temperature effect on output

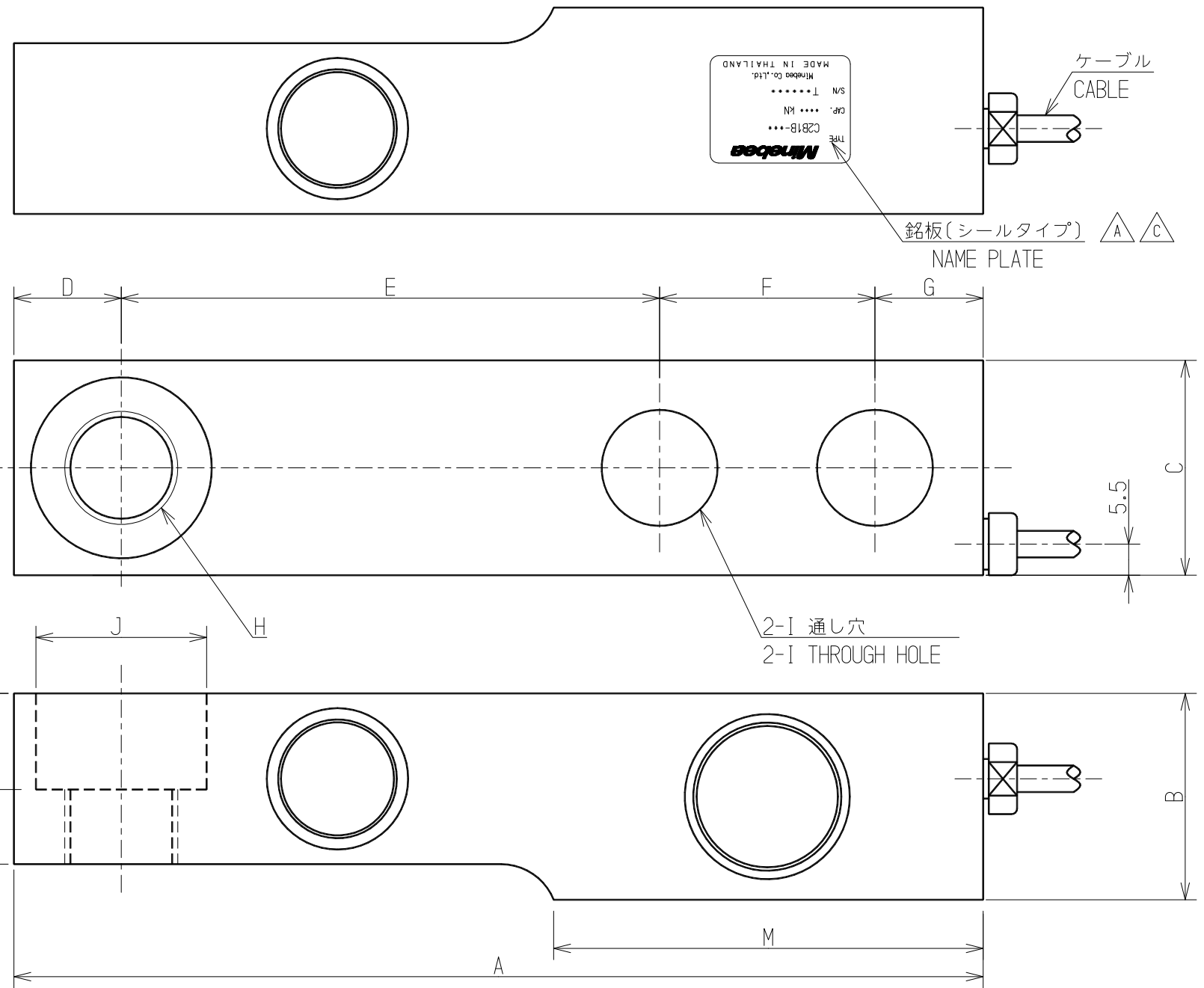
● その他/OTHERS

ケーブル/Cable : φ4.7 4芯シールド付 6m直結 先端Y型圧着端子付
φ4.7 4-core shielded cable 6m connected with Y-terminals.
保護等級/Class of protection : IP68
起歪体の材質/Material : ステンレス鋼/Stainless steel
疲労寿命/Fatigue Life : 定格容量で10⁶回/10⁶ times with rated load
RoHS : 適合/Compliant

● 配線図/CIRCUIT DIAGRAM



△E <<付属品/Accessories>>
試験成績表/Calibration Certificate 1



<<外形寸法表 / OUTSIDE>>

型式 / TYPE	定格容量 / R.C.	A	B	C	D	E	F	G	H	I	J	K	L	M	定格変位量(参考値) / Rated Displacement (Reference)	固有振動数 / Natural Frequency (Hz)	質量(約 kg) / Weight (Approx.kg)
C2B1B-200K	1.961 kN(200 kgf)	131	30.2	32	12.6	76.2	25.4	16.8	M12	φ13	φ20.6	14	22.7	57	0.15	1000	0.8
C2B1B-250K	2.452 kN(250 kgf)												22.7				
C2B1B-500K	4.903 kN(500 kgf)												24.0				
C2B1B-1T	9.807 kN(1 tf)												26.9				
C2B1B-2T	19.61 kN(2 tf)	171.5	36.5	38	19	95.3	38.1	19.1	M20	φ20.5	φ30.2	17	30.2	76	0.50	1500	1.5

E	2016/04/27	KN16-0216	T.TATSUTA	F.IDE	ミネベア株式会社 Minebea Co.,Ltd. センシングデバイス事業部 Sensing Device Business Unit			単位 UNIT	材質 MATERIAL	作成日 DATE	2016.04.27	
D	2013/02/12	KN13-0065	M.HIRAMOTO	F.IDE				mm	-	品名 DESCRIPTION	外観仕様図/OUTLINE	
C	2012/06/19	KN12-0193	M.HIRAMOTO	F.IDE	尺度 SCALE	Free	表面粗さ SURF.ROUGH.	型式 MODEL NAME			葉番 SHEET	
B	2011/07/27	KN11-0299	J.WATANABE	F.IDE	DIMENSION L TOL		-	C2B1B-200K to 2T			/	
A	2011/04/07	KN11-0120	J.WATANABE	F.IDE	APPROVED	CHECKED	DRAWN	熱処理 HEAT TREAT.	図番 DRAWING NO.			改訂 REV.
-	2009/06/10	NEW	J.WATANABE	F.IDE	F.IDE	S.UCHIBORI	T.TATSUTA	-	KT52635-2			E
行号 MARK	日付 DATE	変更事項 REASON	ECN NO.	担当 ENGINEER	承認 APPROVED	公差 TOL		表面処理 FINISH	改訂 REV.			
						<L≤6	±0.1	-				
						6<L≤30	±0.2	-				
						30<L≤120	±0.3	-				
						120<L≤400	±0.5	-				
						400<L≤1000	±0.8	-				
						角度 DEG	±0.5	-				

