

荷重変換器 型式/LOADCELL TYPE C3B1-200K to 5T

仕様/SPECIFICATIONS

● 負荷特性/LOADING SPECIFICATIONS

- △ C OIML60に基づく精度等級 / Accuracy class based on OIML60 : C4
- 定容量/Rated Capacity(R.C.) : 200 kg, 300 kg, 500 kg, 1 ton, 2 ton, 3 ton, 5 ton
- △ C ロードセル検定目量の最大数 / Maximum number of loadcell verification interval : 4000
- 許容過負荷/Safe Overload : 150 %R.C.
- 限界過負荷/Ultimate Overload : 200 %R.C.
- 定格出力/Rated Output(R.O.) : 3 mV/V±0.003 mV/V
- 非直線性/Non-linearity : 0.018 %R.O.
- ヒステリシス/Hysteresis : 0.018 %R.O.
- 繰り返し性/Repeatability : 0.010 %R.O. △ B
- クリープ/Creep : 0.012 %R.O./30 min △ B
- クリープ回復/Creep Recovery : 0.012 %R.O./30 min △ B

● 電気特性/ELECTRICAL SPECIFICATIONS

- 推奨印加電圧/Recommended Excitation : 10 V or less
- 最大印加電圧/Maximum Excitation : 20 V
- 零バランス/Zero Balance : ±0.03 mV/V
- 入力抵抗/Input terminal Resistance : 420 Ω ±40 Ω
- 出力抵抗/Output terminal Resistance : 350 Ω ±5 Ω
- 絶縁抵抗(ブリッジ-本体) / Insulation Resistance(bridge-body) : 2000 MΩ 以上(DC50 V) 2000 MΩ or more(DC50 V)

● 温度特性/TEMPERATURE PERFORMANCE

- 温度補償範囲 / Compensated temperature range : -10 ℃ to 40 ℃
- 許容温度範囲 / Safe temperature range : -10 ℃ to 50 ℃
- 零点の温度影響 / Temperature effect on zero balance : 0.014 %R.O./10 ℃
- 出力の温度影響 / Temperature effect on output : 0.010 %LOAD/10 ℃

● その他/OTHERS

- ケーブル/Cable : φ4.7 4芯シールド付 6m直結 / 先端Y型圧着端子付 / φ4.7 4-core shielded cable 6m connected with Y-terminals.

保護等級/Class of protection

起歪体の材質/Material : 合金鋼/Alloy steel

塗装/Paint : 黒色塗装/Black paint finish △ D

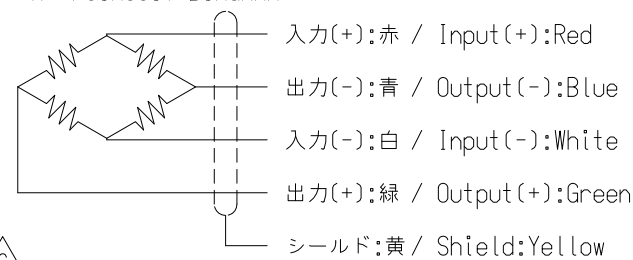
疲労寿命/Fatigue Life

: 定容量で10⁶回 / 10⁶ times with rated load

防湿方法/Exclusion of moisture : 特殊モールド/Special molded

RoHS : 適合/Compliant

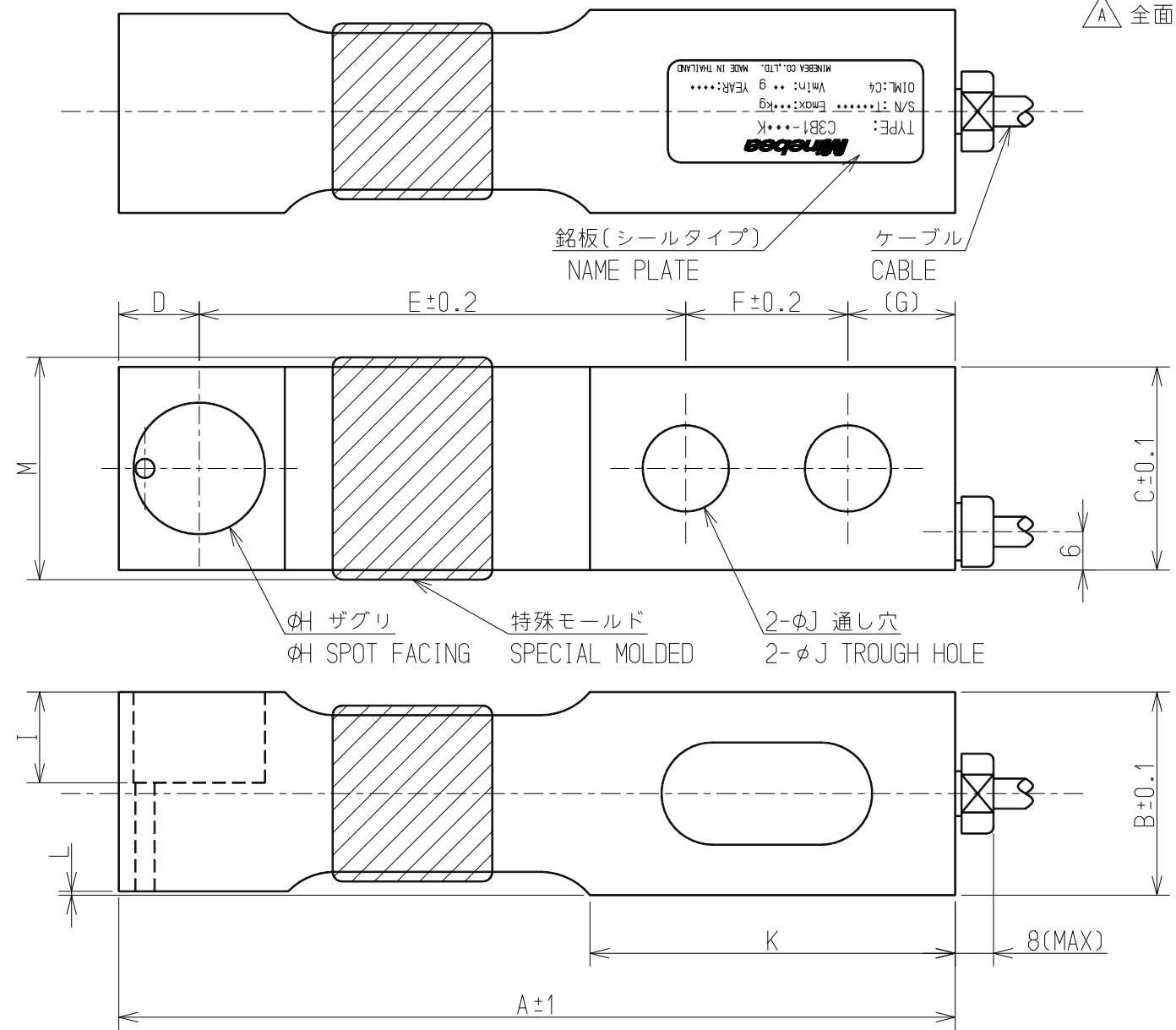
● 配線図/CIRCUIT DIAGRAM



△ C

<<付属品/Accessories>>

試験成績表/Calibration Certificate 1



<<外形寸法表 / OUTSIDE>> △ C

型式/TYPE	定容量/R.C.	最小検定目量(Vmin)(g) / Minimum load cell verification interval	A	B	C	D	E	F	G	φH	I	φJ	K	L	M	定格変位量(参考値) / Rated Displacement (Reference)	固有振動数 / Natural Frequency (Hz)	質量 / Weight (Approx.kg)
C3B1-200K	200 kg	20	131	31.8	31.8	12.6	76.2	25.4	16.8	20.6	14.2	13.5	57.2	0.6	34.8	0.5	2600	1.1
C3B1-300K	300 kg	30																
C3B1-500K	500 kg	50																
C3B1-1T	1 ton	100	171.5	38.1	38.1	19	95.25	38.1	19.15	30.2	17	19.8	85	1.0	41.1	0.9	2500	2.0
C3B1-2T	2 ton	200																
C3B1-3T	3 ton	300																
C3B1-5T	5 ton	500																

OIML R60 CLASS C4 APPROVED

D	2020/12/01	FN20-0566		ミネベアミツミ株式会社 MinebeaMitsumi Inc. センシングデバイス事業部 Sensing Device Business Unit	単位 UNIT mm 尺度 SCALE Free	材質 MATERIAL - 表面粗さ SURF.ROUGH. - 熱処理 HEAT TREAT. - 表面処理 FINISH -	作成日 DATE 2020.12.01	
C	2016/04/27	KN16-0216					品名 DESCRIPTION	
B	2012/05/29	KN12-0193					外観仕様図/OUTLINE 型式 MODEL NAME C3B1-200K to 5T 図番 DRAWING NO. KT53058-2	葉番 SHEET 1 / 1
A	2011/04/07	KN11-0120						改訂 REV. D
-	2010/12/24	NEW						
符号 MARK	日付 DATE	変更事項 REASON	ECN NO.					