

S-19400/19401系列是采用CMOS技术开发的可以3.8 μA (典型值) 的低消耗电流工作的看门狗定时器。具备复位功能和低电压检测功能。

本公司可提供根据用户的使用条件而计算的FIT值，以支援用户设计应对功能安全标准的产品。
有关FIT值计算的实施详情，请向代理商咨询。

注意 本产品可使用于车辆器械、车载器械。考虑使用于车辆器械、车载器械时，请务必与代理商联系。

■ 特点

- 检测电压：在2.0 V ~ 5.0 V的范围内，可以0.1 V为进阶单位来选择
- 检测电压精度：±2.0%
- 输入电压： $V_{DD} = 0.9\text{ V} \sim 6.0\text{ V}$
- 滞后幅度：5% (典型值)
- 看门狗定时器工作时消耗电流：3.8 μA (典型值)
- 复位超时时间：14.5 ms (典型值) ($C_{POR} = 2200\text{ pF}$)
- 看门狗超时时间：24.6 ms (典型值) ($C_{WDT} = 470\text{ pF}$)
- 可切换看门狗工作：“启用”、“禁用”
- 看门狗工作电压范围： $V_{DD} = 2.5\text{ V} \sim 6.0\text{ V}$
- 看门狗模式切换功能*1：超时模式、窗口模式
- 可选择看门狗输入边缘：上升边缘、下降边缘、上升下降双边缘
- 可选择产品类型：S-19400系列 (有 \overline{W} / T端子产品 (输出： \overline{WDO} 端子))
S-19401系列 (无 \overline{W} / T端子产品 (输出： \overline{RST} 端子、 \overline{WDO} 端子))
- 工作温度范围： $T_a = -40^\circ\text{C} \sim +125^\circ\text{C}$
- 无铅 (Sn 100%)、无卤素
- 符合AEC-Q100标准*2

*1. S-19401系列固定为窗口模式。

*2. 详情请与代理商联系。

■ 用途

- 车载用 (引擎、变速器、汽车悬架、ABS、EV / HEV / PHEV关联器械等)

■ 封装

- TMSOP-8
- HSNT-8(2030)

■ 框图

1. S-19400系列A / B / C型

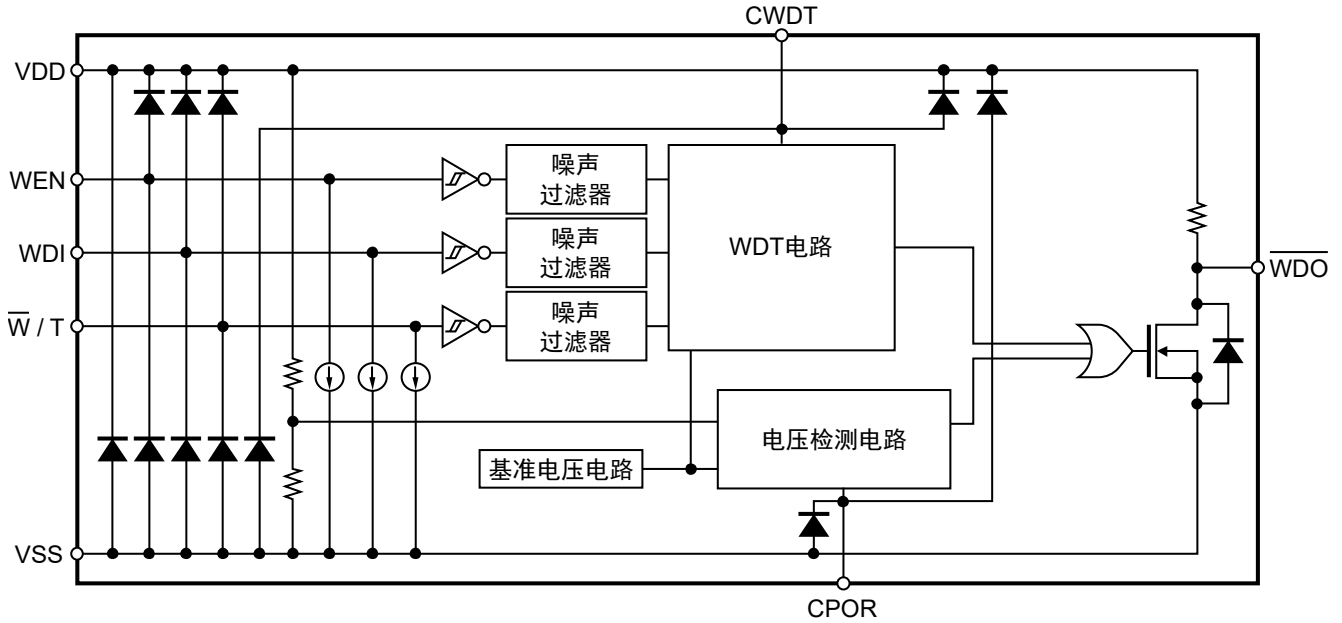


图1

2. S-19400系列D / E / F型

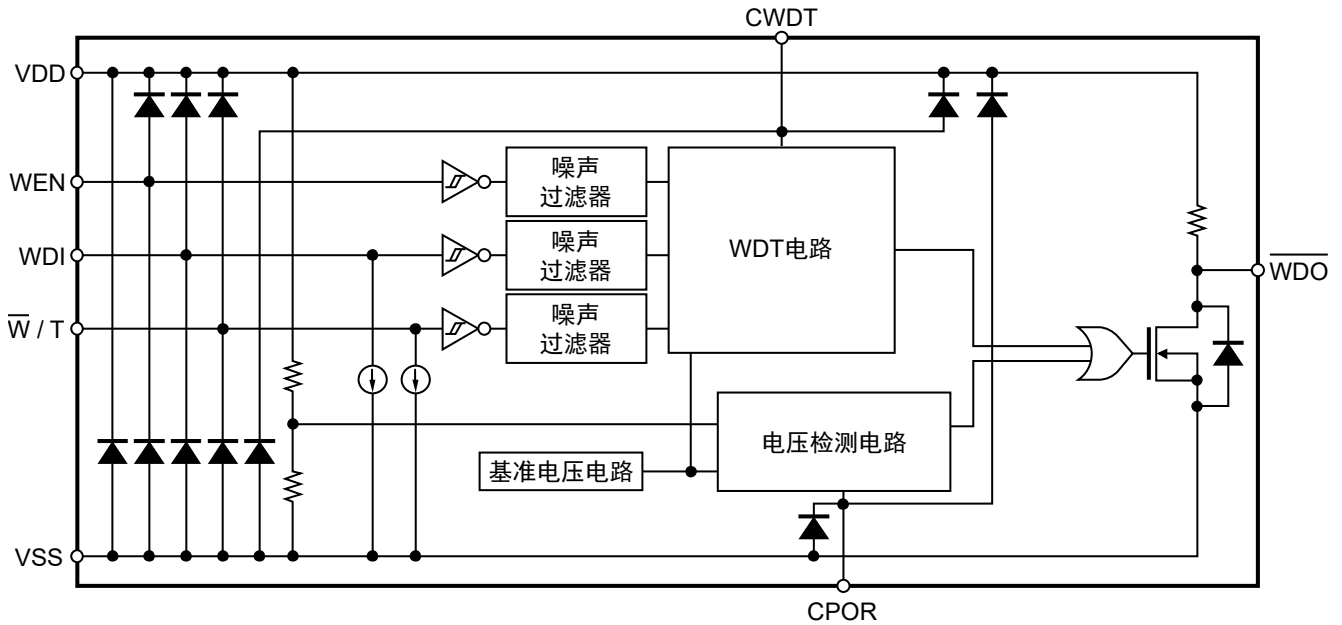


图2

3. S-19400系列G / H / I型

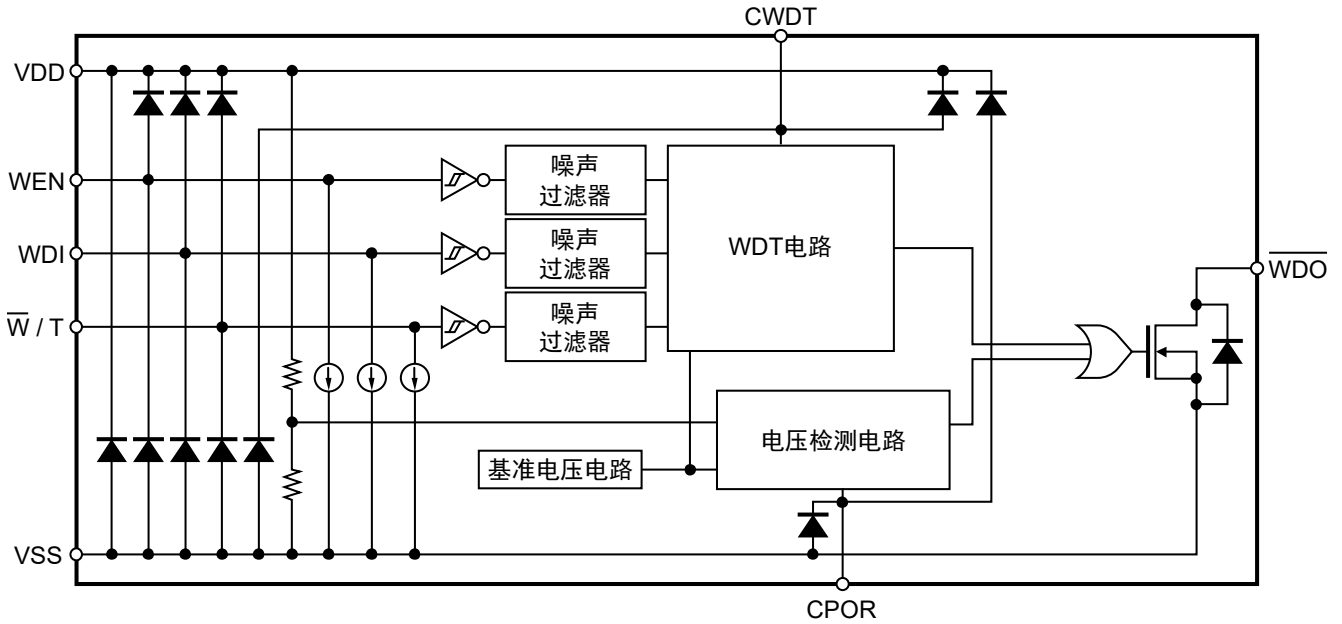


图3

4. S-19400系列J / K / L型

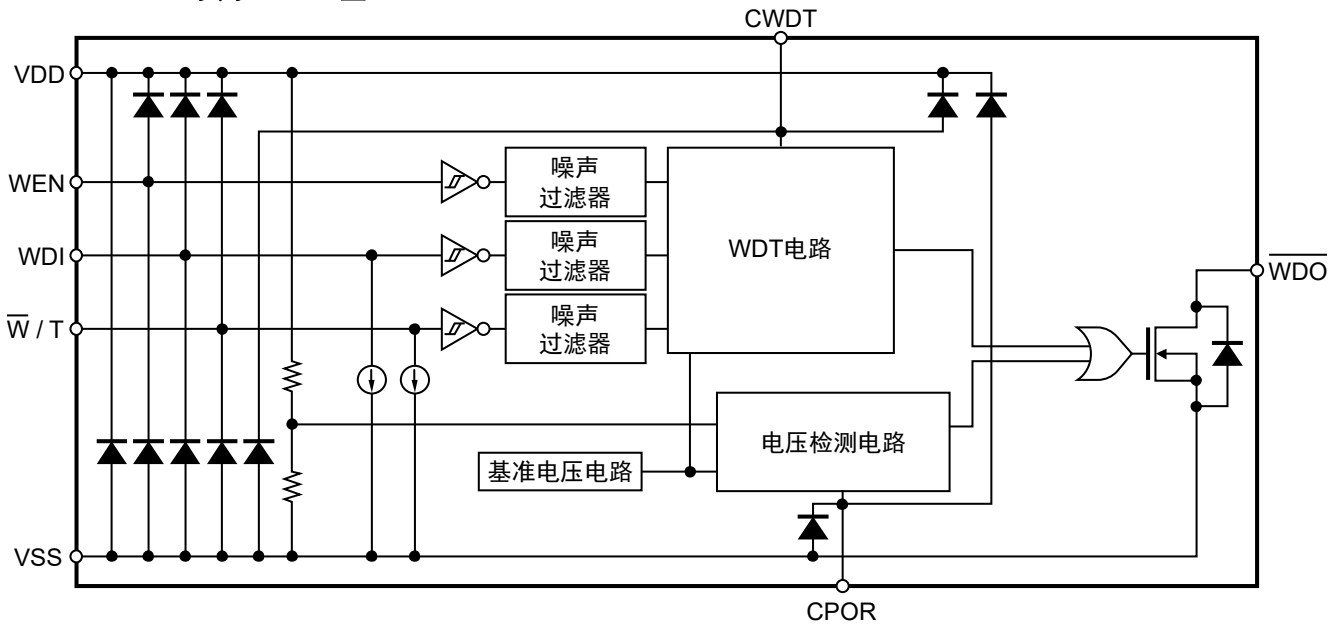


图4

5. S-19401系列A / B / C型

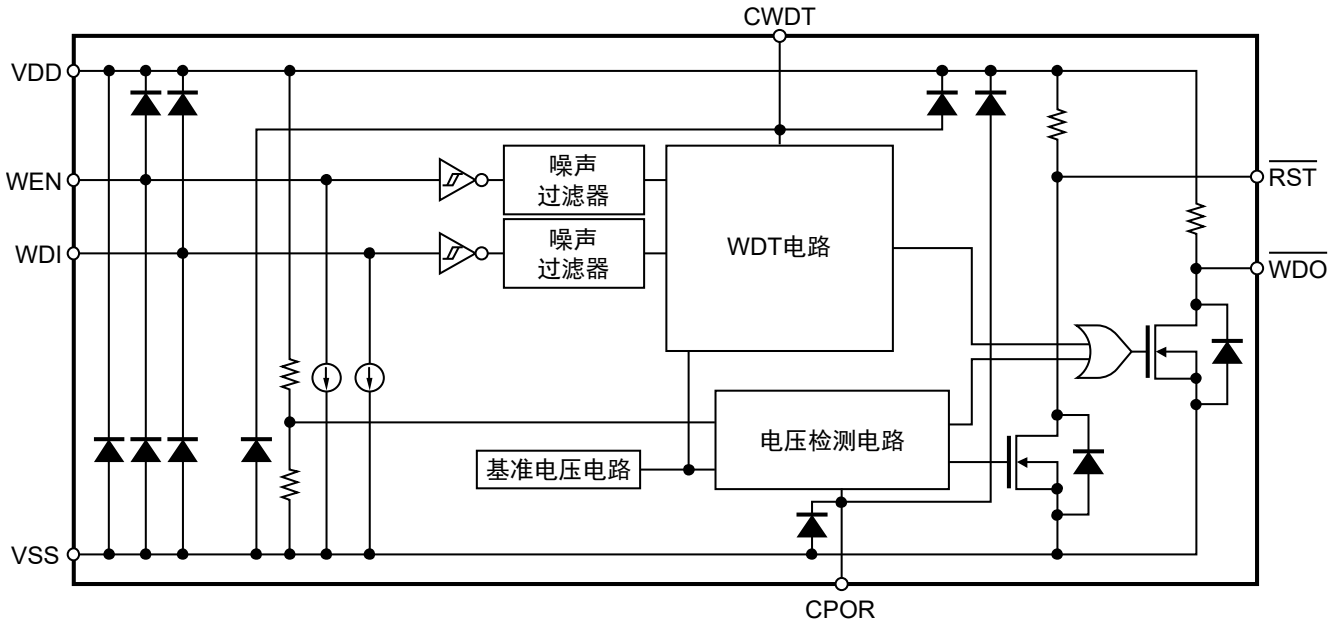


图5

6. S-19401系列D / E / F型

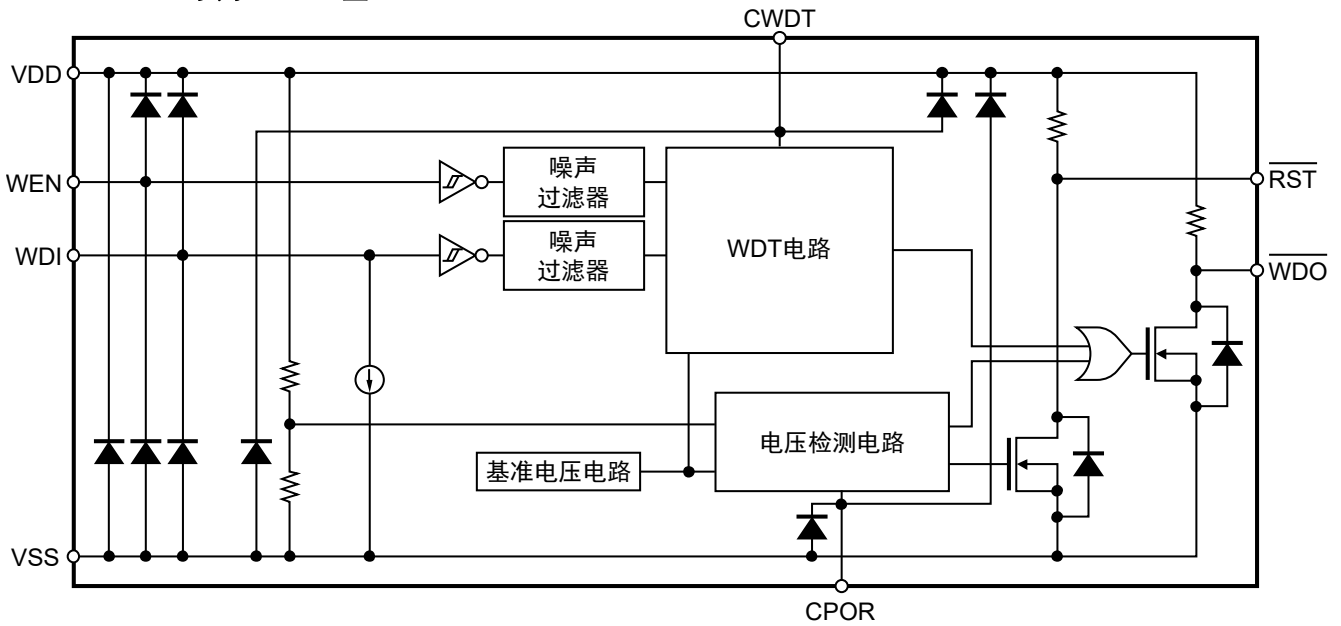


图6

7. S-19401系列G / H / I型

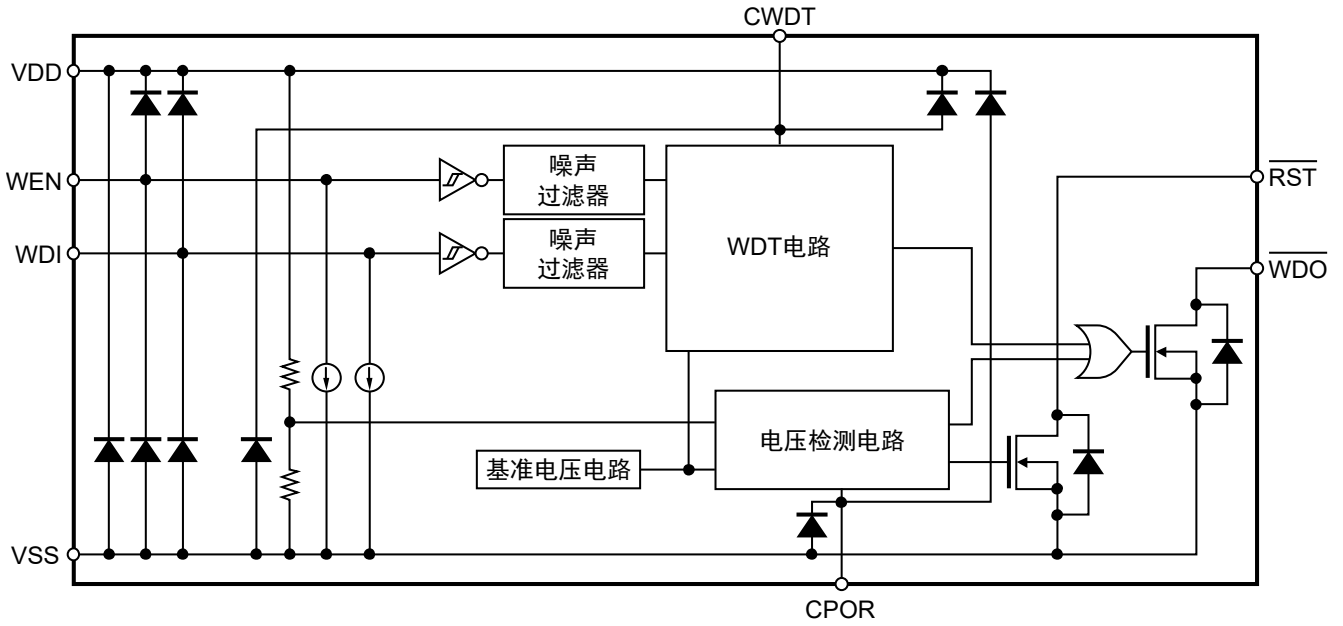


图7

8. S-19401系列J / K / L型

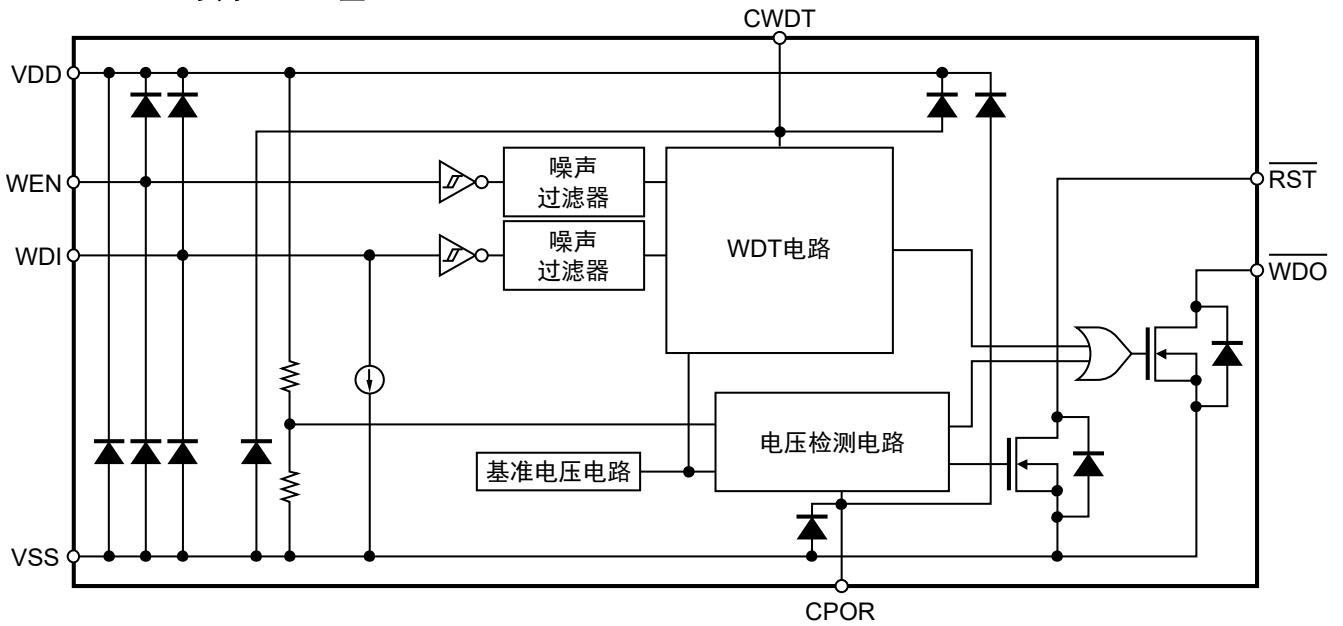


图8

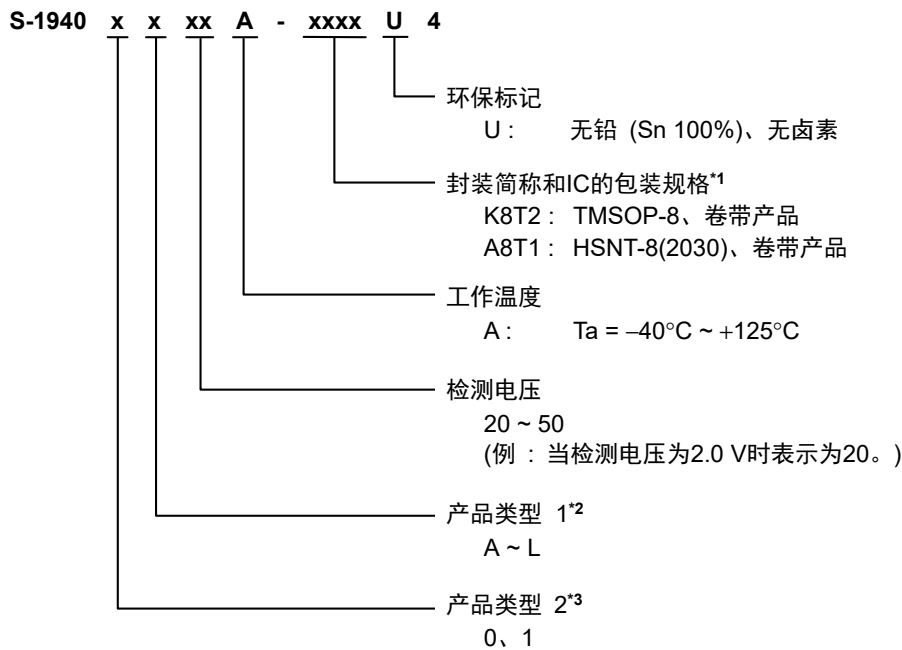
■ 符合AEC-Q100标准

本IC符合AEC-Q100标准的工作温度等级1。
有关AEC-Q100标准的信赖性测试详情，请与代理商联系。

■ 产品型号名的构成

关于S-19400/19401系列，用户可根据用途选择产品类型、检测电压和封装类型。关于产品名的文字含义请参阅 "1. 产品名"、关于产品类型请参阅 "2. 产品类型一览"、关于封装图面请参阅 "3. 封装"。

1. 产品名



*1. 请参阅卷带图。

*2. 请参阅 "2. 产品类型一览"。

*3. 0: S-19400系列 (有 \bar{W} / T端子产品)

\bar{WDO} 端子输出来自看门狗定时器电路和电压检测电路的信号。

1: S-19401系列 (无 \bar{W} / T端子产品)

\bar{WDO} 端子输出来自看门狗定时器电路和电压检测电路的信号。

RST端子输出来自电压检测电路的信号。

看门狗模式固定为窗口模式。

2. 产品类型一览

表1

产品类型	WEN端子逻辑	WEN端子下拉恒定电流	输入边缘	输出上拉电阻
A	动态 "H"	有	上升边缘	有
B	动态 "H"	有	下降边缘	有
C	动态 "H"	有	上升下降双边缘	有
D	动态 "L"	无	上升边缘	有
E	动态 "L"	无	下降边缘	有
F	动态 "L"	无	上升下降双边缘	有
G	动态 "H"	有	上升边缘	无
H	动态 "H"	有	下降边缘	无
I	动态 "H"	有	上升下降双边缘	无
J	动态 "L"	无	上升边缘	无
K	动态 "L"	无	下降边缘	无
L	动态 "L"	无	上升下降双边缘	无

3. 封装

表2 封装图纸号码

封装名	外形尺寸图	卷带图	带卷图	焊盘图
TMSOP-8	FM008-A-P-SD	FM008-A-C-SD	FM008-A-R-SD	-
HSNT-8(2030)	PP008-A-P-SD	PP008-A-C-SD	PP008-A-R-SD	PP008-A-L-SD

■ 引脚排列图

1. TMSOP-8

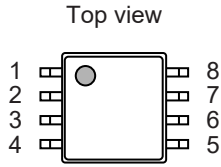


图9

表3 S-19400系列

引脚号	符号	描述
1	\bar{W} / T^{*1}	看门狗模式切换端子
2	CPOR	复位超时时间调整端子
3	CWDT	看门狗超时时间调整端子
4	VSS	接地 (GND) 端子
5	WEN	看门狗启用端子
6	WDO	看门狗输出及复位输出端子
7	WDI	看门狗输入端子
8	VDD	电压输入端子

表4 S-19401系列

引脚号	符号	描述
1	RST	复位输出端子
2	CPOR	复位超时时间调整端子
3	CWDT	看门狗超时时间调整端子
4	VSS	接地 (GND) 端子
5	WEN	看门狗启用端子
6	\bar{WDO}	看门狗输出端子
7	WDI	看门狗输入端子
8	VDD	电压输入端子

- *1. \bar{W} / T 端子 = "H": 超时模式
 \bar{W} / T 端子 = "L": 窗口模式

2. HSNT-8(2030)

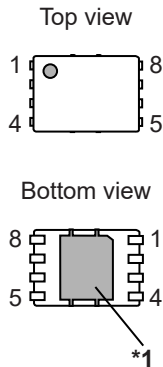


图10

表5 S-19400系列

引脚号	符号	描述
1	W / T ²	看门狗模式切换端子
2	CPOR	复位超时时间调整端子
3	CWDT	看门狗超时时间调整端子
4	VSS	接地 (GND) 端子
5	WEN	看门狗启用端子
6	$\overline{\text{WDO}}$	看门狗输出及复位输出端子
7	WDI	看门狗输入端子
8	VDD	电压输入端子

表6 S-19401系列

引脚号	符号	描述
1	$\overline{\text{RST}}$	复位输出端子
2	CPOR	复位超时时间调整端子
3	CWDT	看门狗超时时间调整端子
4	VSS	接地 (GND) 端子
5	WEN	看门狗启用端子
6	$\overline{\text{WDO}}$	看门狗输出端子
7	WDI	看门狗输入端子
8	VDD	电压输入端子

- *1. 请将阴影部分的底面散热板与基板连接，并将电位设置为GND。
但请不要作为电极使用。
- *2. $\overline{\text{W}}$ / T端子 = "H": 超时模式
 $\overline{\text{W}}$ / T端子 = "L": 窗口模式

■ 各端子的功能说明

详情请参阅 "■ 工作说明"。

1. W / T端子 (仅限S-19400系列)

看门狗模式切换用端子。

S-19400系列在W / T端子为 "H" 时变为超时模式， $\overline{W / T}$ 端子为 "L" 时变为窗口模式。工作中禁止切换模式。

W / T端子与恒流源 (0.3 μA (典型值)) 连接，在内部被下拉。

另外，W / T端子备有噪声过滤器。电源电压为5.0 V时，可除去最小200 ns脉冲幅度的噪声。

2. \overline{RST} 端子 (仅限S-19401系列)

复位用输出端子。检测低电压时输出 "L"。

在无输出上拉电阻产品时，请一定将外接上拉电阻 (R_{extR}) 连接到 \overline{RST} 端子。

3. \overline{WDO} 端子

3.1 S-19400系列

复位输出、看门狗输出 (超时检测、双脉冲检测) 的兼用端子。

在无输出上拉电阻产品时，请一定将外接上拉电阻 (R_{extW}) 连接到 \overline{WDO} 端子。

表7显示 \overline{WDO} 端子输出的状态。

表7

工作状态	\overline{WDO} 端子	
	W / T 端子 = "H"	W / T 端子 = "L"
通常工作	"H"	"H"
低压检测	"L"	"L"
超时检测	"L"	"L"
双脉冲检测	"H"	"L"
看门狗定时器禁用	"H"	"H"

3.2 S-19401系列

看门狗输出 (超时检测、双脉冲检测) 端子。

在无输出上拉电阻产品时，请一定将外接上拉电阻 (R_{extW}) 连接到 \overline{WDO} 端子。

表8显示 \overline{WDO} 端子、 \overline{RST} 端子输出的状态。

表8

工作状态	\overline{WDO} 端子	\overline{RST} 端子
通常工作	"H"	"H"
低压检测	"L"	"L"
超时检测	"L"	"H"
双脉冲检测	"L"	"H"
看门狗定时器禁用	"H"	"H"

4. CPOR端子

为生成复位超时时间 (t_{RST}) 而连接复位超时时间调整电容器 (C_{POR}) 的端子。

C_{POR} 由内部定电流电路充放电, 此充放电时间为 t_{RST} 。

请参阅 "■ 推荐的工作条件", 考虑 C_{POR} 的偏差, 选择适当的 C_{POR} 。

t_{RST} 按下式计算。

$$t_{RST} [ms] = C_{POR} \text{延迟系数} \times C_{POR} [nF] + t_{RST0} [ms]$$

表9

项目	最小值	典型值	最大值
C_{POR} 延迟系数	3.9	6.5	9.1
$t_{RST0} [ms]$	0.0	0.2	0.6

5. CWDT端子

为生成看门狗超时时间 (t_{WDU}) 和看门狗双脉冲检测时间 (t_{WDL}) 而连接看门狗超时时间调整电容器 (C_{WDT}) 的端子。

C_{WDT} 由内部定电流电路充放电。

请参阅 "■ 推荐的工作条件", 考虑 C_{WDT} 的偏差, 选择适当的 C_{WDT} 。

t_{WDU} 按下式计算。

$$t_{WDU} [ms] = C_{WDT} \text{延迟系数1} \times C_{WDT} [nF] + t_{WDU0} [ms]$$

表10

项目	最小值	典型值	最大值
C_{WDT} 延迟系数1	30	50	70
$t_{WDU0} [ms]$	0.0	1.1	3.0

t_{WDL} 按下式计算。

$$t_{WDL} = \frac{t_{WDU}}{32}$$

5.1 关于看门狗双脉冲检测时间的注意事项

"■ 电气特性" 中记载的看门狗双脉冲检测时间 (t_{WDL}) 是以 C_{WDT} 端子电压 ($V_{C_{WDT}}$) 从 C_{WDT} 充电下限阈值 ($V_{C_{WDL}}$) 开始上升时为起点的值。

窗口模式中的双脉冲检测在**时序图7-4**所示的 Δt_{WDL} 期间也执行。因此, 设置为以 $V_{C_{WDT}}$ 从0 V开始上升时为起点的值时, 看门狗双脉冲检测时间 (t_{WDL2}) 如下式所示, 可以通过加上 Δt_{WDL} 求得。

$$t_{WDL2} [ms] = t_{WDL} + \Delta t_{WDL} [ms]$$

$$\Delta t_{WDL} [ms] = C_{WDT} \text{延迟系数2} \times C_{WDT} [nF] + t_{WDL0} [ms]$$

表11

项目	最小值	典型值	最大值
C_{WDT} 延迟系数2	0.00	0.27	0.65
$t_{WDL0} [ms]$	0.00	0.01	0.02

6. WEN端子

"启用" 或 "禁用" 看门狗定时器的切换用端子。

并且, 与看门狗定时器的工作状态无关, 电压检测电路始终独立地工作。

另外, WEN端子备有噪声过滤器。电源电压为5.0 V时, 可除去最小200 ns脉冲幅度的噪声。

6.1 S-19400/19401系列A/B/C/G/H/I型 (WEN端子逻辑动态 "H" 产品)

输入为 "H" 时看门狗定时器变成 "启用", 在CWDT端子进行充放电工作。

WEN端子与恒流源 (0.3 μA (典型值)) 连接, 在内部被下拉。

6.2 S-19400/19401系列D/E/F/J/K/L型 (WEN端子逻辑动态 "L" 产品)

输入为 "L" 时看门狗定时器变成 "启用", 在CWDT端子进行充放电工作。

WEN端子在内部未被下拉。

7. WDI端子

从监视对象取得信号的输入端子。通过在适当的时机向WDI端子进行边缘输入, 来确认监视对象的正常工作。

WDI端子与恒流源 (0.3 μA (典型值)) 连接, 在内部被下拉。

从电源电压上升开始, 到进行初始化和复位解除工作之后, 如果WEN端子为 "禁用" 时, 则待WEN端子变为 "启用", 经过了输入设置时间 (t_{iset}) 之后, WDI端子才可以接收输入信号。

另外, WDI端子备有噪声过滤器。电源电压为5.0 V时, 可除去最小200 ns脉冲幅度的噪声。

绝对最大额定值

表12

(除特殊注明以外 : Ta = -40°C ~ +125°C)

项目	符号	绝对最大额定值	单位
VDD端子电压	V _{DD}	V _{SS} - 0.3 ~ V _{SS} + 7.0	V
WDI端子电压	V _{WDI}	V _{SS} - 0.3 ~ V _{DD} + 0.3 ≤ V _{SS} + 7.0	V
WEN端子电压	V _{WEN}	V _{SS} - 0.3 ~ V _{DD} + 0.3 ≤ V _{SS} + 7.0	V
\bar{W} / T端子电压	V _{\bar{W} / T}	V _{SS} - 0.3 ~ V _{DD} + 0.3 ≤ V _{SS} + 7.0	V
CPOR端子电压	V _{CPOR}	V _{SS} - 0.3 ~ V _{DD} + 0.3 ≤ V _{SS} + 7.0	V
CWDT端子电压	V _{CWDT}	V _{SS} - 0.3 ~ V _{DD} + 0.3 ≤ V _{SS} + 7.0	V
RST端子电压	A / B / C / D / E / F系列	V _{RST}	V _{SS} - 0.3 ~ V _{SS} + 7.0
	G / H / I / J / K / L系列		
WDO端子电压	A / B / C / D / E / F系列	V _{WDO}	V _{SS} - 0.3 ~ V _{SS} + 7.0
	G / H / I / J / K / L系列		
工作环境温度	T _{opr}	-40 ~ +125	°C
保存温度	T _{stg}	-40 ~ +150	°C

注意 绝对最大额定值是指无论在任何条件下都不能超过的额定值。万一超过此额定值，有可能造成产品劣化等物理性的损伤。

热敏电阻值

表13

项目	符号	条件	最小值	典型值	最大值	单位	
结至环境热阻*1	θ _{JA}	TMSOP-8	Board A	-	160	-	°C/W
			Board B	-	133	-	°C/W
			Board C	-	-	-	°C/W
			Board D	-	-	-	°C/W
			Board E	-	-	-	°C/W
		HSNT-8(2030)	Board A	-	181	-	°C/W
			Board B	-	135	-	°C/W
			Board C	-	40	-	°C/W
			Board D	-	42	-	°C/W
			Board E	-	32	-	°C/W

*1. 测定环境：遵循JEDEC STANDARD JESD51-2A

备注 关于详情，请参阅 "■ Power Dissipation" 和 "Test Board"。

推荐的工作条件

表14

项目	符号	条件	最小值	典型值	最大值	单位
VDD端子电压	V _{DD}	电压检测电路	0.9	-	6.0	V
		看门狗定时电路	2.5	-	6.0	V
设定检测电压	-V _{DET(S)}	0.1 V进阶	2.0	-	5.0	V
RST端子外接上拉电阻	R _{extR}	S-19401系列G / H / I / J / K / L型	10	100	-	kΩ
WDO端子外接上拉电阻	R _{extW}	S-19400/19401系列G / H / I / J / K / L型	10	100	-	kΩ
复位超时时间调整电容	C _{POR}	-	0.1	2.2	1000	nF
看门狗超时时间调整电容	C _{WDT}	-	0.1	0.47	1000	nF

■ 电气特性

1. S-19400系列

表15 (1 / 2)

(除特殊注明以外：WEN端子逻辑动态 "H" 产品, $V_{DD} = 5.0\text{ V}$, $T_a = -40^\circ\text{C} \sim +125^\circ\text{C}$)

项目	符号	条件	最小值	典型值	最大值	单位	测定电路	
检测电压*1	$-V_{DET}$	-	$-V_{DET(S)} \times 0.98$	$-V_{DET(S)}$	$-V_{DET(S)} \times 1.02$	V	1	
滞后幅度	V_{HYS}	-	$-V_{DET} \times 0.03$	$-V_{DET} \times 0.05$	$-V_{DET} \times 0.07$	V	1	
看门狗定时器工作时消耗电流	I_{SS1}	$V_{WEN} = V_{DD}$	-	3.8	9.0	μA	2	
看门狗定时器停止时消耗电流	I_{SS2}	$V_{WEN} = 0\text{ V}$	-	2.7	7.0	μA	2	
看门狗输出电压 "H"	V_{WOH}	仅限A/B/C/D/E/F型	$V_{DD} - 1.0$	-	-	V	5	
看门狗输出电压 "L"	V_{WOL}	G/H/I/J/K/L型： 连接100 kΩ的外接上拉电阻	-	-	0.4	V	6	
看门狗输出上拉电阻	R_{WUP}	仅限A/B/C/D/E/F型	2.0	5.88	12.5	MΩ	-	
看门狗输出电流	I_{WOUT}	$V_{DS} = 0.4\text{ V}$	$V_{DD} = 1.5\text{ V}$	0.48	1.1	-	mA	7
			$V_{DD} = 1.8\text{ V}$	0.8	1.6	-	mA	7
			$V_{DD} = 2.5\text{ V}$	1.0	2.6	-	mA	7
			$V_{DD} = 3.0\text{ V}$	1.4	3.3	-	mA	7
看门狗输出泄漏电流	I_{WLEAK}	$V_{DS} = 6.0\text{ V}$, $V_{DD} = 6.0\text{ V}$	-	-	0.096	μA	8	
输入端子电压1 "H"	V_{SH1}	WEN端子	$0.7 \times V_{DD}$	-	-	V	9	
输入端子电压1 "L"	V_{SL1}	WEN端子	-	-	$0.3 \times V_{DD}$	V	9	
输入端子电压2 "H"	V_{SH2}	\bar{W} / T端子	$0.7 \times V_{DD}$	-	-	V	9	
输入端子电压2 "L"	V_{SL2}	\bar{W} / T端子	-	-	$0.3 \times V_{DD}$	V	9	
输入端子电压3 "H"	V_{SH3}	WDI端子	$0.7 \times V_{DD}$	-	-	V	9	
输入端子电压3 "L"	V_{SL3}	WDI端子	-	-	$0.3 \times V_{DD}$	V	9	

表15 (2 / 2)

(除特殊注明以外：WEN端子逻辑动态 "H" 产品, $V_{DD} = 5.0\text{ V}$, $T_a = -40^\circ\text{C} \sim +125^\circ\text{C}$)

项目	符号	条件	最小值	典型值	最大值	单位	测定电路	
输入端子电流1 "H"	I_{SH1}	WEN端子, $V_{DD} = 6.0\text{ V}$, 输入端子电压 = 6.0 V	A / B / C / G / H / I型	-	0.3	1.0	μA	9
			D / E / F / J / K / L型	-0.1	-	0.1	μA	9
输入端子电流1 "L"	I_{SL1}	WEN端子, $V_{DD} = 6.0\text{ V}$, 输入端子电压 = 0 V	-0.1	-	0.1	μA	9	
输入端子电流2 "H"	I_{SH2}	\bar{W} / T端子, $V_{DD} = 6.0\text{ V}$, 输入端子电压 = 6.0 V	-	0.3	1.0	μA	9	
输入端子电流2 "L"	I_{SL2}	\bar{W} / T端子, $V_{DD} = 6.0\text{ V}$, 输入端子电压 = 0 V	-0.1	-	0.1	μA	9	
输入端子电流3 "H"	I_{SH3}	WDI端子, $V_{DD} = 6.0\text{ V}$, 输入端子电压 = 6.0 V	-	0.3	1.0	μA	9	
输入端子电流3 "L"	I_{SL3}	WDI端子, $V_{DD} = 6.0\text{ V}$, 输入端子电压 = 0 V	-0.1	-	0.1	μA	9	
输入脉冲幅度 "H"*2	t_{high1}	时序图1	1.5	-	-	μs	10	
输入脉冲幅度 "L"*2	t_{low1}	时序图1	1.5	-	-	μs	10	
复位超时时间	t_{RST}	$C_{POR} = 2200\text{ pF}$, 时序图2, 5	8.7	14.5	20	ms	3	
看门狗超时时间	t_{WDU}	$C_{WDT} = 470\text{ pF}$, 时序图4, 5	15	24.6	34	ms	3	
看门狗双脉冲检测时间	t_{WDL}	$C_{WDT} = 470\text{ pF}$, 时序图7-1 ~ 7-4	461	769	1077	μs	4	
看门狗输出延迟时间	t_{WOUT}	时序图2, 3-2, 7-1 ~ 7-3	-	25	40	μs	3	
复位输出延迟时间	t_{ROUT}	时序图2, 7-1 ~ 7-3	-	25	40	μs	3	
输入设置时间	t_{iset}	时序图4	1.0	-	-	μs	3	

*1. $-V_{DET}$: 实际检测电压值、 $-V_{DET(S)}$: 设定检测电压值

*2. 对WEN端子、WDI端子, 请输入 "■ 电气特性" 规定的最小值以上的数值。

2. S-19401系列

表16 (1 / 2)

(除特殊注明以外：WEN端子逻辑动态 "H" 产品, $V_{DD} = 5.0\text{ V}$, $T_a = -40^\circ\text{C} \sim +125^\circ\text{C}$)

项目	符号	条件	最小值	典型值	最大值	单位	测定电路	
检测电压*1	$-V_{DET}$	-	$-V_{DET(S)} \times 0.98$	$-V_{DET(S)}$	$-V_{DET(S)} \times 1.02$	V	11	
滞后幅度	V_{HYS}	-	$-V_{DET} \times 0.03$	$-V_{DET} \times 0.05$	$-V_{DET} \times 0.07$	V	11	
看门狗定时器工作时消耗电流	I_{SS1}	$V_{WEN} = V_{DD}$	-	3.8	9.0	μA	12	
看门狗定时器停止时消耗电流	I_{SS2}	$V_{WEN} = 0\text{ V}$	-	2.7	7.0	μA	12	
复位输出电压 "H"	V_{ROH}	仅限A/B/C/D/E/F型	$V_{DD} - 1.0$	-	-	V	15	
复位输出电压 "L"	V_{ROL}	G/H/I/J/K/L型： 连接100 kΩ的外接上拉电阻	-	-	0.4	V	16	
复位输出上拉电阻	R_{RUP}	仅限A/B/C/D/E/F型	2.0	5.88	12.5	MΩ	-	
复位输出电流	I_{ROUT}	$V_{DS} = 0.4\text{ V}$	$V_{DD} = 1.5\text{ V}$	0.48	1.1	-	mA	17
			$V_{DD} = 1.8\text{ V}$	0.8	1.6	-	mA	17
			$V_{DD} = 2.5\text{ V}$	1.0	2.6	-	mA	17
			$V_{DD} = 3.0\text{ V}$	1.4	3.3	-	mA	17
复位输出泄漏电流	I_{RLEAK}	$V_{DS} = 6.0\text{ V}, V_{DD} = 6.0\text{ V}$	-	-	0.096	μA	18	
看门狗输出电压 "H"	V_{WOH}	仅限A/B/C/D/E/F型	$V_{DD} - 1.0$	-	-	V	19	
看门狗输出电压 "L"	V_{WOL}	G/H/I/J/K/L型： 连接100 kΩ的外接上拉电阻	-	-	0.4	V	20	
看门狗输出上拉电阻	R_{WUP}	仅限A/B/C/D/E/F型	2.0	5.88	12.5	MΩ	-	
看门狗输出电流	I_{WOUT}	$V_{DS} = 0.4\text{ V}$	$V_{DD} = 1.5\text{ V}$	0.48	1.1	-	mA	21
			$V_{DD} = 1.8\text{ V}$	0.8	1.6	-	mA	21
			$V_{DD} = 2.5\text{ V}$	1.0	2.6	-	mA	21
			$V_{DD} = 3.0\text{ V}$	1.4	3.3	-	mA	21
看门狗输出泄漏电流	I_{WLEAK}	$V_{DS} = 6.0\text{ V}, V_{DD} = 6.0\text{ V}$	-	-	0.096	μA	22	
输入端子电压1 "H"	V_{SH1}	WEN端子	$0.7 \times V_{DD}$	-	-	V	23	
输入端子电压1 "L"	V_{SL1}	WEN端子	-	-	$0.3 \times V_{DD}$	V	23	
输入端子电压3 "H"	V_{SH3}	WDI端子	$0.7 \times V_{DD}$	-	-	V	23	
输入端子电压3 "L"	V_{SL3}	WDI端子	-	-	$0.3 \times V_{DD}$	V	23	

表16 (2 / 2)

(除特殊注明以外：WEN端子逻辑动态 "H" 产品, $V_{DD} = 5.0\text{ V}$, $T_a = -40^\circ\text{C} \sim +125^\circ\text{C}$)

项目	符号	条件	最小值	典型值	最大值	单位	测定电路	
输入端子电流1 "H"	I_{SH1}	WEN端子, $V_{DD} = 6.0\text{ V}$, 输入端子电压 = 6.0 V	A / B / C / G / H / I型	-	0.3	1.0	μA	23
			D / E / F / J / K / L型	-0.1	-	0.1	μA	23
输入端子电流1 "L"	I_{SL1}	WEN端子, $V_{DD} = 6.0\text{ V}$, 输入端子电压 = 0 V	-0.1	-	0.1	μA	23	
输入端子电流3 "H"	I_{SH3}	WDI端子, $V_{DD} = 6.0\text{ V}$, 输入端子电压 = 6.0 V	-	0.3	1.0	μA	23	
输入端子电流3 "L"	I_{SL3}	WDI端子, $V_{DD} = 6.0\text{ V}$, 输入端子电压 = 0 V	-0.1	-	0.1	μA	23	
输入脉冲幅度 "H"*2	t_{high1}	时序图1	1.5	-	-	μs	24	
输入脉冲幅度 "L"*2	t_{low1}	时序图1	1.5	-	-	μs	24	
复位超时时间	t_{RST}	$C_{POR} = 2200\text{ pF}$, 时序图2, 5	8.7	14.5	20	ms	13	
看门狗超时时间	t_{WDU}	$C_{WDT} = 470\text{ pF}$, 时序图4, 5	15	24.6	34	ms	13	
看门狗双脉冲检测时间	t_{WDL}	$C_{WDT} = 470\text{ pF}$, 时序图7-1 ~ 7-4	461	769	1077	μs	14	
看门狗输出延迟时间	t_{WOUT}	时序图2, 3-2, 7-1 ~ 7-3	-	25	40	μs	13	
复位输出延迟时间	t_{ROUT}	时序图2, 3-1, 7-1 ~ 7-3	-	25	40	μs	13	
输入设置时间	t_{iset}	时序图4	1.0	-	-	μs	13	

*1. $-V_{DET}$: 实际检测电压值、 $-V_{DET(S)}$: 设定检测电压值

*2. 对WEN端子、WDI端子, 请输入 "■ 电气特性" 规定的最小值以上的数值。

■ 电气特性的时序图

(1) 时序图1

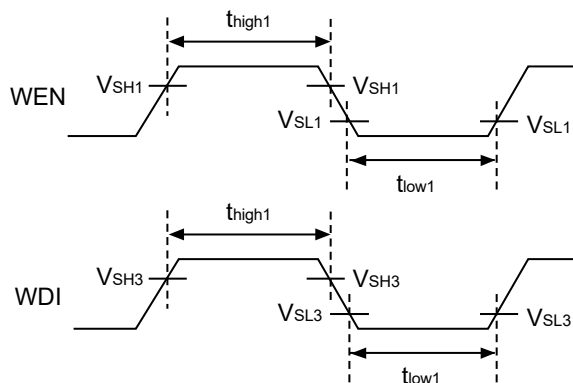


图11 输入脉冲幅度

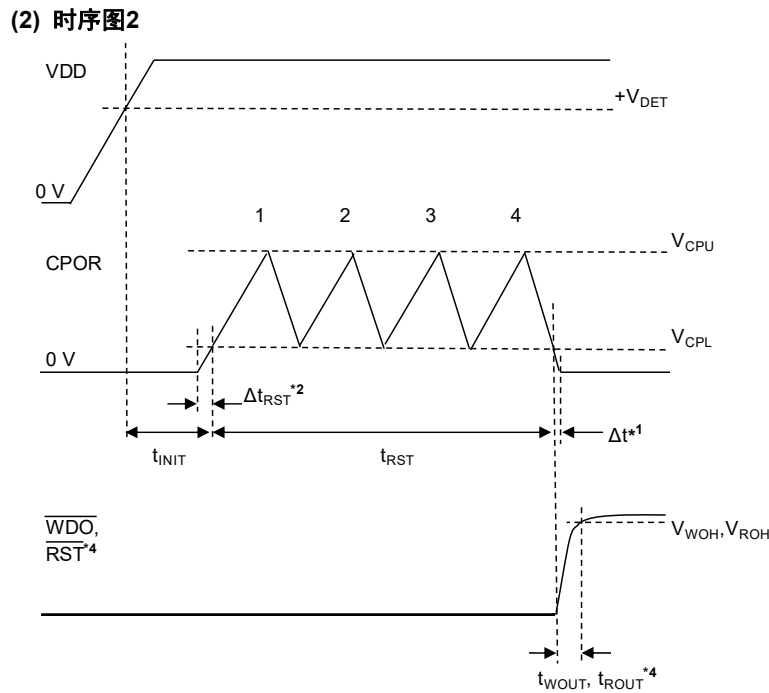


图12 V_{DD}的上升

(3) 时序图3-1

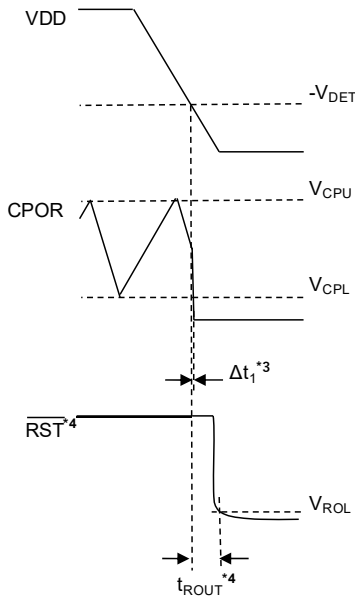


图13 CPOR端子充电工作中V_{DD}的下降

(4) 时序图3-2

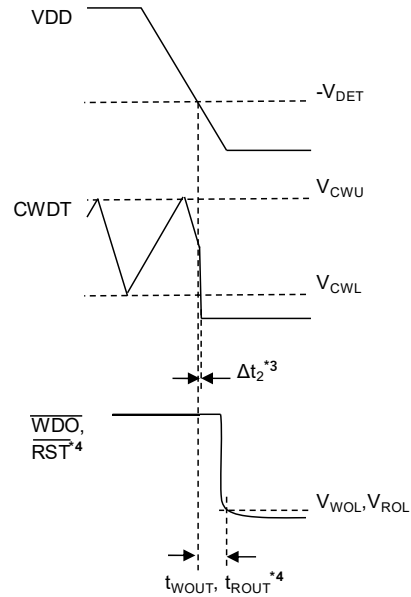


图14 CWDT端子充电工作中V_{DD}的下降

- *1. 与复位超时时间 (t_{RST}) 相比, CPOR端子电压下降延迟时间 (Δt) 足够小。
- *2. CPOR端子电压 (V_{CPOR}) 从0 V至达到CPOR充电下限阈值 (V_{CPL}) 的时间 (Δt_{RST}), 与复位超时时间调整电容 (C_{POR}) 成正比。因此, C_{POR}越大, Δt_{RST}也越大。请参阅 "■ 各种特性数据 (典型数据)" 的 "12. 初始化时间 (t_{INIT}) - 电源上升时间 (t_r)"。
- *3. 与**时序图2**的t_{RST}相比, CPOR端子电压强制下降延迟时间 (Δt₁) 和CWDT端子电压强制下降延迟时间 (Δt₂) 足够小。
- *4. 仅限S-19401系列

备注 V_{CPUR}: CPOR充电上限阈值 (1.25 V (典型值)), V_{CPL}: CPOR充电下限阈值 (0.20 V (典型值))
V_{CWU}: CWDT充电上限阈值 (1.25 V (典型值)), V_{CWL}: CWDT充电下限阈值 (0.20 V (典型值))

(5) 时序图4

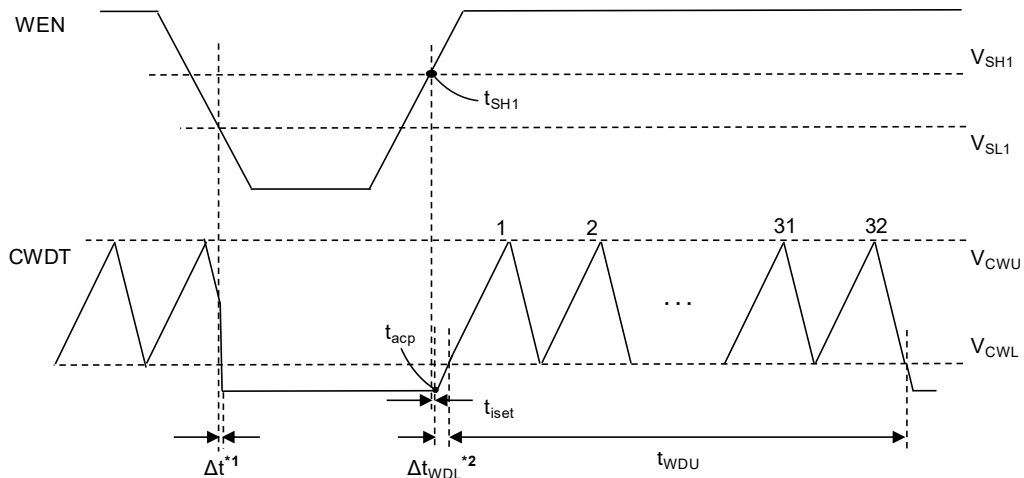


图15 缘于VWEN的计数器复位

(6) 时序图5

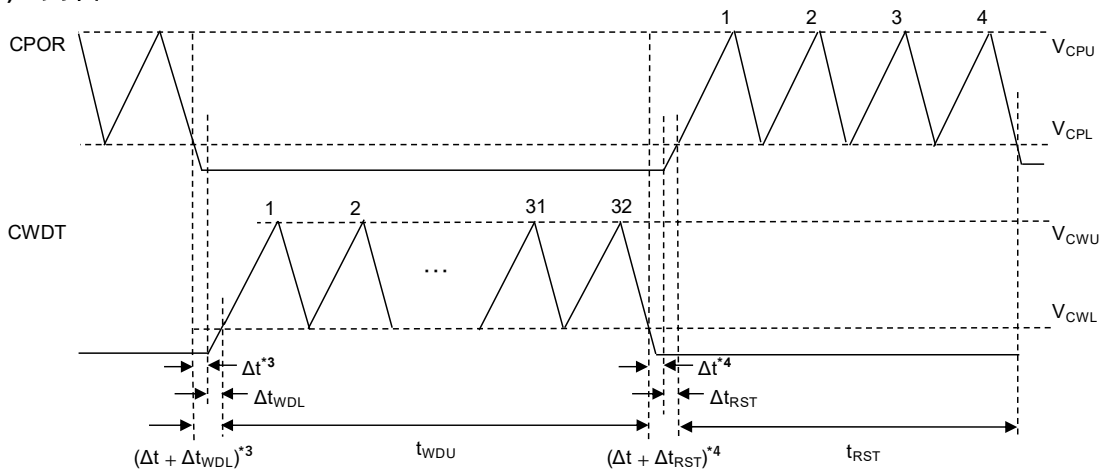


图16 看门狗超时检测

- *1. 与看门狗超时时间 (t_{WDU}) 相比, CWDT端子电压强制下降延迟时间 (Δt) 足够小。
- *2. 与 t_{WDU} 相比, CWDT端子电压上升延迟时间 ($t_{set} + \Delta t_{WDL}$) 足够小 (未达到1%)。
- *3. 与 t_{WDU} 相比, CPOR端子电压 (V_{CPOR}) 下降至CPOR充电下限阈值 (V_{CPL}) 之后, 到CWDT端子电压 (V_{CWDT}) 达到CWDT充电下限阈值 (V_{CWL}) 为止的延迟时间 ($\Delta t + \Delta t_{WDL}$) 足够小 (未达到1%)。
- *4. 与复位超时时间 (t_{RST}) 相比, V_{CWDT} 下降至 V_{CWL} 之后, 到 V_{CPOR} 达到 V_{CPL} 为止的延迟时间 ($\Delta t + \Delta t_{RST}$) 足够小 (未达到5%)。

备注 t_{set} : 输入设置时间 (未达到1 μs)

从 V_{WEN} 超过 V_{SH1} 时 (t_{SH1}) 开始到WDI端子可以接收输入信号 (t_{acp}) 为止的时间

(7) 时序图6-1

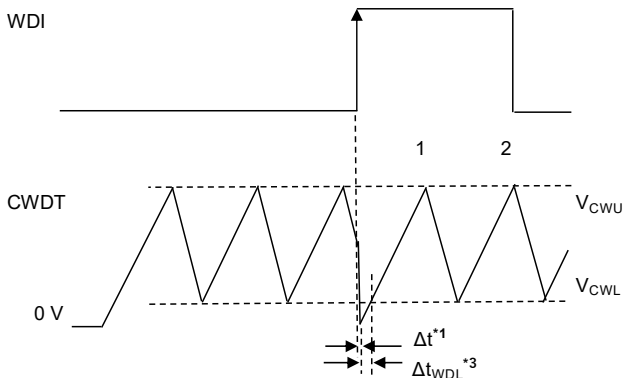


图17 V_{WDI}的上升边缘

(8) 时序图6-2

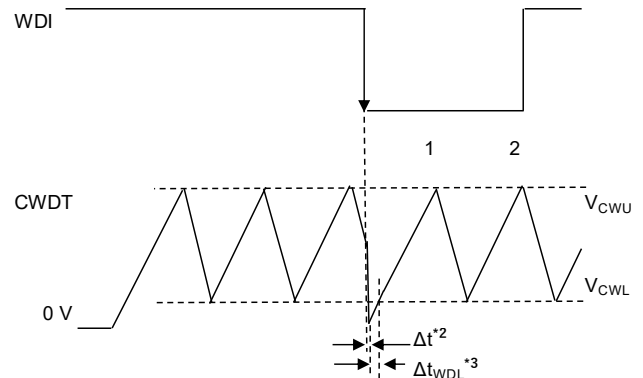


图18 V_{WDI}的下降边缘

(9) 时序图6-3

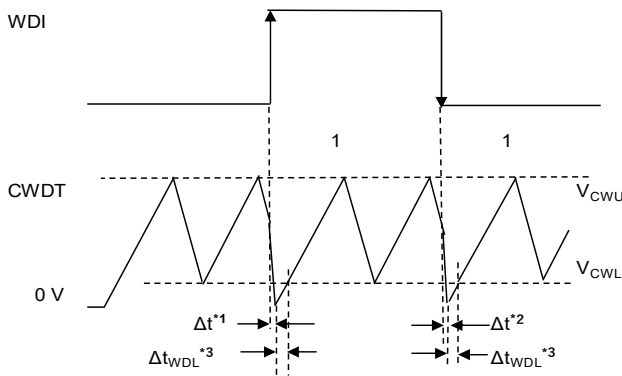


图19 V_{WDI}的上升下降双边缘1

(10) 时序图6-4

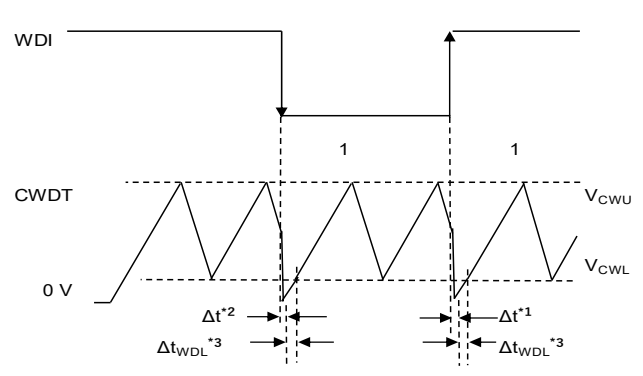


图20 V_{WDI}的上升下降双边缘2

- *1. 与时序图4、5的 t_{WDU} 相比,从WDI端子电压 (V_{WDI}) 的上升边缘到CWDT端子电压 (V_{CWDT}) 开始上升为止的延迟时间 (Δt) 足够小 (未达到1%)。
- *2. 与时序图4、5的 t_{WDU} 相比,从 V_{WDI} 的下降边缘到 V_{CWDT} 开始上升为止的延迟时间 (Δt) 足够小 (未达到1%)。
- *3. V_{CWDT} 从0 V至达到 V_{CWL} 的时间 (Δt_{WDL}),与看门狗超时时间调整电容 (C_{WDT}) 成正比。因此, C_{WDT} 越大, Δt_{WDL} 也越大。

(11) 时序图7-1

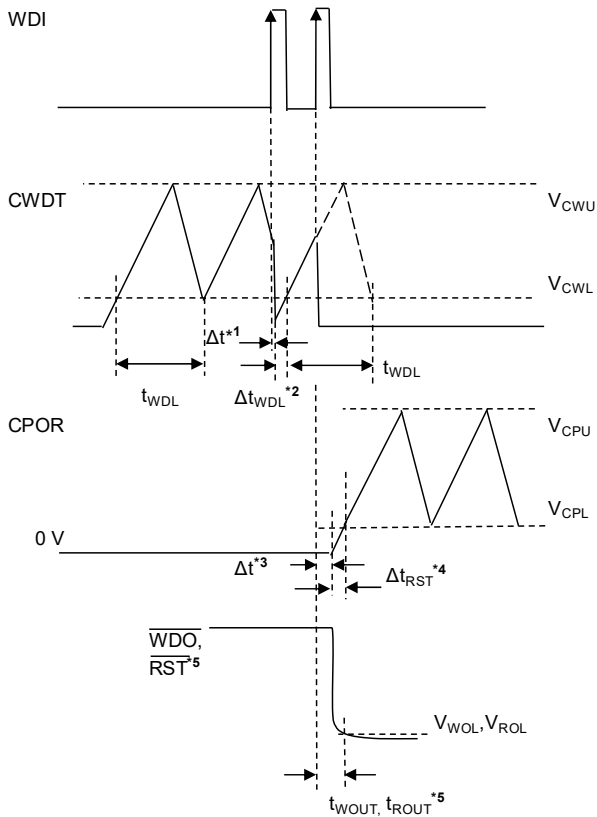


图21 缘于V_{WDI}的上升边缘的双脉冲检测

(12) 时序图7-2

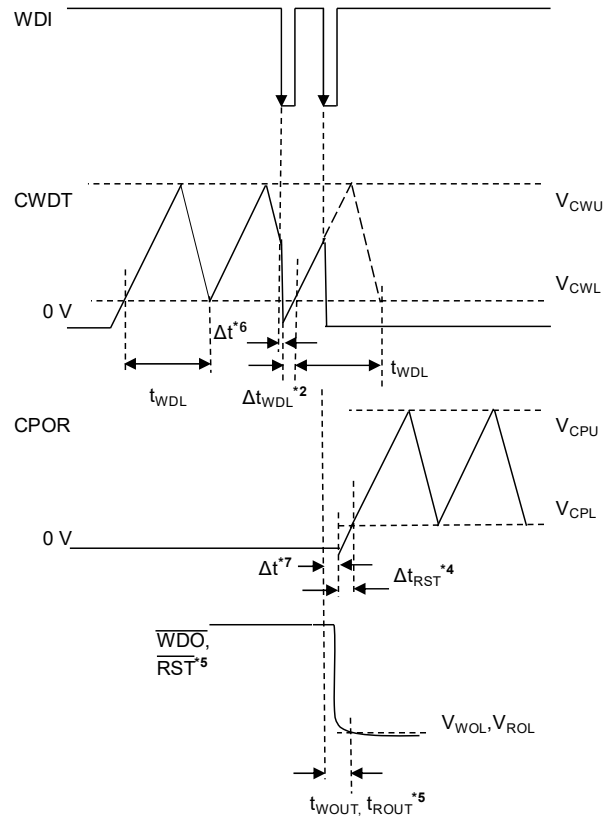


图22 缘于V_{WDI}的下降边缘的双脉冲检测

- *1. 与看门狗双脉冲检测时间 (t_{WDL}) 相比, 从 V_{WDI} 的上升边缘到 V_{CWDT} 开始上升为止的延迟时间 (Δt) 足够小 (未达到1%)。
- *2. V_{CWDT} 从 0 V 至达到 V_{CWL} 的时间 (Δt_{WDL}), 与 C_{WDT} 成正比。因此, C_{WDT} 越大, Δt_{WDL} 也越大。
如果是窗口模式, 则在 Δt_{WDL} 、 t_{WDL} 期间均进行双脉冲检测。
- *3. 与**时序图2、5**的 t_{RST} 相比, 从 V_{WDI} 的上升边缘到 V_{CPOR} 开始上升为止的延迟时间 (Δt) 足够小 (未达到1%)。
- *4. V_{CPOR} 从 0 V 至达到 V_{CPL} 的时间 (Δt_{RST}), 与 C_{POR} 成正比。因此, C_{POR} 越大, Δt_{RST} 也越大。请参阅 "■ 各种特性数据 (典型数据)" 的 "12. 初始化时间 (t_{INIT}) – 电源上升时间 (t_r)"。
- *5. 仅限 S-19401 系列
- *6. 与 t_{WDL} 相比, 从 V_{WDI} 的下降边缘到 V_{CWDT} 开始上升为止的延迟时间 (Δt) 足够小 (未达到1%)。
- *7. 与**时序图2、5**的 t_{RST} 相比, 从 V_{WDI} 的下降边缘到 V_{CPOR} 开始上升为止的延迟时间 (Δt) 足够小 (未达到1%)。

(13) 时序图7-3

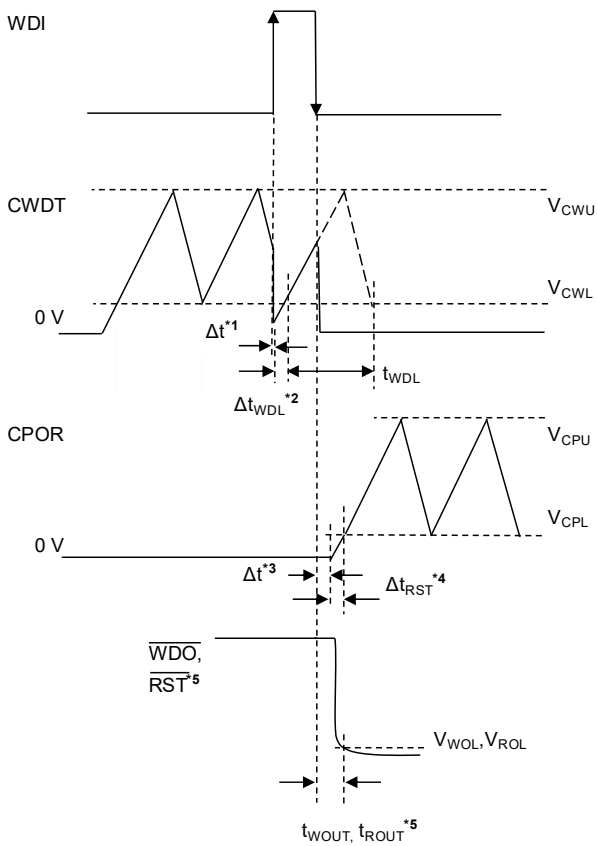


图23 缘于V_{WDI}的上升下降双边缘的双脉冲检测

(14) 时序图7-4

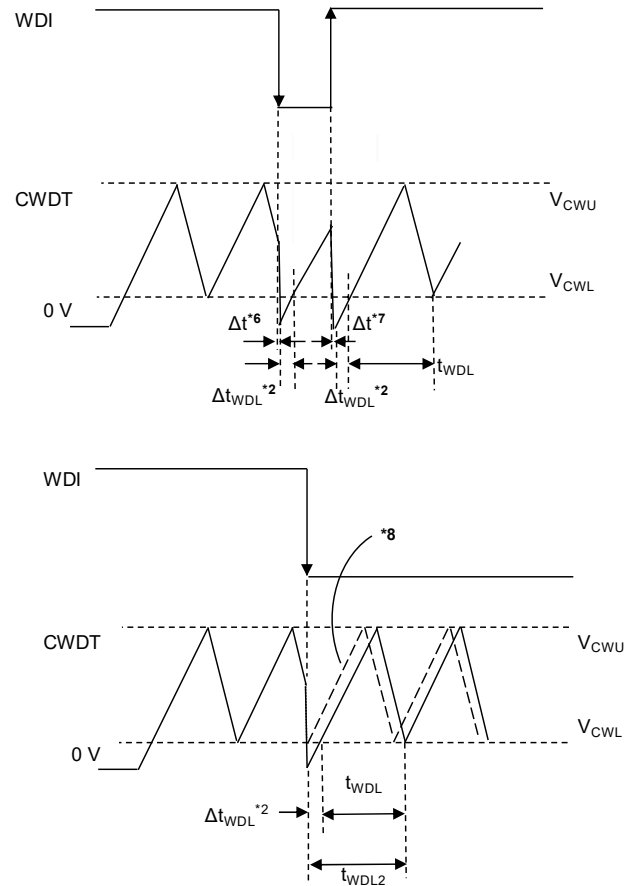


图24 缘于V_{WDI}的上升下降双边缘的双脉冲未检测

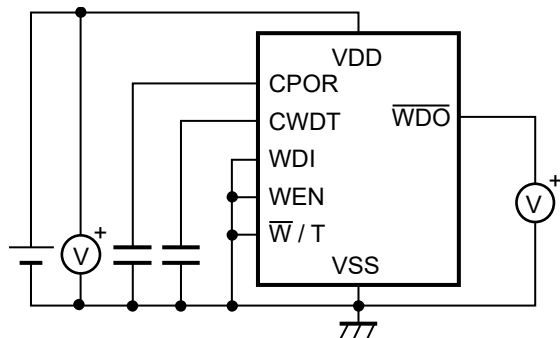
- *1. 与 t_{WDL} 相比，从 V_{WDI} 的上升边缘到 V_{CWDT} 开始上升为止的延迟时间 (Δt) 足够小 (未达到1%)。
- *2. V_{CWDT} 从0 V至达到 V_{CWL} 的时间 (Δt_{WDL})，与 C_{WDT} 成正比。因此， C_{WDT} 越大， Δt_{WDL} 也越大。
如果是窗口模式，则在 Δt_{WDL} 、 t_{WDL} 期间均进行双脉冲检测。
- *3. 与**时序图2、5**的 t_{RST} 相比，从 V_{WDI} 的下降边缘到 V_{CPOR} 开始上升为止的延迟时间 (Δt) 足够小 (未达到1%)。
- *4. V_{CPOR} 从0 V至达到 V_{CPL} 的时间 (Δt_{RST})，与 C_{POR} 成正比。因此， C_{POR} 越大， Δt_{RST} 也越大。请参阅“**各种特性数据 (典型数据)**”的“**12. 初始化时间 (t_{INIT}) – 电源上升时间 (t_r)**”。
- *5. 仅限S-19401系列
- *6. 与**时序图4、5**的 t_{WDU} 相比，从 V_{WDI} 的下降边缘到 V_{CWDT} 开始上升为止的延迟时间 (Δt) 足够小 (未达到1%)。
- *7. 与**时序图4、5**的 t_{WDU} 相比，从 V_{WDI} 的上升边缘到 V_{CWDT} 开始上升为止的延迟时间 (Δt) 足够小 (未达到1%)。
- *8. 如虚线表示的波形所示， V_{WDI} 的上升边缘或下降边缘已输入时，如果 V_{CWDT} 未下降至0 V，则存在 Δt_{WDL} 接近0的情况。同样的现象也可能在**时序图6-1 ~ 6-4**及**7-1 ~ 7-3**中发生。

■ 测定电路

在设定外接上拉电阻 (R_{extR} , R_{extW})、外接电容器 (C_{POR} , C_{WDT}) 的参数时, 请参阅 "■ 推荐的工作条件"。

1. S-19400系列

(1) A/B/C/D/E/F型



(2) G/H/I/J/K/L型

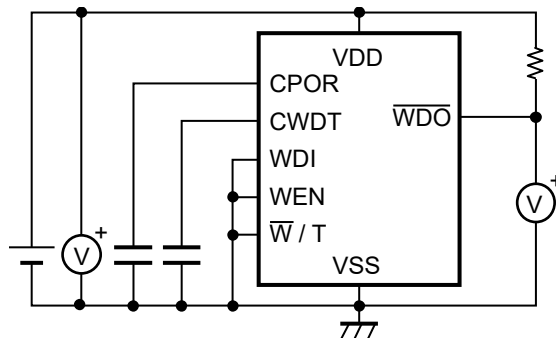


图25 测定电路1

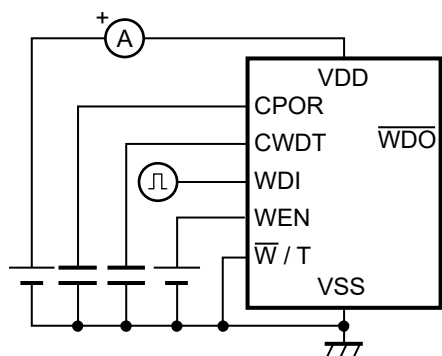
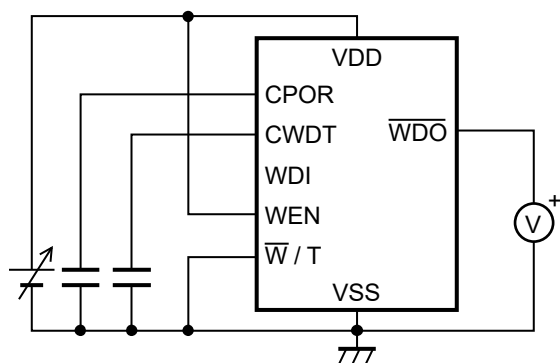


图26 测定电路2

(1) A/B/C/D/E/F型



(2) G/H/I/J/K/L型

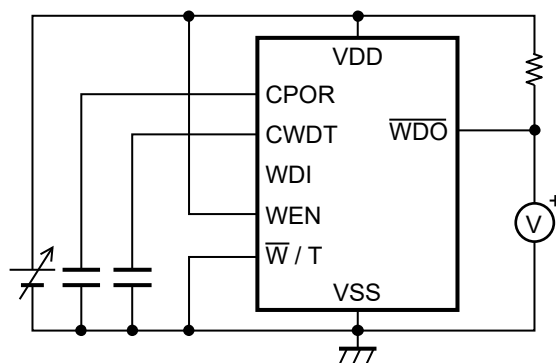
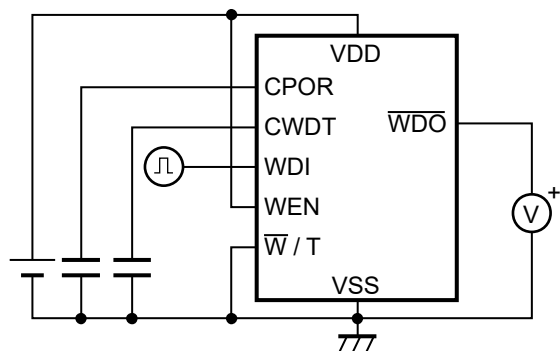


图27 测定电路3

(1) A/B/C/D/E/F型



(2) G/H/I/J/K/L型

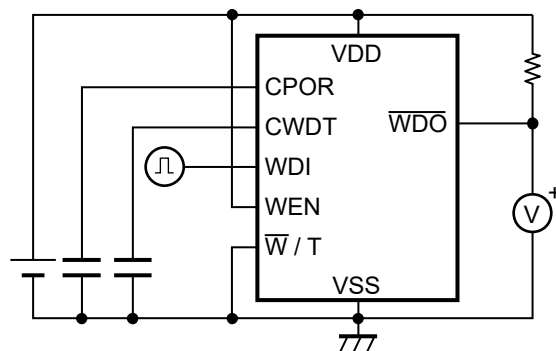


图28 测定电路4

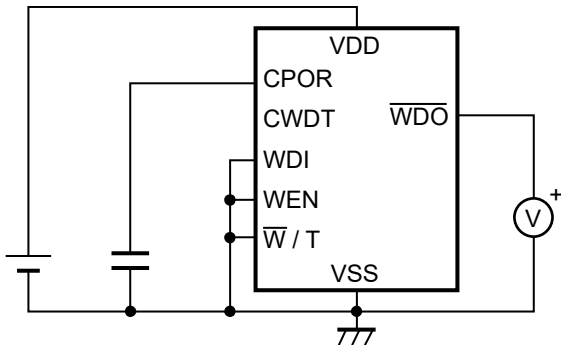
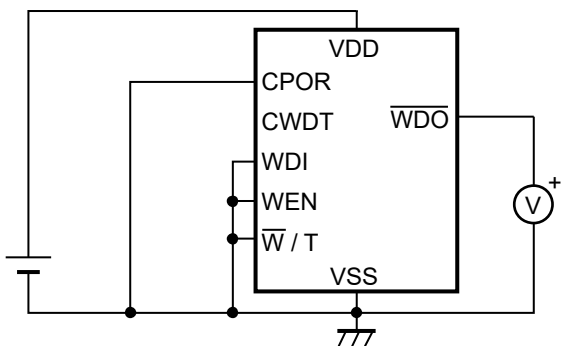


图29 测定电路5

(1) A/B/C/D/E/F型



(2) G/H/I/J/K/L型

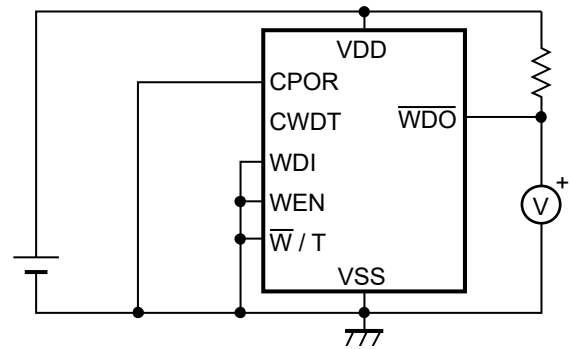


图30 测定电路6

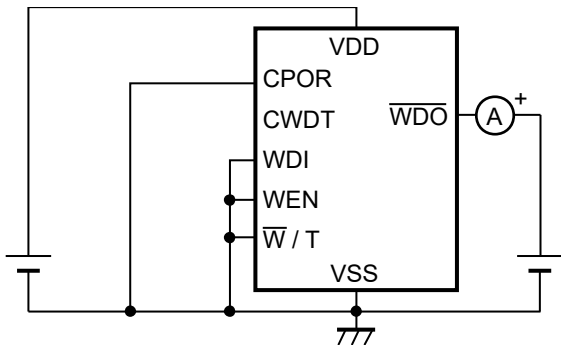


图31 测定电路7

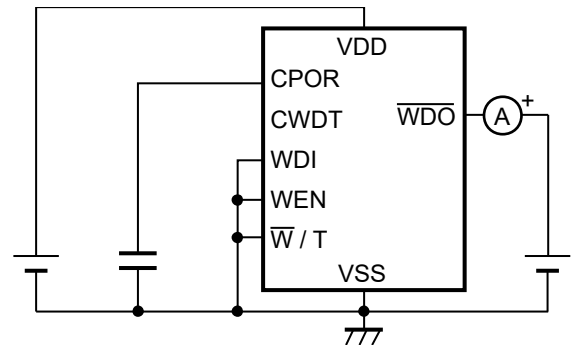
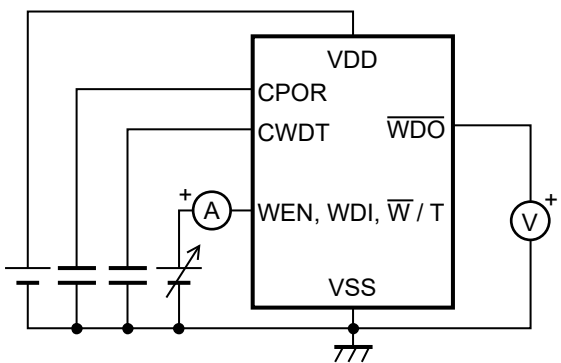


图32 测定电路8

(1) A/B/C/D/E/F型



(2) G/H/I/J/K/L型

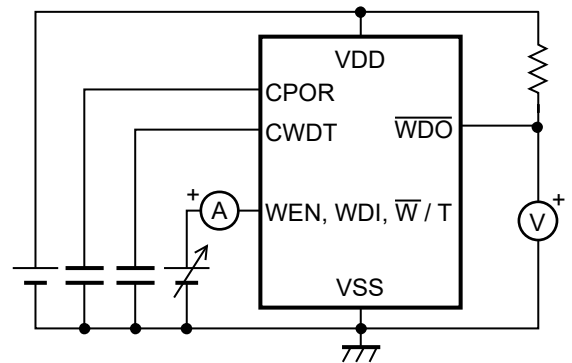


图33 测定电路9

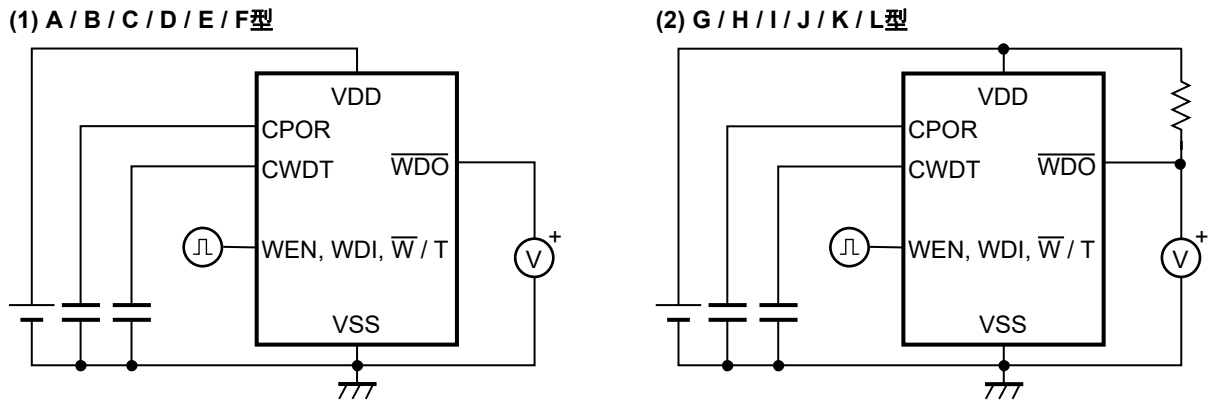
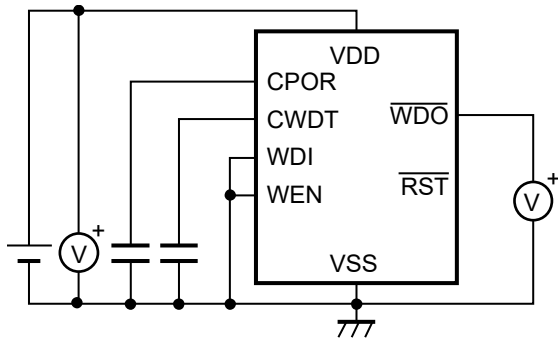


图34 测定电路10

2. S-19401系列

(1) A/B/C/D/E/F型



(2) G/H/I/J/K/L型

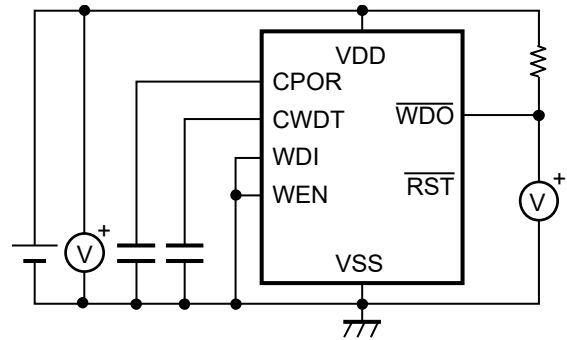


图35 测定电路11

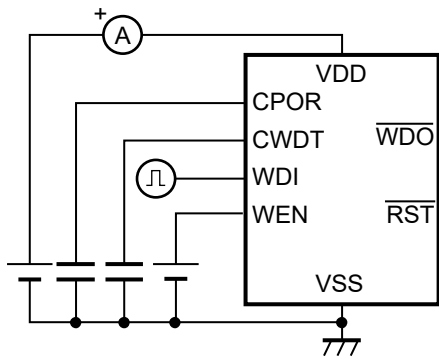
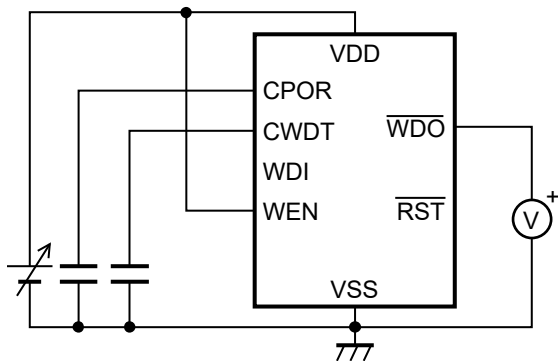


图36 测定电路12

(1) A/B/C/D/E/F型



(2) G/H/I/J/K/L型

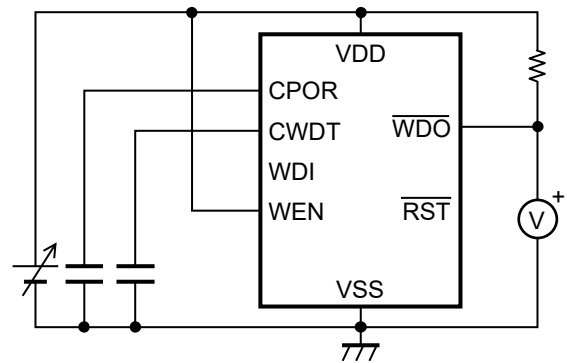
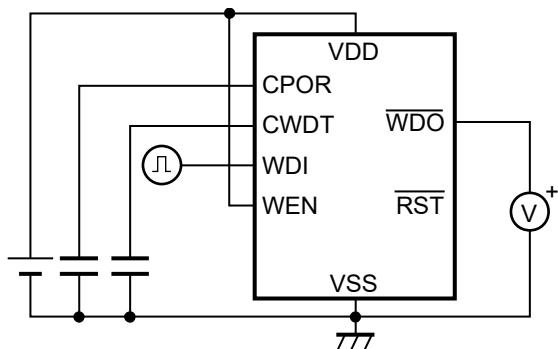


图37 测定电路13

(1) A/B/C/D/E/F型



(2) G/H/I/J/K/L型

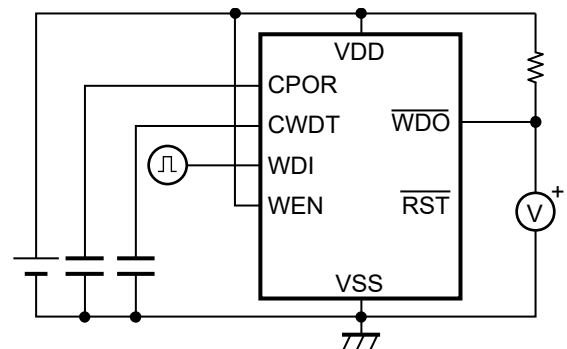


图38 测定电路14

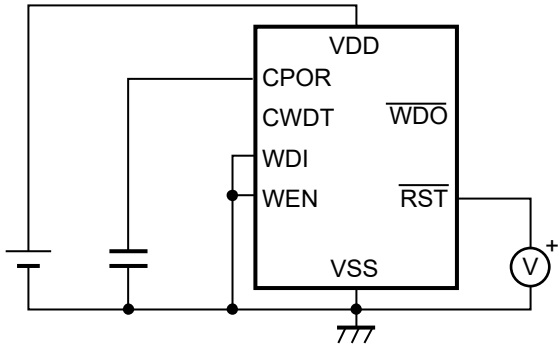
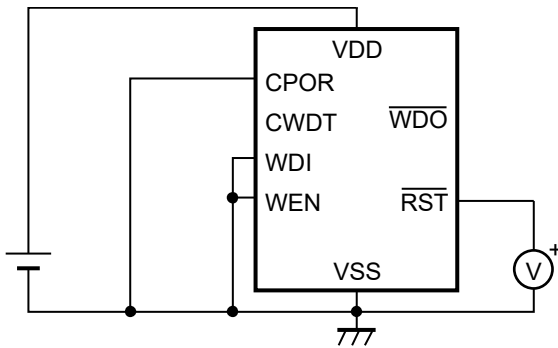


图39 测定电路15

(1) A/B/C/D/E/F型



(2) G/H/I/J/K/L型

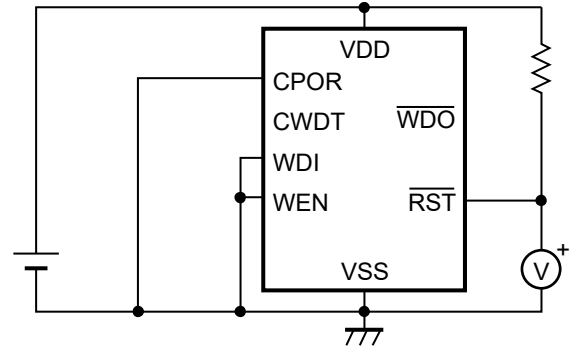


图40 测定电路16

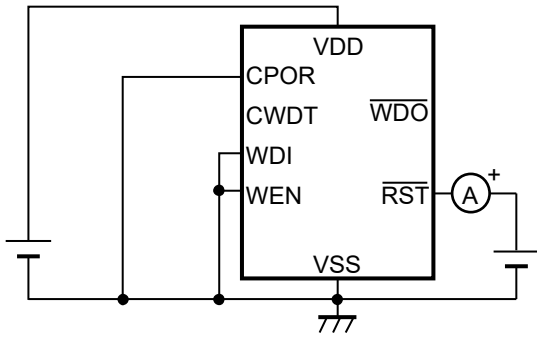


图41 测定电路17

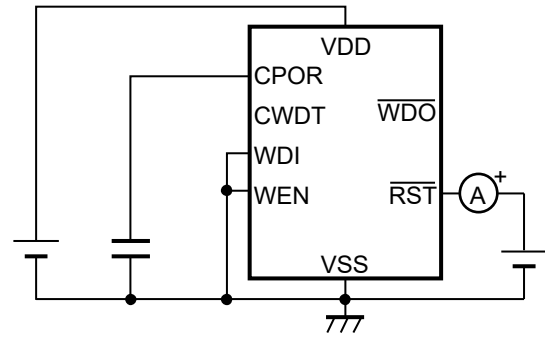


图42 测定电路18

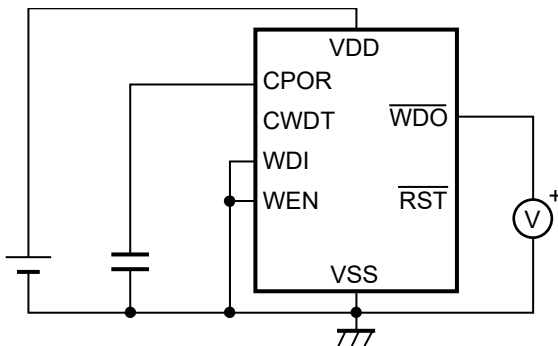
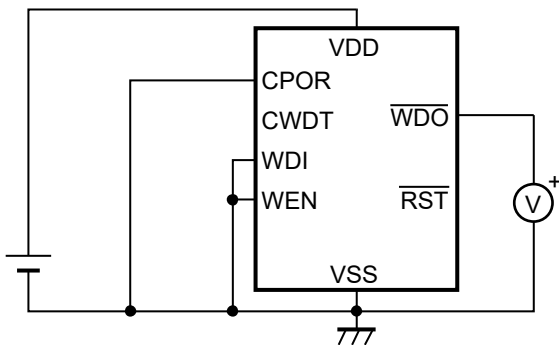


图43 测定电路19

(1) A/B/C/D/E/F型



(2) G/H/I/J/K/L型

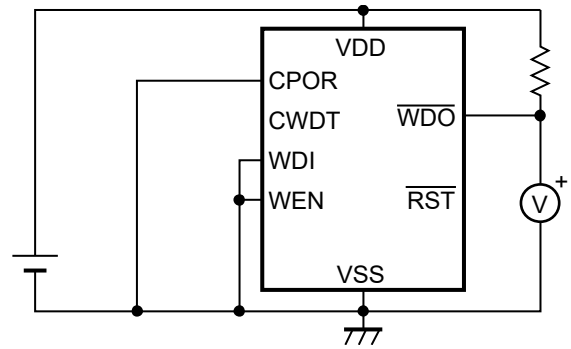


图44 测定电路20

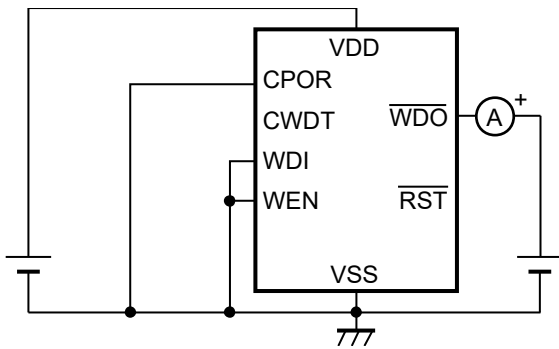


图45 测定电路21

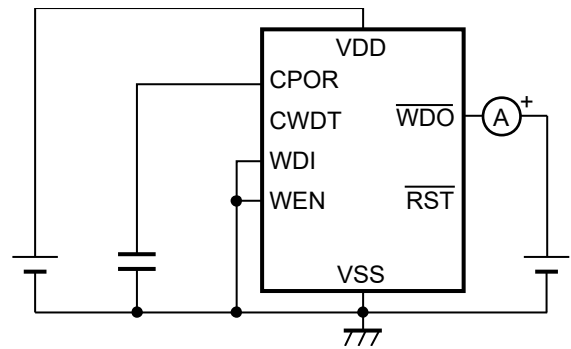
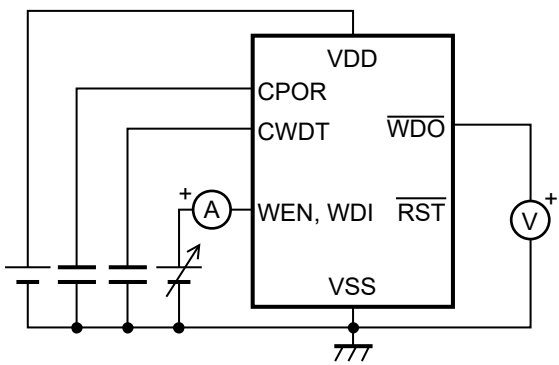


图46 测定电路22

(1) A/B/C/D/E/F型



(2) G/H/I/J/K/L型

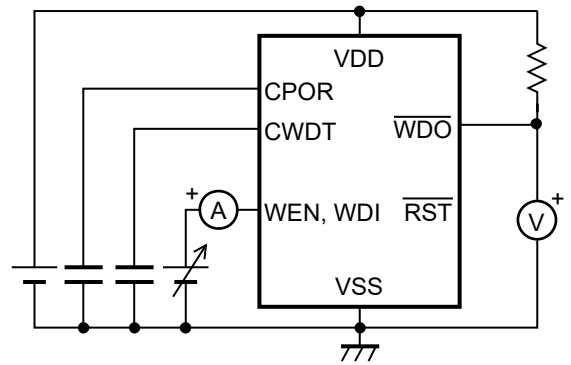
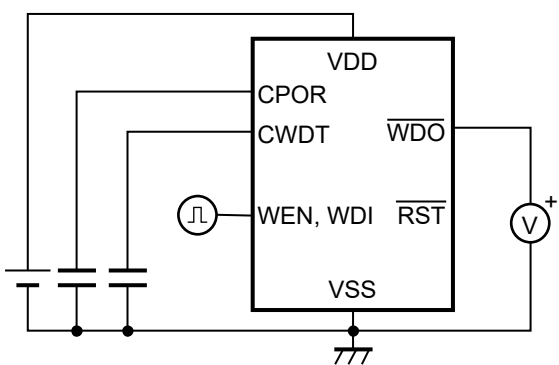


图47 测定电路23

(1) A/B/C/D/E/F型



(2) G/H/I/J/K/L型

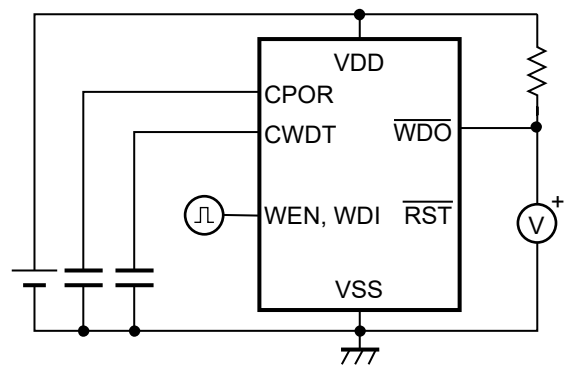
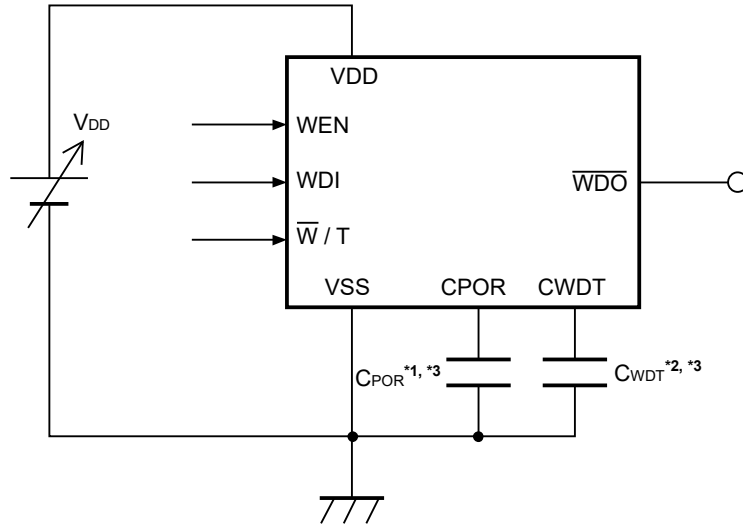


图48 测定电路24

■ 标准电路

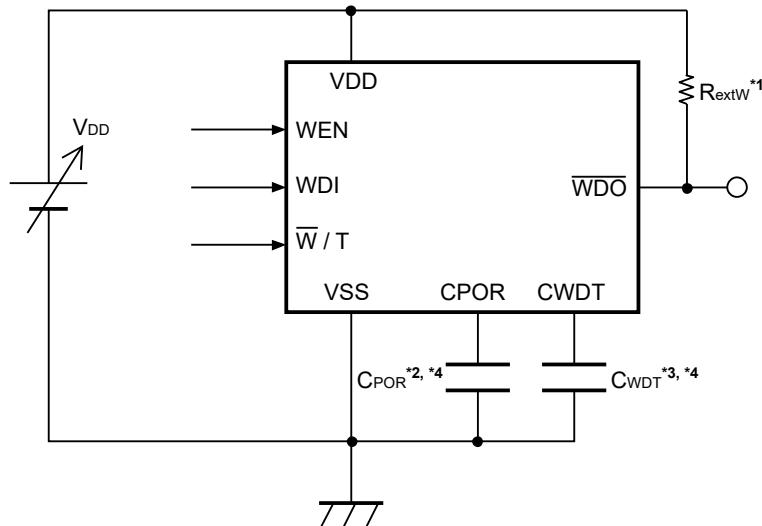
1. S-19400系列A/B/C/D/E/F型



- *1. 复位超时时间调整电容器 (C_{POR}) 直接连接与CPOR端子和VSS端子之间。
- *2. 看门狗超时时间调整电容器 (C_{WDT}) 直接连接与CWDT端子和VSS端子之间。
- *3. C_{POR} 和 C_{WDT} 可使用100 pF ~ 1 μF的电容器。即使电容值在该范围内, 如果该值非常大, 则需要加以注意。详情请参阅 "■ 使用上的注意事项" 的 "1. C_{POR} 非常大时的低电压工作" 和 "2. C_{POR} 和 C_{WDT} 的关系"。

图49

2. S-19400系列G/H/I/J/K/L型

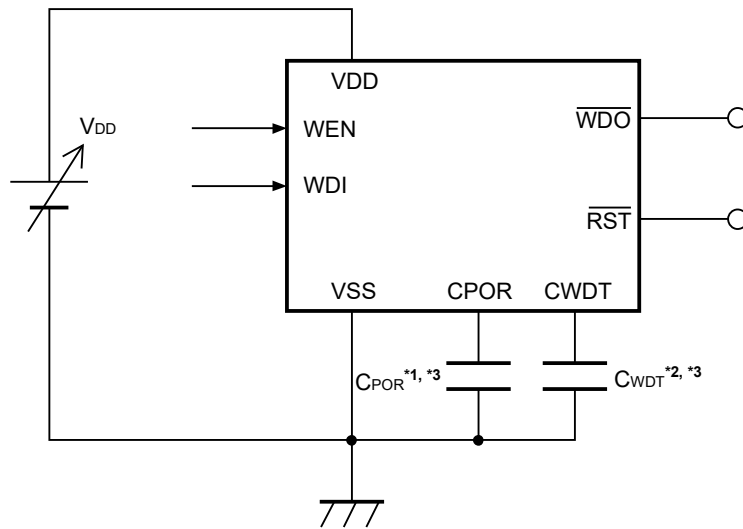


- *1. R_{extW} 是 \overline{WDO} 端子的外接上拉电阻。
- *2. 复位超时时间调整电容器 (C_{POR}) 直接连接与CPOR端子和VSS端子之间。
- *3. 看门狗超时时间调整电容器 (C_{WDT}) 直接连接与CWDT端子和VSS端子之间。
- *4. C_{POR} 和 C_{WDT} 可使用100 pF ~ 1 μF的电容器。即使电容值在该范围内, 如果该值非常大, 则需要加以注意。详情请参阅 "■ 使用上的注意事项" 的 "1. C_{POR} 非常大时的低电压工作" 和 "2. C_{POR} 和 C_{WDT} 的关系"。

图50

注意 上述连接图以及参数并不作为保证电路工作的依据, 实际的应用电路请在进行充分的实测基础上设定参数。

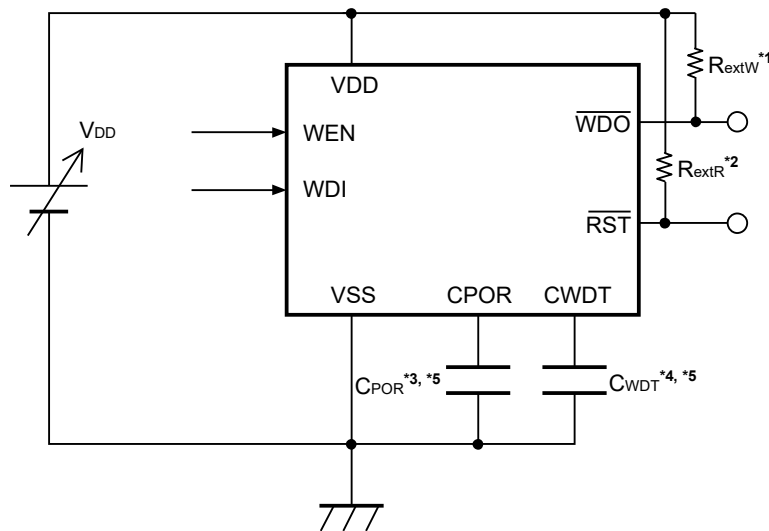
3. S-19401系列A/B/C/D/E/F型



- *1. 复位超时时间调整电容器 (C_{POR}) 直接连接与CPOR端子和VSS端子之间。
- *2. 看门狗超时时间调整电容器 (C_{WDT}) 直接连接与CWDT端子和VSS端子之间。
- *3. C_{POR} 和 C_{WDT} 可使用100 pF ~ 1 μF的电容器。即使电容值在该范围内，如果该值非常大，则需要加以注意。详情请参阅 "■ 使用上的注意事项" 的 "1. C_{POR} 非常大时的低电压工作" 和 "2. C_{POR} 和 C_{WDT} 的关系"。

图51

4. S-19401系列G/H/I/J/K/L型



- *1. R_{extW} 是 \overline{WDO} 端子的外接上拉电阻。
- *2. R_{extR} 是 \overline{RST} 端子的外接上拉电阻。
- *3. 复位超时时间调整电容器 (C_{POR}) 直接连接与CPOR端子和VSS端子之间。
- *4. 看门狗超时时间调整电容器 (C_{WDT}) 直接连接与CWDT端子和VSS端子之间。
- *5. C_{POR} 和 C_{WDT} 可使用100 pF ~ 1 μF的电容器。即使电容值在该范围内，如果该值非常大，则需要加以注意。详情请参阅 "■ 使用上的注意事项" 的 "1. C_{POR} 非常大时的低电压工作" 和 "2. C_{POR} 和 C_{WDT} 的关系"。

图52

注意 上述连接图以及参数并不作为保证电路工作的依据，实际的应用电路请在进行充分的实测基础上设定参数。

■ 工作说明

1. 电压检测电路

1.1 基本工作

- (1) 当电源电压 (V_{DD}) 大于或等于检测器的解除电压 ($+V_{DET}$) 时, N沟道晶体管 (N2) 变为关, 向 \overline{RST} 端子输出 "H"。此时, P沟道晶体管 (P1) 为开状态, 向比较器 (C1) 的输入电压为 $\frac{R_B \cdot V_{DD}}{R_A + R_B}$ 。
- (2) 即使 V_{DD} 降低到小于或等于 $+V_{DET}$ 时, 只要大于或等于检测电压 ($-V_{DET}$), 就能向 \overline{RST} 端子输出 "H"。若 V_{DD} 降低到小于或等于 $-V_{DET}$ (图54的A点) 时, 通过C1控制的N2变为开, 向 \overline{RST} 端子输出 "L"。此时, P1变为关, 向C1的输入电压为 $\frac{R_B \cdot V_{DD}}{R_A + R_B + R_C}$ 。
- (3) V_{DD} 进一步下降, 若降低到小于或等于IC的最低工作电压时, \overline{RST} 端子的输出为 "H"。
- (4) 若 V_{DD} 上升到大于或等于最低工作电压时, 向 \overline{RST} 端子输出 "L"。此外, 在 V_{DD} 大于 $-V_{DET}$ 且小于 $+V_{DET}$ 的情况下, 输出为 "L"。
- (5) 再继续使 V_{DD} 上升, 若上升到大于或等于 $+V_{DET}$ (图54的B点) 时, N2变为关, 经过了 $t_{INIT} + t_{RST}$ 后, 向 \overline{RST} 端子输出 "H"。

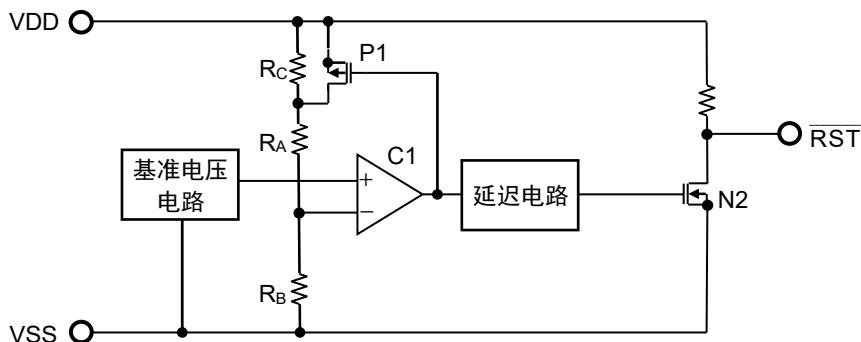
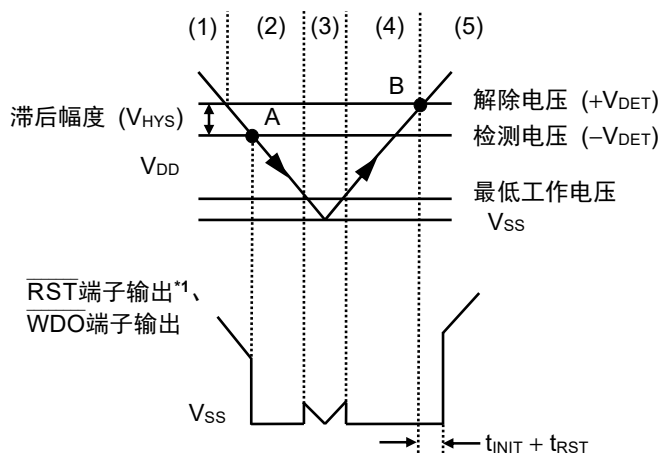


图53 电压检测电路的工作说明图



*1. 仅限S-19401系列

图54 电压检测电路的时序图

1.2 从电源接通到复位解除

若VDD端子电压超过解除电压 (+V_{DET})，S-19400/19401系列则开始初始化。

经过初始化时间 (t_{INIT}) 后开始对CPOR端子进行充放电工作，此工作进行4次后WDO端子输出和RST端子输出从 "L" 变为 "H"。请参阅图55。

t_{INIT}随电源上升时间 (t_r) 而变。关于t_{INIT}与t_r的关系请参阅 "■ 各种特性数据 (典型数据)" 的 "12. 初始化时间 (t_{INIT}) - 电源上升时间 (t_r)"。

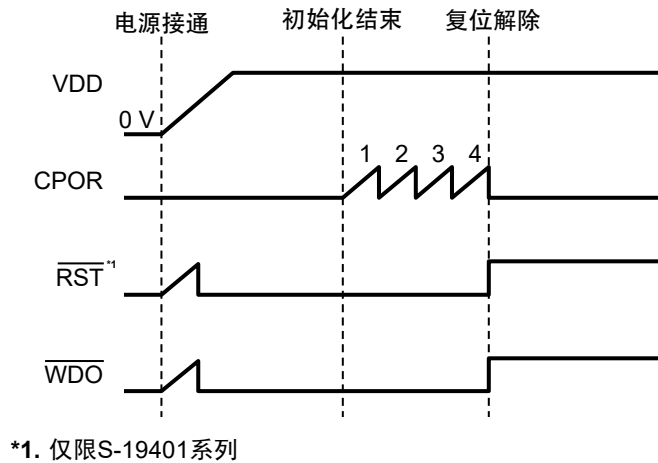


图55

1.3 低电压检测工作

电源电压低于检测电压时，电压检测电路检测低电压，WDO端子和RST端子（仅限S-19401系列）输出 "L"。此输出一直保持到CPOR端子的充放电工作进行4次后为止。

即使CPOR端子和CWDT端子中的任一端子在进行充放电工作，S-19400/19401系列也可检测低电压。在这种情况下，WEN端子及W / T端子的状态不产生影响。

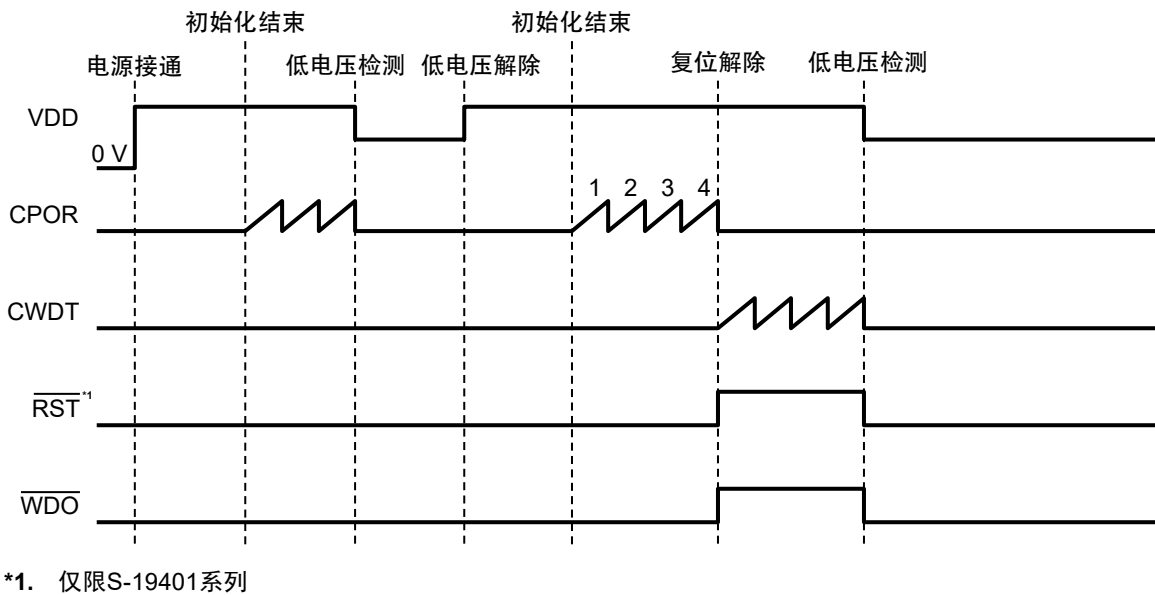


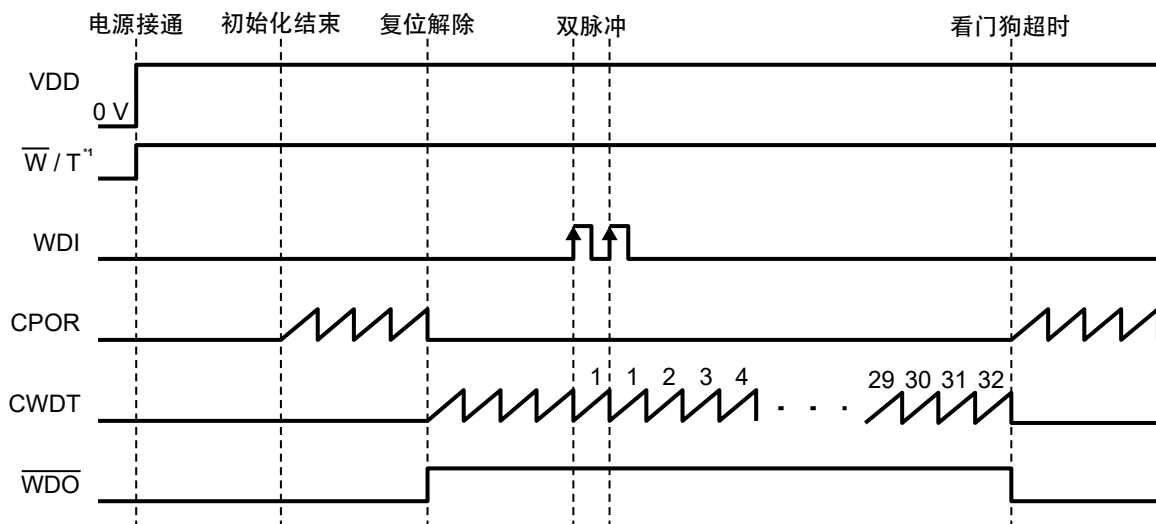
图56

2. 看门狗定时器

2.1 看门狗模式 (仅限S-19400系列)

2.1.1 超时模式 (\overline{W}/T 端子 = "H")

在看门狗超时时间 (t_{WDU}) 内不向WDI端子进行边缘输入时, S-19400系列可检测异常, 从 \overline{WDO} 端子输出 "L"。

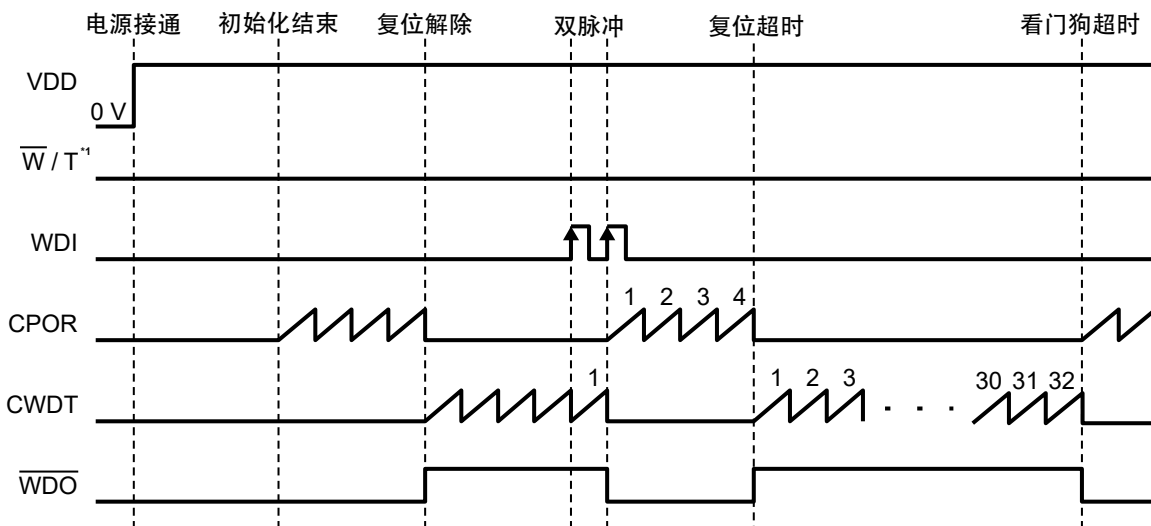


*1. 仅限S-19400系列

图57 超时模式时的异常检测

2.1.2 窗口模式 (\overline{W}/T 端子 = "L")

在 t_{WDU} 内不向WDI端子进行边缘输入时, 或向WDI端子进行边缘输入后若在一定期间 (缘于边缘检测的放电时间 + 1次充放电时间 (t_{WDL})) 内对WDI端子再次进行边缘输入, \overline{WDO} 端子输出则从 "H" 变为 "L"。



*1. 仅限S-19400系列

图58 窗口模式时的异常检测

2.2 从复位解除到对CWDT端子的充放电工作开始

对CWDT端子的充放电工作是根据复位解除时WEN端子的状态而变化。

2.2.1 复位解除时WEN端子为启用的情况下

因看门狗定时器为“启用”，S-19400/19401系列开始对CWDT端子的充放电工作。

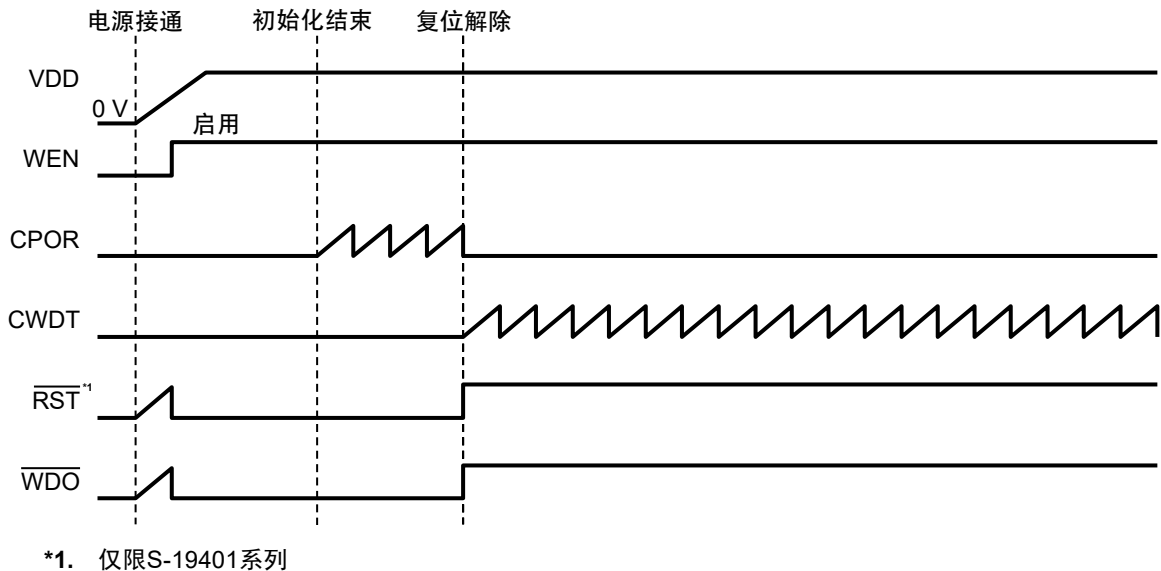


图59 WEN端子 = "H"

2.2.2 复位解除时WEN端子为禁用的情况下

对CPOR端子进行4次充放电工作后，因看门狗定时器为“禁用”，S-19400/19401系列不能开始对CWDT端子的充放电工作。在此状态下如果对WEN端子的输入变为“H”，S-19400/19401系列则开始对CWDT端子的充放电工作。

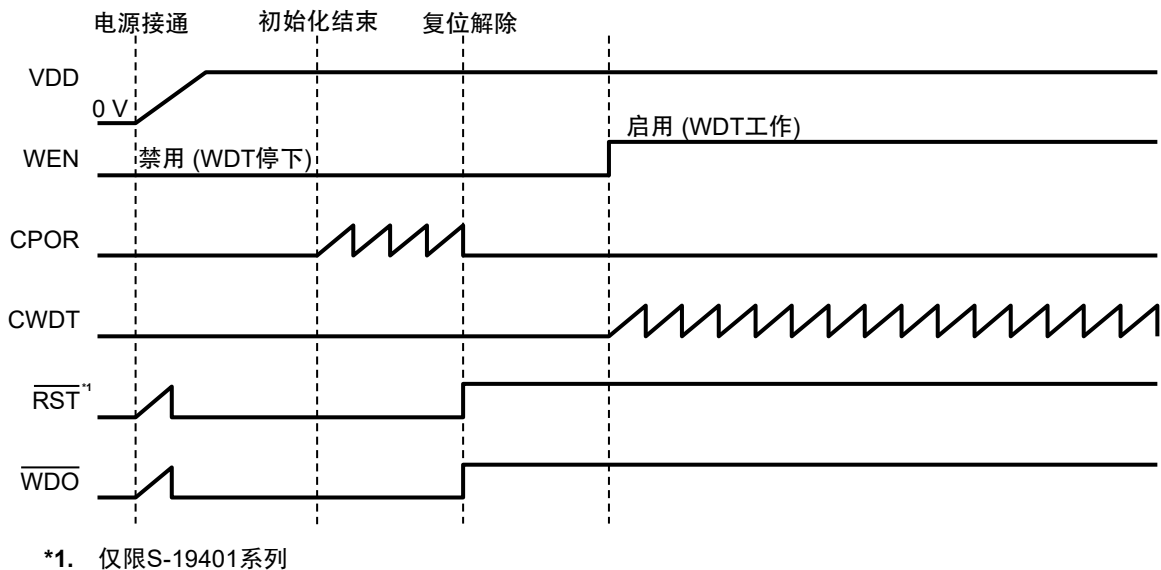
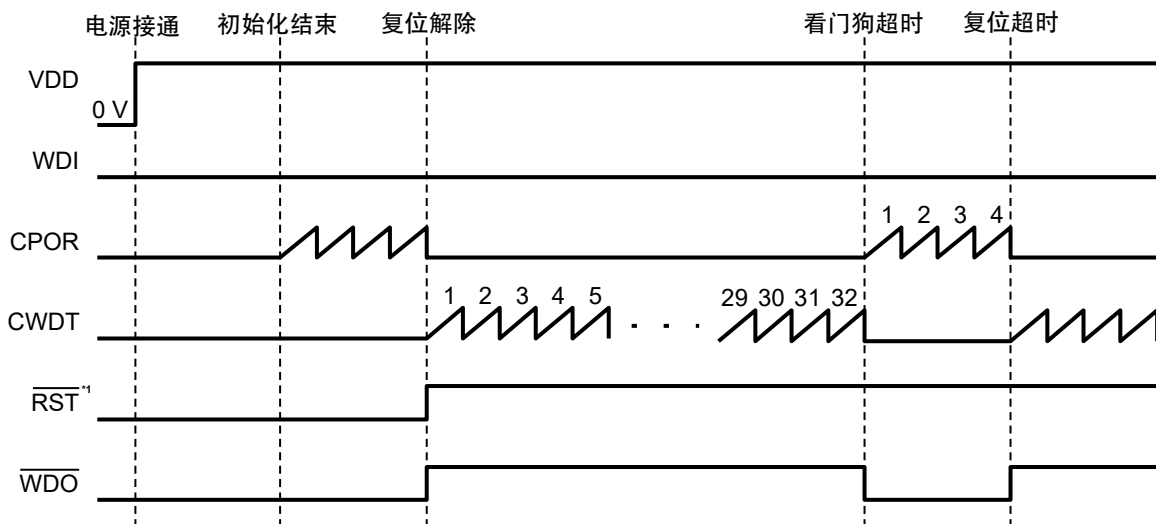


图60 WEN端子 = "L" → "H"

2.3 看门狗超时检测

对CWDT端子进行32次充放电工作后，看门狗定时器检测超时， \overline{WDO} 端子输出从 "H" 变为 "L"。



*1. 仅限S-19401系列

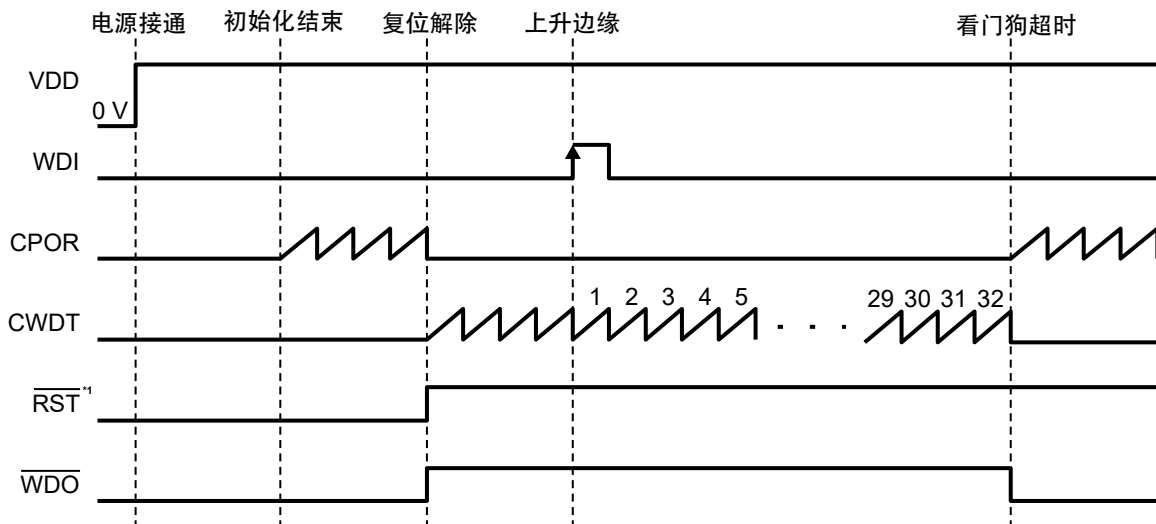
图61

2.4 缘于边缘的内部计数器复位

在对CWDT端子的充放电工作中当WDI端子检测到边缘时，计算充放电次数的内部计数器被复位。在边缘检测时，CWDT端子开始放电工作，放电工作结束后，再一次开始充放电工作。

2.4.1 缘于上升边缘的计数器复位

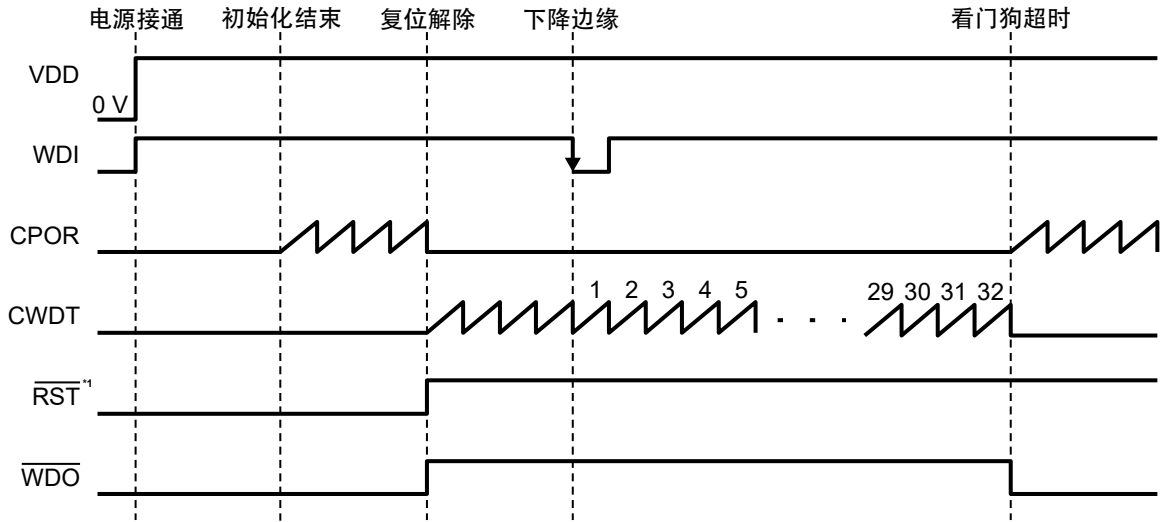
(S-1940xAxxA、S-1940xDxxA、S-1940xGxxA、S-1940xJxxA)



*1. 仅限S-19401系列

图62

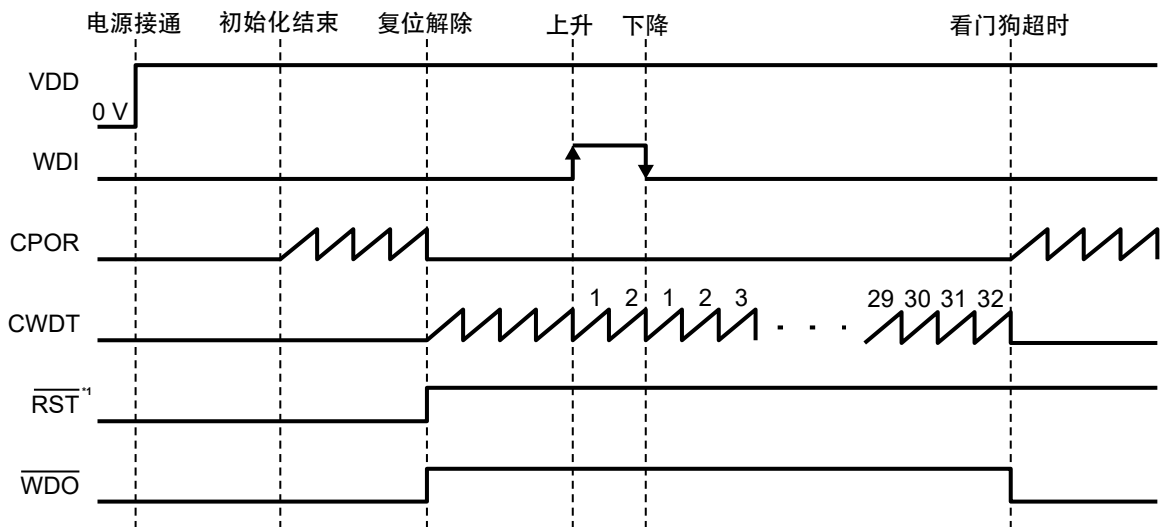
2.4.2 缘于下降边缘的计数器复位
(S-1940xBxxA、S-1940xExxA、S-1940xHxxA、S-1940xKxxA)



*1. 仅限S-19401系列

图63

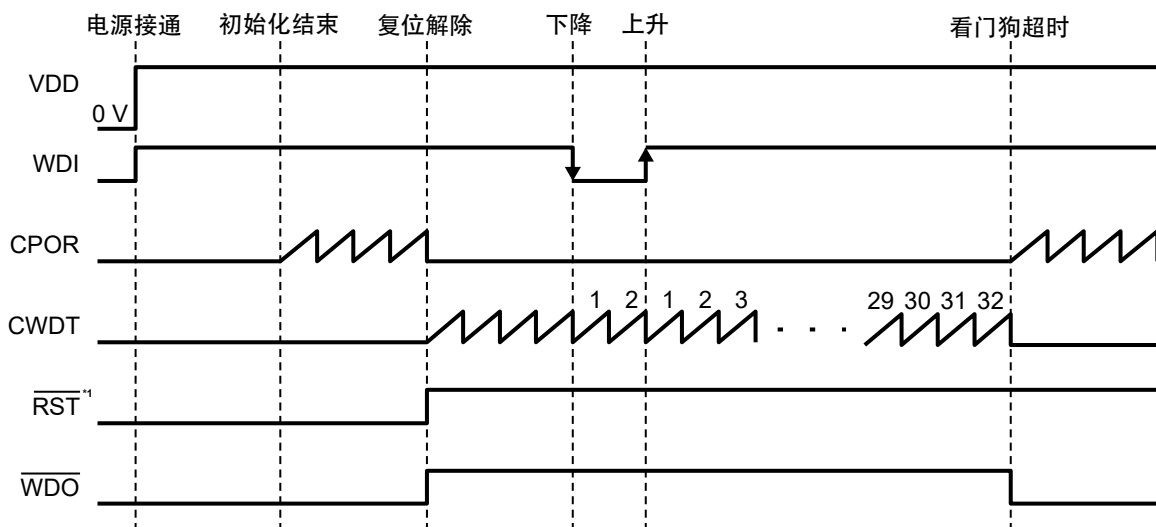
2.4.3 缘于上升下降双边缘的计数器复位1
(S-1940xCxxA、S-1940xFxxA、S-1940xIxxA、S-1940xLxxA)



*1. 仅限S-19401系列

图64

2.4.4 缘于上升下降双边缘的计数器复位2
(S-1940xCxxA, S-1940xFxxA, S-1940xIxxA, S-1940xLxxA)



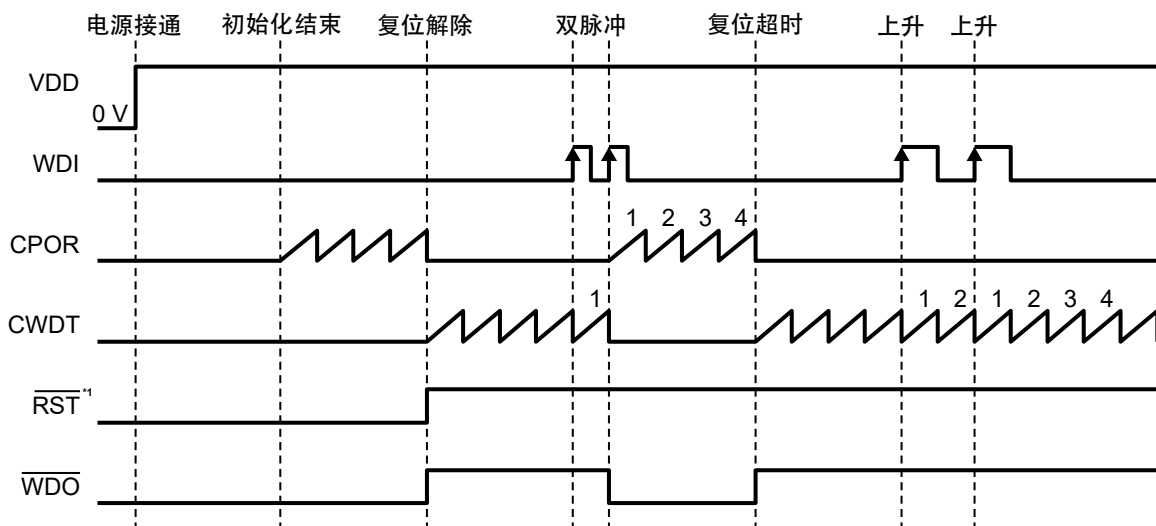
*1. 仅限S-19401系列

图65

2.5 看门狗双脉冲检测 (仅限窗口模式)

S-19400/19401系列为窗口模式时，向WDI端子进行边缘输入后，若在一定期间 (缘于边缘的放电时间 + 1次充放电时间 (t_{WDL})) 内对WDI端子再次进行边缘输入， \overline{WDO} 端子输出则从 "H" 变为 "L"。向WDI端子进行边缘输入后，若看门狗定时器由于WEN端子的变化 ("H" → "L" → "H") 而变为 "禁用"，则即使在上述的一定期间内再次向WDI端子进行边缘输入， \overline{WDO} 端子也继续输出 "H"。

2.5.1 缘于上升边缘的双脉冲检测
(S-1940xAxxA, S-1940xDxxA, S-1940xGxxA, S-1940xJxxA)

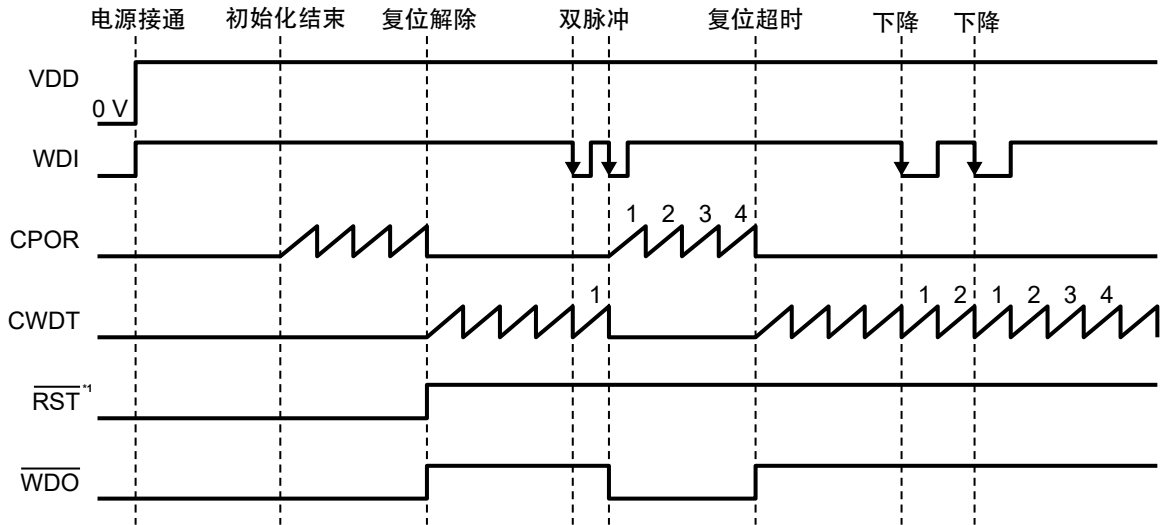


*1. 仅限S-19401系列

图66

2.5.2 缘于下降边缘的双脉冲检测

(S-1940xBxxA, S-1940xExxA, S-1940xHxxA, S-1940xKxxA)



*1. 仅限S-19401系列

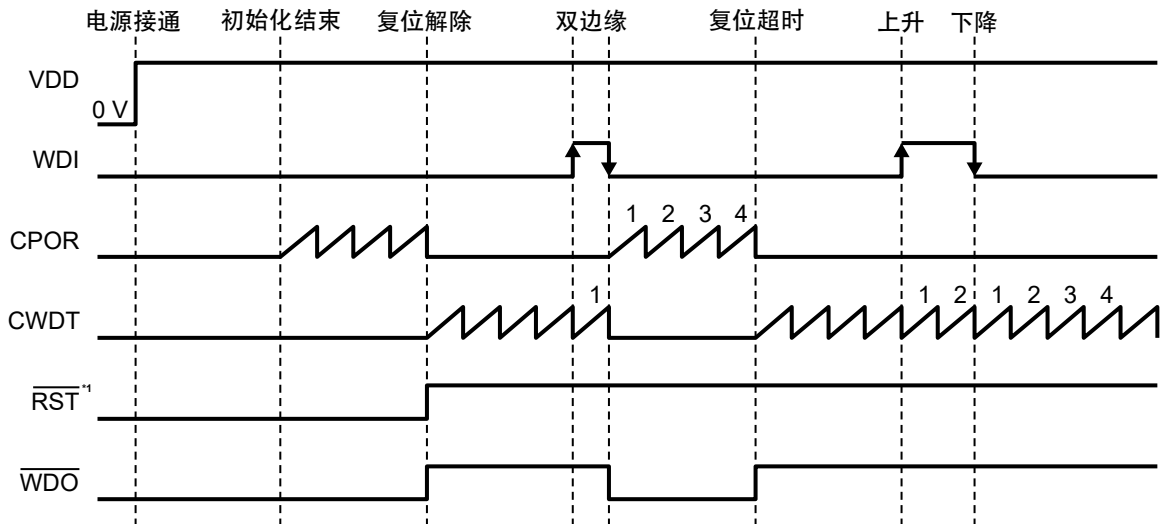
图67

2.5.3 缘于上升和下降双边缘的双脉冲检测

(S-1940xCxxA, S-1940xFxxA, S-1940xIxxA, S-1940xLxxA)

只在按上升、下降的顺序进行边缘输入时，检测双脉冲。

(1) 按上升、下降的顺序对WDI端子进行边缘输入时

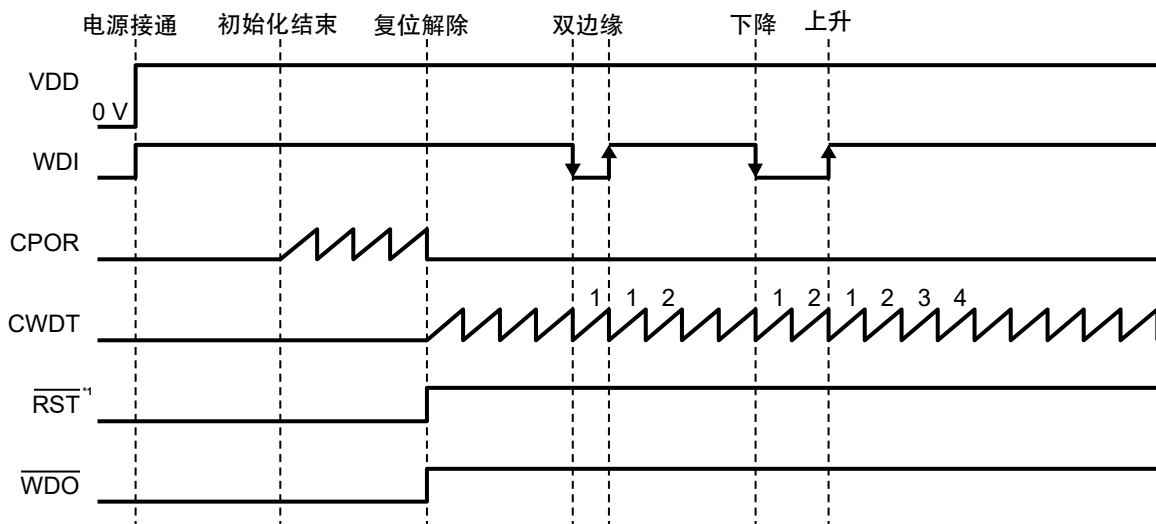


*1. 仅限S-19401系列

图68 双脉冲检测

(2) 按下降、上升的顺序对WDI端子进行边缘输入时

此时，虽然未检测到双脉冲，但是计数器将被复位。



*1. 仅限S-19401系列

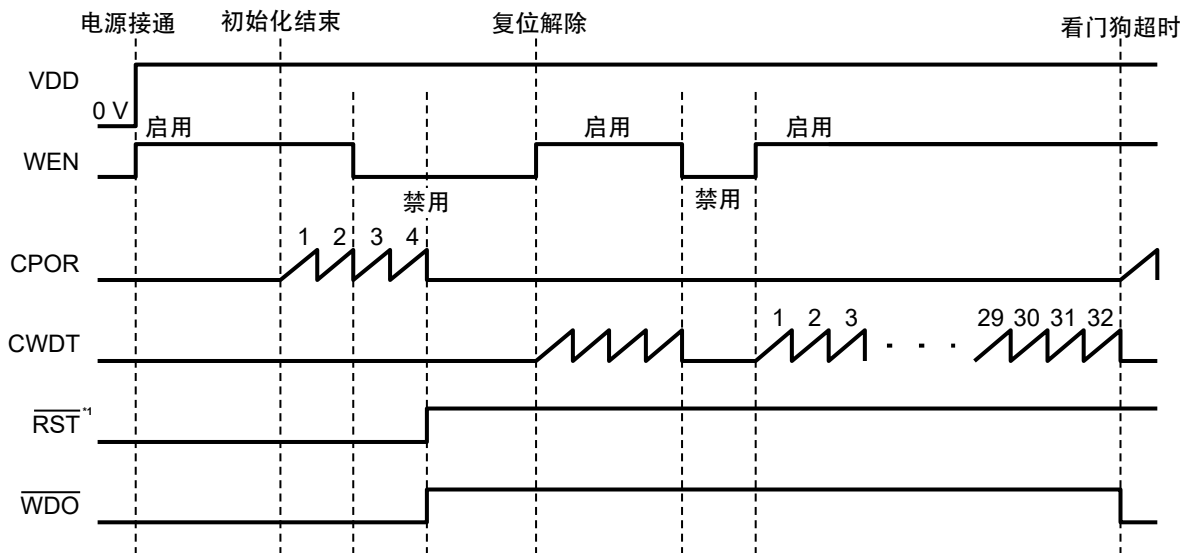
图69 双脉冲未检测

2.6 在CWDT端子进行充放电工作中，通过WEN端子的计数器复位

在对CWDT端子的充放电工作中当WEN端子从 "H" 变为 "L" 时，CWDT端子进行放电工作。

另外，计算CWDT端子充放电次数的内部计数器也被复位。

在此状态下当WEN端子再次变为 "H" 时，CWDT端子开始充放电工作。



*1. 仅限S-19401系列

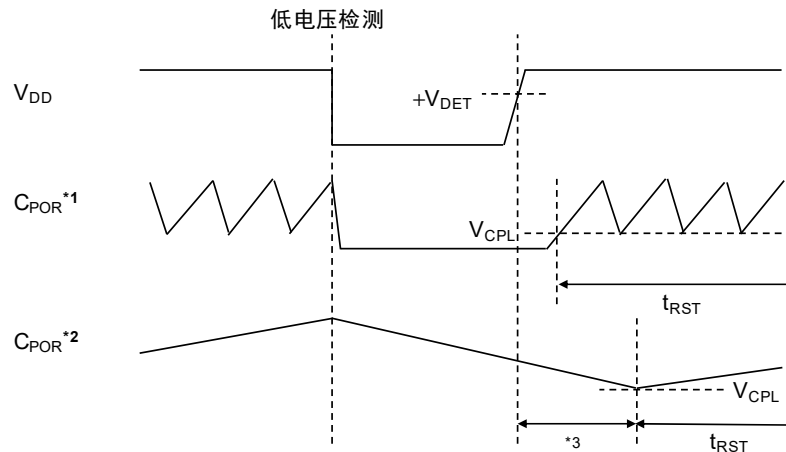
图70

■ 使用上的注意事项

复位超时时间调整电容器 (C_{POR}) 和看门狗超时时间调整电容器 (C_{WDT}) 可使用100 pF ~ 1 μF的电容器。即使电容值在该范围内，如果该值非常大，则需要加以注意。

1. C_{POR}非常大时的低电压工作

S-19400/19401系列在C_{POR}的充放电工作中检测到低电压时，如果C_{POR}非常大，则C_{POR}的放电工作需要花费一些时间，所以，在电源电压 (V_{DD}) 超过解除电压 (+V_{DET}) 之前，放电工作有可能不会完成。此时，由于将在放电工作完成之后进行充放电工作，所以在复位超时时间 (t_{RST}) 开始计数之前，将会产生与C_{POR}的放电工作时间相同长度的延迟时间。

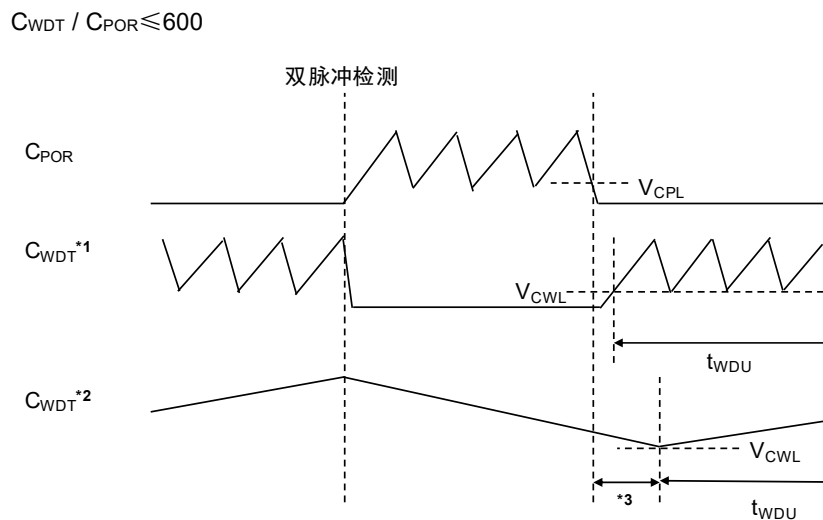


- *1. 电容值足够小时
- *2. 电容值非常大时
- *3. 与C_{POR}的放电工作时间相同长度的延迟时间

图71

2. C_{POR}和C_{WDT}的关系

请选择符合下列算式的C_{POR}和C_{WDT}的电容器。不符合该条件时，S-19400/19401系列在检测到双脉冲之后，有可能不会完成C_{WDT}的放电工作。如果C_{WDT}的放电工作未完成，则即使经过t_{RST}，S-19400/19401系列也不能开始下一次充放电工作。因此，在看门狗超时时间 (t_{WDU}) 开始计数之前，将会产生与C_{WDT}的放电工作时间相同长度的延迟时间。



- *1. C_{WDT} / C_{POR} ≤ 600时
- *2. C_{WDT} / C_{POR} > 600时
- *3. 与C_{WDT}的放电工作时间相同长度的延迟时间

图72

3. 电源重新接通

电源电压 (V_{DD}) 低于0.9 V时, 为了使内部电路可完全进行放电工作, 在低电压检测被解除之前需要有20 μs的待机状态。在重新接通电源之前, 如果不确保完成待机状态所需的适当时间, 则初始化的开始时间将会延迟。因此, 电源上升后到 t_{RST} 开始计数之前, 将会产生与完成待机状态为止的时间相同长度的延迟时间。

3.1 V_{DD} 从低于0.9 V开始, 到再次上升为止的时间比20 μs长时

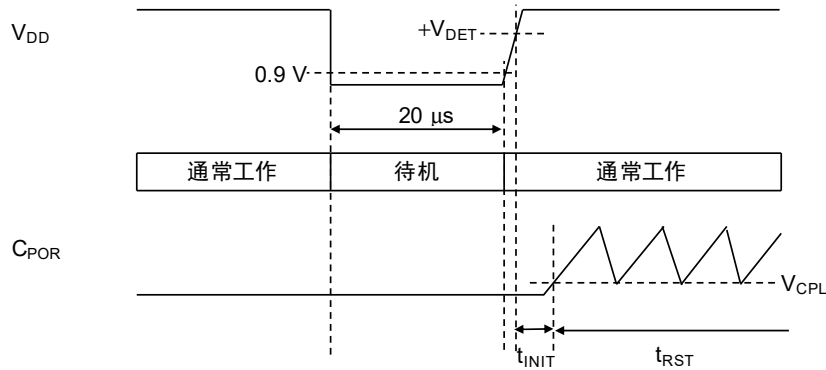
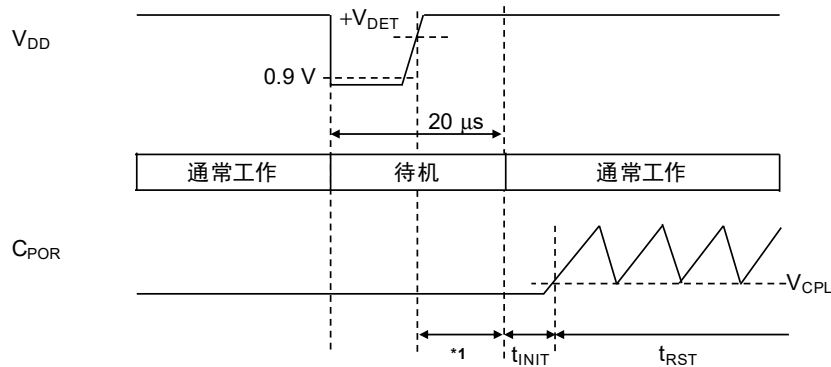


图73

3.2 V_{DD} 从低于0.9 V开始, 到再次上升为止的时间比20 μs短时

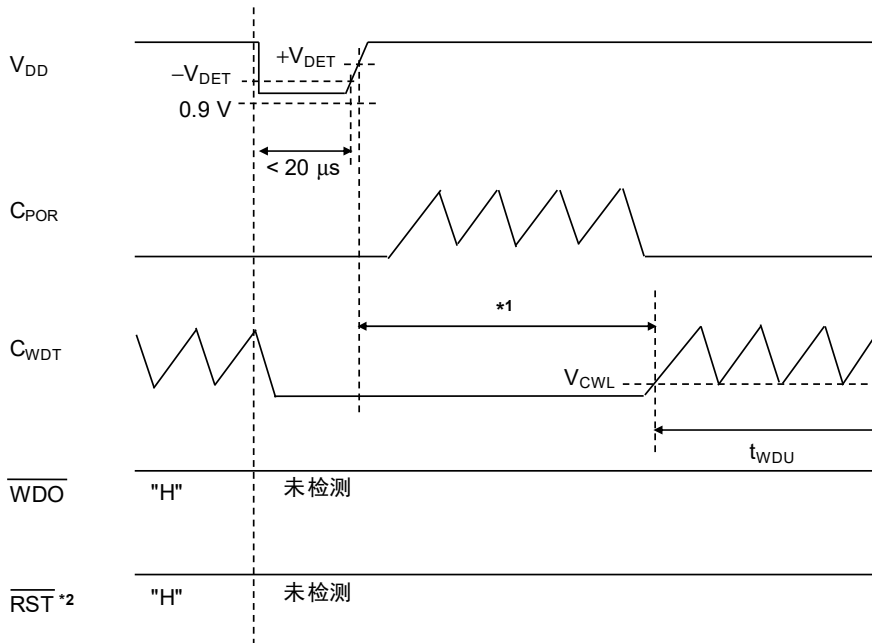


*1. 与接通电源时待机状态完成为止的时间相同长度的延迟时间

图74

4. 瞬停时的低电压检测

在S-19400/19401系列中， V_{DD} 变为 $0.9\text{ V} \leq V_{DD} \leq -V_{DET}$ 的时间比 $20\ \mu\text{s}$ 短时， $\overline{\text{WDO}}$ 端子和 $\overline{\text{RST}}$ 端子有时不会输出低电压检测信号。此时，与接通电源时相同，S-19400/19401系列也进行 C_{POR} 的充放电工作。因此，电源上升到 t_{WDU} 开始计数之前，将会产生与 C_{POR} 的充放电工作相同长度的延迟时间。



*1. 与 C_{POR} 的放电工作 ($t_{INIT} + t_{RST}$) 相同长度的延迟时间

*2. 仅限S-19401系列

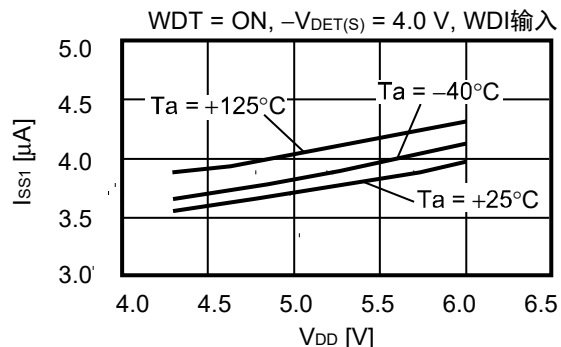
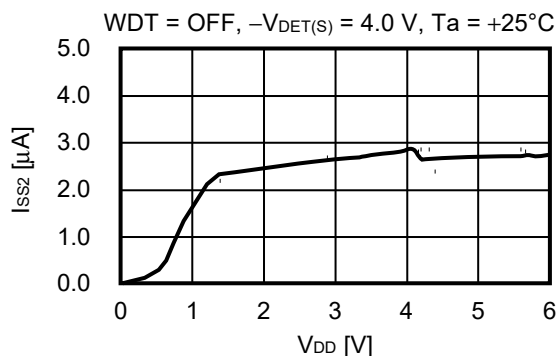
图75

■ 注意事项

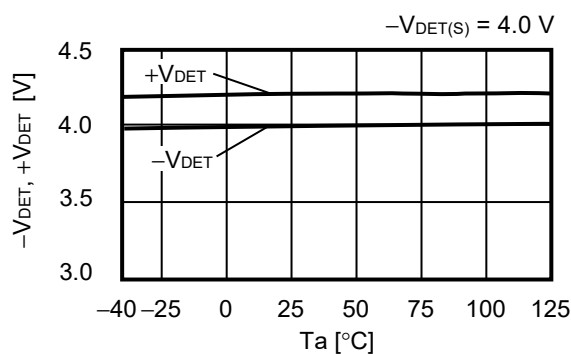
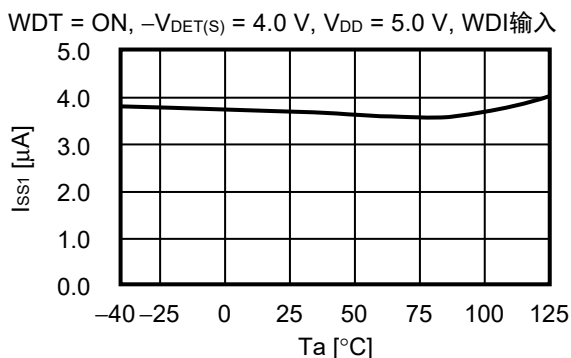
- 由于S-19400/19401系列的输入端子 (WEN端子、WDI端子、 $\overline{\text{W}}$ / T端子) 都为CMOS构造，当S-19400/19401系列工作时，请不要向其输入中间电位。
- 由于 $\overline{\text{WDO}}$ 端子和 $\overline{\text{RST}}$ 端子受外部电阻和外部电容的影响，请在实际的使用中进行充分的实测基础上使用S-19400/19401系列。
- 本IC虽内置了防静电保护电路，但请不要对IC施加超过保护电路性能的过大静电。
- 使用本公司的IC生产产品时，如因其产品中对该IC的使用方法或产品的规格、或因进口国等原因，使包括本IC产品在内的制品发生专利纠纷时，本公司概不承担相应责任

■ 各种特性数据 (典型数据)

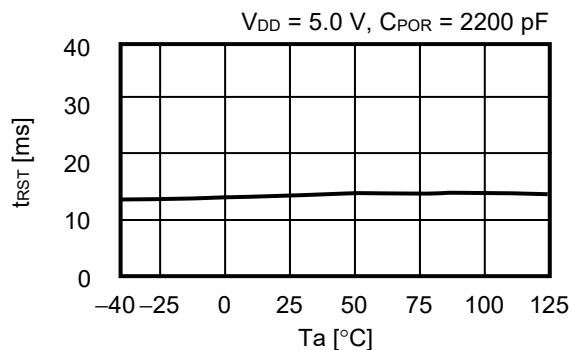
1. 看门狗定时器停止时消耗电流 (I_{SS2}) - 输入电压 (V_{DD}) 2. 看门狗定时器工作时消耗电流 (I_{SS1}) - 输入电压 (V_{DD})



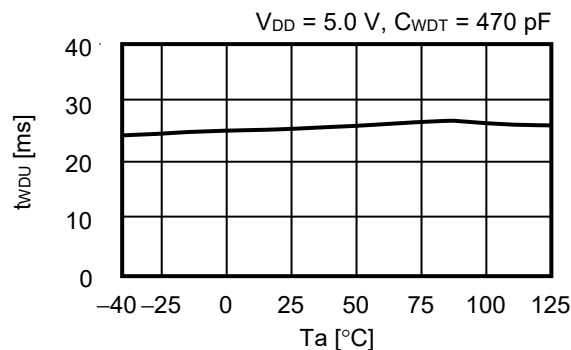
3. 看门狗定时器工作时消耗电流 (I_{SS1}) - 温度 (T_a) 4. 检测电压 ($-V_{DET}$), 解除电压 ($+V_{DET}$) - 温度 (T_a)



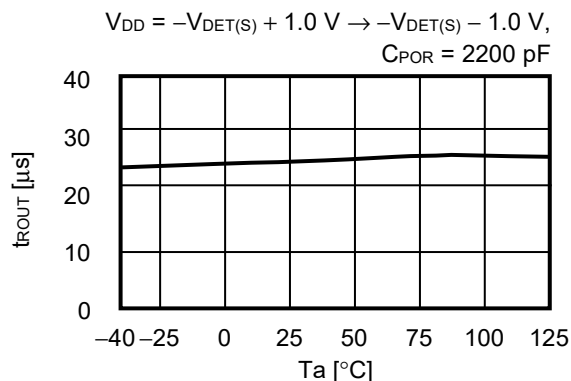
5. 复位超时时间 (t_{RST}) - 温度 (T_a)



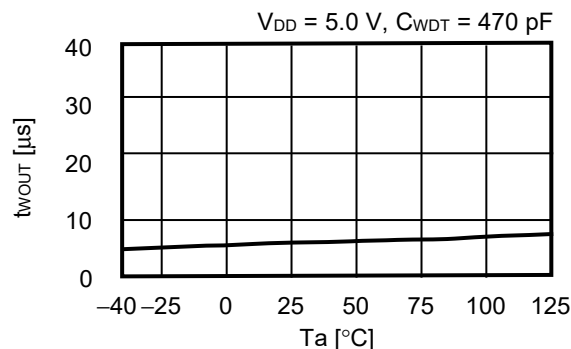
6. 看门狗超时时间 (t_{WDU}) - 温度 (T_a)



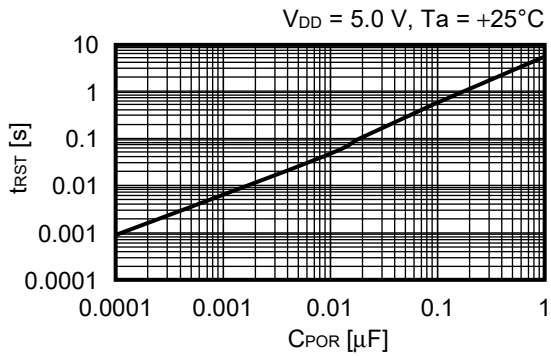
7. 复位输出延迟时间 (t_{ROUT}) - 温度 (T_a)



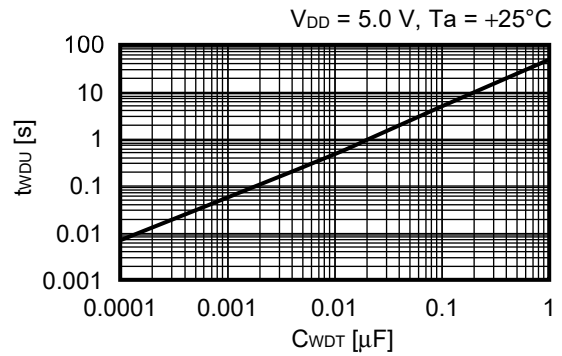
8. 看门狗输出延迟时间 (t_{WOUT}) - 温度 (T_a)



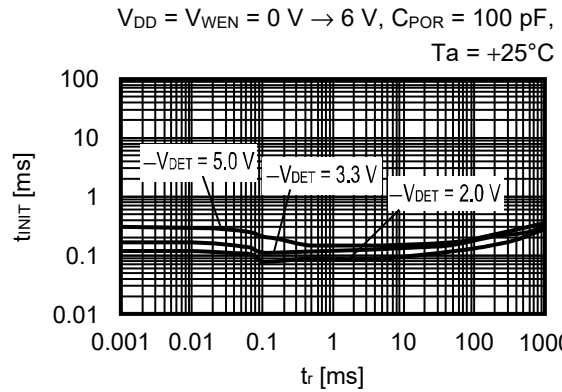
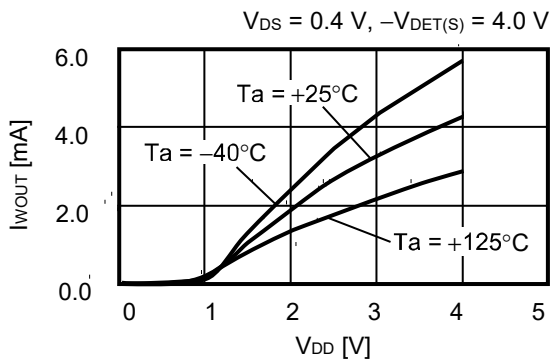
9. 复位超时时间 (t_{RST}) – C_{POR}



10. 看门狗超时时间 (t_{WDU}) – C_{WDT}

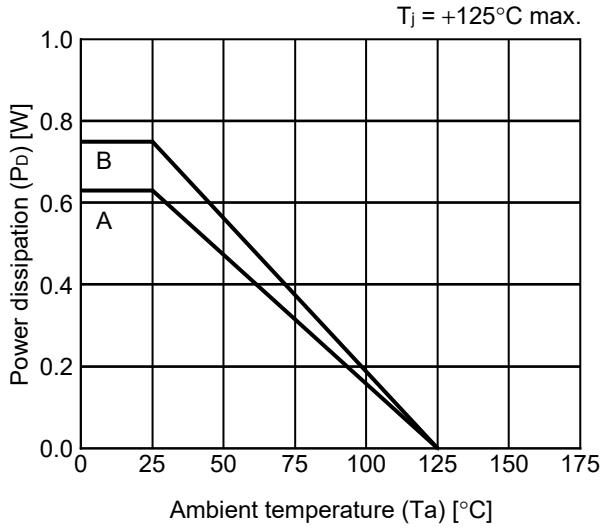


11. N沟道驱动器输出电流 (I_{WOUT}) – 输入电压 (V_{DD}) 12. 初始化时间 (t_{INIT}) – 电源上升时间 (t_r)



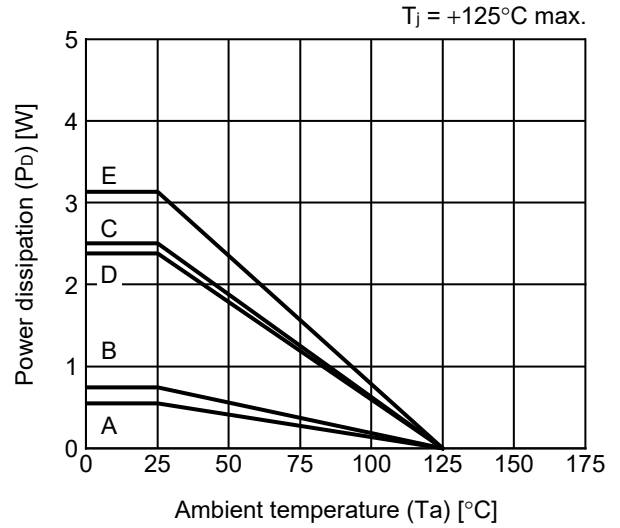
■ Power Dissipation

TMSOP-8



Board	Power Dissipation (P _D)
A	0.63 W
B	0.75 W
C	–
D	–
E	–

HSNT-8(2030)

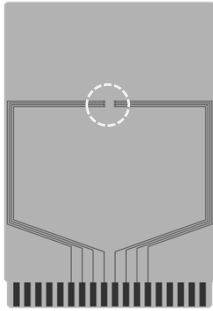


Board	Power Dissipation (P _D)
A	0.55 W
B	0.74 W
C	2.50 W
D	2.38 W
E	3.13 W

TMSOP-8 Test Board

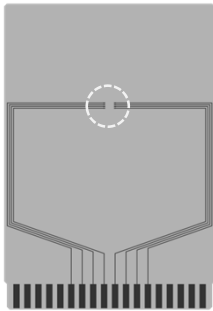
(1) Board A

 IC Mount Area



Item	Specification	
Size [mm]	114.3 x 76.2 x t1.6	
Material	FR-4	
Number of copper foil layer	2	
Copper foil layer [mm]	1	Land pattern and wiring for testing: t0.070
	2	-
	3	-
	4	74.2 x 74.2 x t0.070
Thermal via	-	

(2) Board B



Item	Specification	
Size [mm]	114.3 x 76.2 x t1.6	
Material	FR-4	
Number of copper foil layer	4	
Copper foil layer [mm]	1	Land pattern and wiring for testing: t0.070
	2	74.2 x 74.2 x t0.035
	3	74.2 x 74.2 x t0.035
	4	74.2 x 74.2 x t0.070
Thermal via	-	

No. TMSOP8-A-Board-SD-1.0

HSNT-8(2030) Test Board

 IC Mount Area

(1) Board A



Item	Specification	
Size [mm]	114.3 x 76.2 x t1.6	
Material	FR-4	
Number of copper foil layer	2	
Copper foil layer [mm]	1	Land pattern and wiring for testing: t0.070
	2	-
	3	-
	4	74.2 x 74.2 x t0.070
Thermal via	-	

(2) Board B



Item	Specification	
Size [mm]	114.3 x 76.2 x t1.6	
Material	FR-4	
Number of copper foil layer	4	
Copper foil layer [mm]	1	Land pattern and wiring for testing: t0.070
	2	74.2 x 74.2 x t0.035
	3	74.2 x 74.2 x t0.035
	4	74.2 x 74.2 x t0.070
Thermal via	-	

(3) Board C



Item	Specification	
Size [mm]	114.3 x 76.2 x t1.6	
Material	FR-4	
Number of copper foil layer	4	
Copper foil layer [mm]	1	Land pattern and wiring for testing: t0.070
	2	74.2 x 74.2 x t0.035
	3	74.2 x 74.2 x t0.035
	4	74.2 x 74.2 x t0.070
Thermal via	Number: 4 Diameter: 0.3 mm	



enlarged view

No. HSNT8-A-Board-SD-2.0

HSNT-8(2030) Test Board

 IC Mount Area

(4) Board D



Item	Specification	
Size [mm]	114.3 x 76.2 x t1.6	
Material	FR-4	
Number of copper foil layer	4	
Copper foil layer [mm]	1	Pattern for heat radiation: 2000mm ² t0.070
	2	74.2 x 74.2 x t0.035
	3	74.2 x 74.2 x t0.035
	4	74.2 x 74.2 x t0.070
Thermal via	-	



enlarged view

(5) Board E



Item	Specification	
Size [mm]	114.3 x 76.2 x t1.6	
Material	FR-4	
Number of copper foil layer	4	
Copper foil layer [mm]	1	Pattern for heat radiation: 2000mm ² t0.070
	2	74.2 x 74.2 x t0.035
	3	74.2 x 74.2 x t0.035
	4	74.2 x 74.2 x t0.070
Thermal via	Number: 4 Diameter: 0.3 mm	



enlarged view

No. HSNT8-A-Board-SD-2.0



No. FM008-A-P-SD-1.2

TITLE	TMSOP8-A-PKG Dimensions
No.	FM008-A-P-SD-1.2
ANGLE	
UNIT	mm
ABLIC Inc.	



No. FM008-A-C-SD-2.0

TITLE	TMSOP8-A-Carrier Tape
No.	FM008-A-C-SD-2.0
ANGLE	
UNIT	mm
ABLIC Inc.	



Enlarged drawing in the central part



No. FM008-A-R-SD-1.0

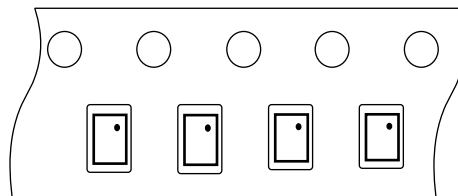
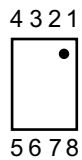
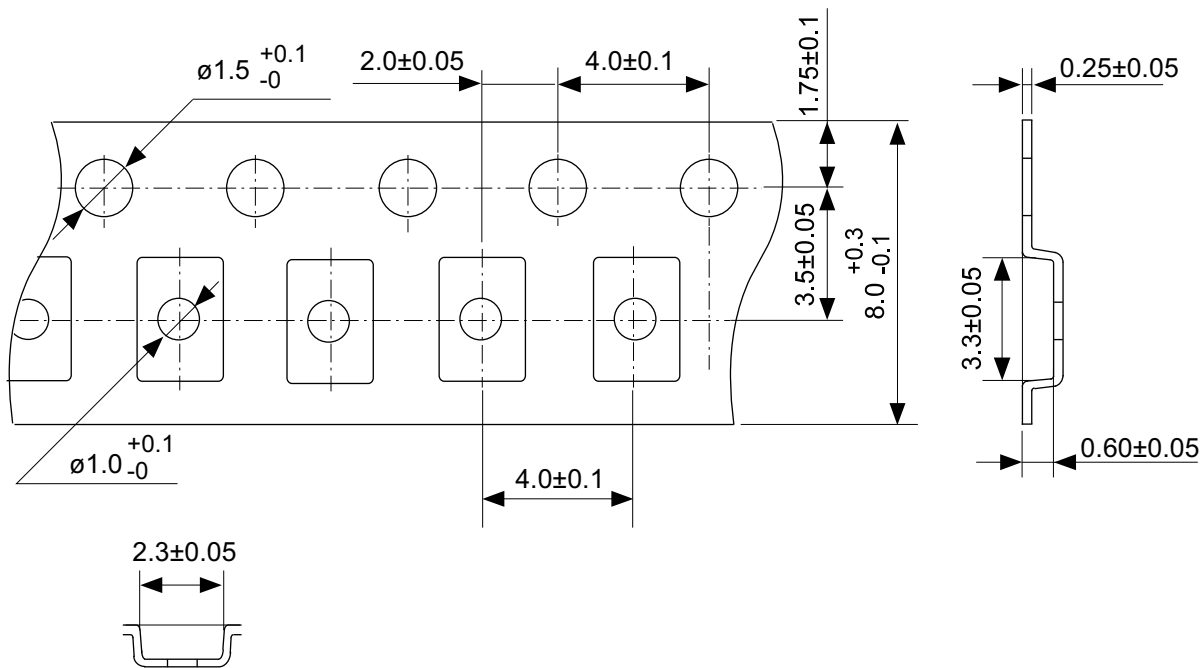
TITLE	TMSOP8-A-Reel		
No.	FM008-A-R-SD-1.0		
ANGLE		QTY.	4,000
UNIT	mm		
ABLIC Inc.			



\ast The heat sink of back side has different electric potential depending on the product.
 Confirm specifications of each product.
 Do not use it as the function of electrode.

No. PP008-A-P-SD-2.0

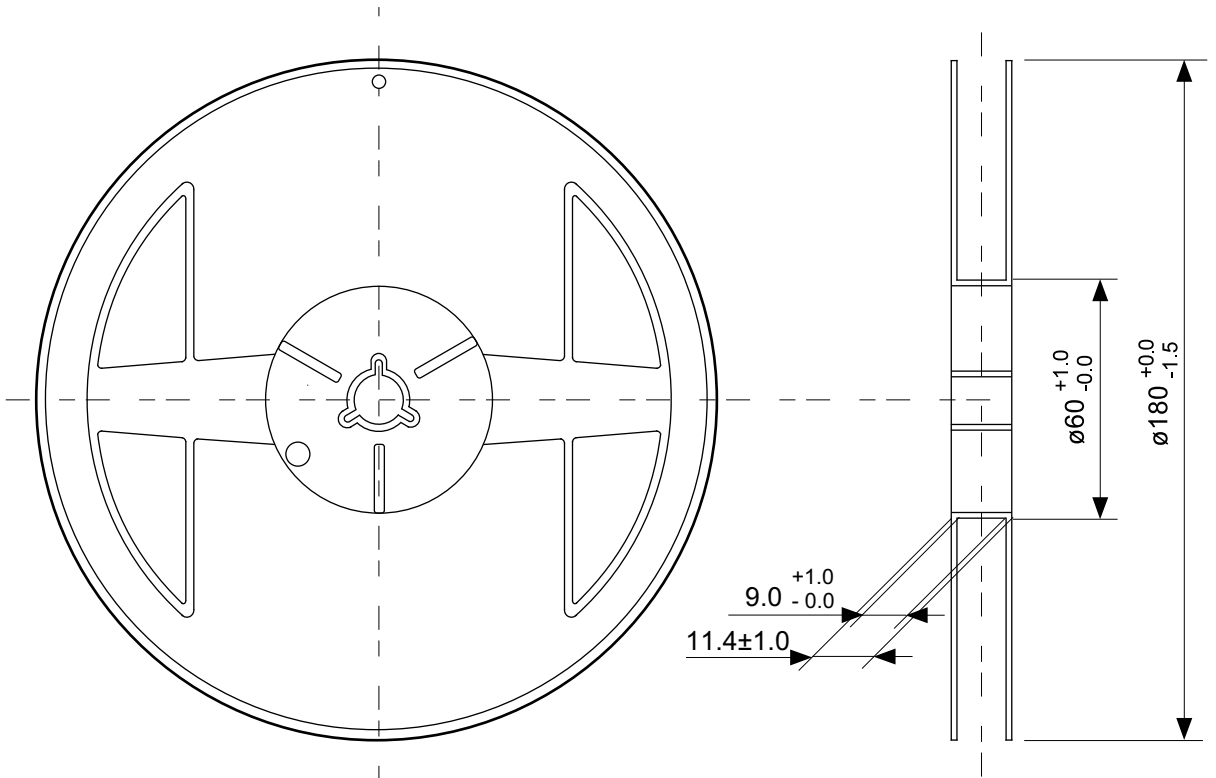
TITLE	HSNT-8-A-PKG Dimensions
No.	PP008-A-P-SD-2.0
ANGLE	
UNIT	mm
ABLIC Inc.	



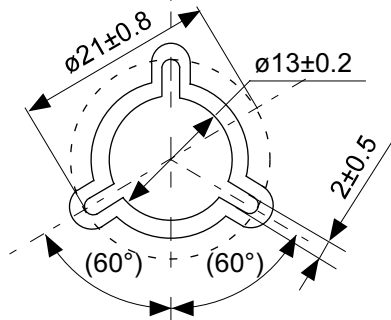
Feed direction

No. PP008-A-C-SD-1.0

TITLE	HSNT-8-A-Carrier Tape
No.	PP008-A-C-SD-1.0
ANGLE	
UNIT	mm
ABLIC Inc.	



Enlarged drawing in the central part



No. PP008-A-R-SD-1.0

TITLE	HSNT-8-A-Reel		
No.	PP008-A-R-SD-1.0		
ANGLE		QTY.	5,000
UNIT	mm		
ABLIC Inc.			



No. PP008-A-L-SD-1.0

TITLE	HSNT-8-A -Land Recommendation
No.	PP008-A-L-SD-1.0
ANGLE	
UNIT	mm
ABLIC Inc.	

免责声明 (使用注意事项)

1. 本资料记载的所有信息 (产品数据、规格、图、表、程序、算法、应用电路示例等) 是本资料公开时的最新信息, 有可能未经预告而更改。
2. 本资料记载的电路示例和使用方法仅供参考, 并非保证批量生产的设计。使用本资料的信息后, 发生并非因本资料记载的产品 (以下称本产品) 而造成的损害, 或是发生对第三方知识产权等权利侵犯情况, 本公司对此概不承担任何责任。
3. 因本资料记载错误而导致的损害, 本公司对此概不承担任何责任。
4. 请注意在本资料记载的条件范围内使用产品, 特别请注意绝对最大额定值、工作电压范围和电气特性等。因在本资料记载的条件范围外使用产品而造成的故障和 (或) 事故等的损害, 本公司对此概不承担任何责任。
5. 在使用本产品时, 请确认使用国家、地区以及用途的法律、法规, 测试产品用途的满足能力和安全性能。
6. 本产品出口海外时, 请遵守外汇交易及外国贸易法等出口法令, 办理必要的相关手续。
7. 严禁将本产品用于以及提供 (出口) 于开发大规模杀伤性武器或军事用途。对于如提供 (出口) 给开发、制造、使用或储藏核武器、生物武器、化学武器及导弹, 或有其他军事目的者的情况, 本公司对此概不承担任何责任。
8. 本产品并非是设计用于可能对生命、人体造成影响的设备或装置的部件, 也非是设计用于可能对财产造成损害的设备或装置的部件 (医疗设备、防灾设备、安全防范设备、燃料控制设备、基础设施控制设备、车辆设备、交通设备、车载设备、航空设备、太空设备及核能设备等)。请勿将本产品用于上述设备或装置的部件。本公司事先明确标示的车载用途例外。作为上述设备或装置的部件使用本产品时, 或本公司事先明确标示的用途以外使用本产品时, 所导致的损害, 本公司对此概不承担任何责任。
9. 半导体产品可能有一定的概率发生故障或误工作。为了防止因本产品的故障或误工作而导致的人身事故、火灾事故、社会性损害等, 请客户自行负责进行冗长设计、防止火势蔓延措施、防止误工作等安全设计。并请对整个系统进行充分的评价, 客户自行判断适用的可否。
10. 本产品非耐放射线设计产品。请客户根据用途, 在产品设计的过程中采取放射线防护措施。
11. 本产品在一般的使用条件下, 不会影响人体健康, 但因含有化学物质和重金属, 所以请不要将其放入口中。另外, 晶元和芯片的破裂面可能比较尖锐, 徒手接触时请注意防护, 以免受伤等。
12. 废弃本产品时, 请遵守使用国家和地区的法令, 合理地处理。
13. 本资料中也包含了与本公司的著作权和专有知识有关的内容。本资料记载的内容并非是对本公司或第三方的知识产权、其它权利的实施及使用的承诺或保证。严禁在未经本公司许可的情况下转载、复制或向第三方公开本资料的一部分或全部。
14. 有关本资料的详细内容等如有不明之处, 请向代理商咨询。
15. 本免责声明以日语版为正本。即使有英语版或中文版的翻译件, 仍以日语版的正本为准。

2.4-2019.07



ABLIC

艾普凌科有限公司
www.ablic.com