

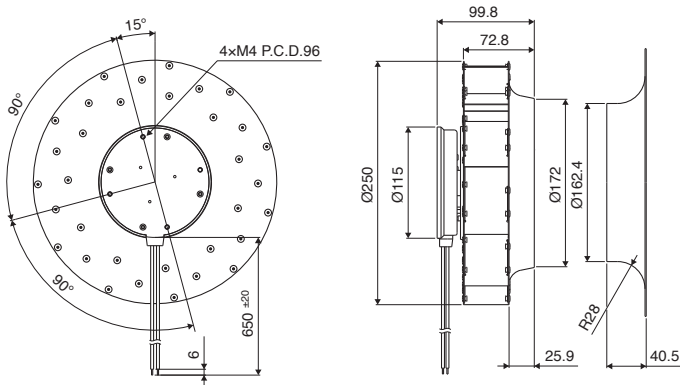


■ 一般仕様 General Specifications

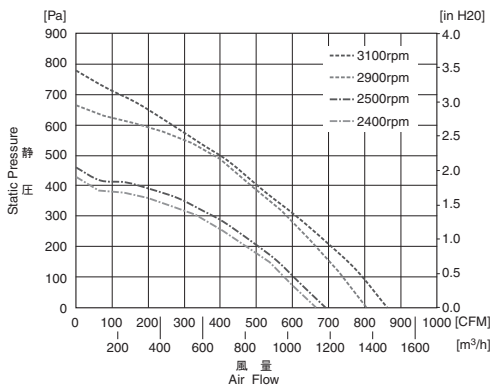
- モーター保護 : ロック保護、逆接続防止
Motor Protection : Locked rotor, Reverse polarity
- 絶縁抵抗 : 10MΩ 以上、DC500V
Insulation Resistance : 10MΩ min, measured with 500V DC between all leads shorted together and case
- 絶縁耐圧 : AC500V 1分
Dielectric Withstand Voltage : AC500V 1minute
- 許容環境温度範囲 : -30℃ ~ +70℃ (Operating)
Allowable Ambient Temperature Range : -40℃ ~ +80℃ (Storage)
実用上さしつかえない状態で結露無きこと
non-condensing environment

- 期待できる寿命 ※故障率 10% (L10 Life)
Expected Life ※ Failure Rate: 10% (L10 Life)
40℃ 70,000 時間 (Hours)

■ 外観図 Outline



■ 特性曲線 Characteristic Curves



■ 材質 Material

- インペラー : スティール
軸受 : ボールベアリング
リード線 : UL1015 AWG18 + : 赤 - : 黒
速度制御 : 黄
速度信号 : 白
- Impeller : Steel
Bearing : Ball Bearings
Lead Wire : UL1015 AWG18 + : Red, - : Black
Speed Control : Yellow
Speed Signal : White

■ 仕様 Specifications

型式 Model	定格電圧 Rating Voltage (V)	使用電圧範囲 Operating Voltage (V)	定格電流 Current (A)*1	定格入力 Input Power (W)*1	回転速度 Speed (rpm)*1	最大風量 Max. Air Flow (CFM)*1	最大静圧 Max. Static Pressure (Pa)*1	騒音 Noise (dB)*1	質量 Mass (g)
F250A3-072-D0730	48	36 ~ 72	3.4	163.2	3100	862	777	81	2400
F250A4-072-D0720	48	36 ~ 72	1.9	91.2	2500	693	511	74	
F250A5-072-D0520	24	18 ~ 30	6.1	146.4	2900	806	664	78	
F250A6-072-D0520	24	18 ~ 30	3.5	84.0	2400	668	476	73	

*1: Average values in free air and rated voltage condition.